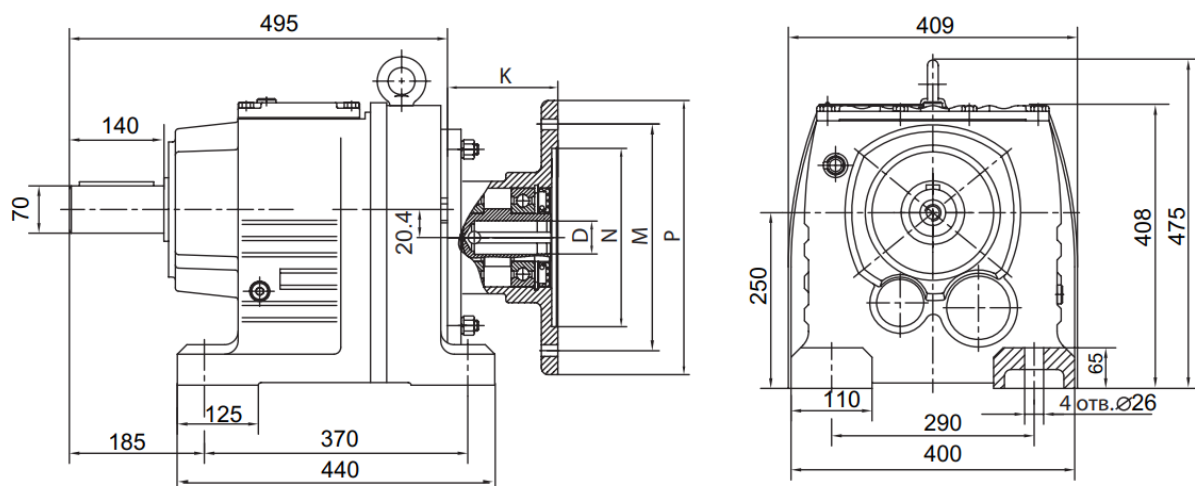


Соосно-цилиндрический редуктор R107

Габаритно-присоединительные размеры



Размеры входного фланца для присоединения двигателя

Габарит	РАМ ИЕС	D	B5			B14			K
			N	M	P	N	M	P	
R107	100/112	28	180	215	250	110	130	160	110
	132	38	230	265	300				163
	160	42	250	300	350				221
	180	48	250	300	350				221
	200	55	300	350	400				262
	225	60	350	400	450				277