

Версия 5.1

КАТАЛОГ НАСОСОВ

Содержание

Общие сведения о насосах	3
Базовые стандарты.....	3
1. Насосные агрегаты для перекачки воды и нейтральных жидкостей.....	4
1.1. Насосы консольные типа К.....	4
1.2. Насосы консольные типа К (стандарт до 1990 года).....	5
1.3. Насосы консольно-моноблочные типа КМ.....	6
1.4. Насосы центробежные «в линию» типа ЦНЛ.....	7
1.5. Насосы двустороннего входа типов Д, 1Д, 2Д.....	10
1.6. Насосы центробежные типа ЦН.....	13
1.7. Агрегаты электронасосные погружные ЭЦВ.....	13
2. Насосные агрегаты для систем отопления и горячего водоснабжения.....	18
2.1. Насосы центробежно-многоступенчатые типов ЦНС, ЦНСг.....	18
2.2. Насосы конденсатные типов Кс, 1Кс.....	20
2.3. Насосы центробежные питательные типа ПЭ.....	20
2.4. Насосы центробежные сетевые типа СЭ.....	21
2.5. Насосы типов НКУ, КГВ.....	22
3. Насосные агрегаты для перекачки нейтральных жидкостей	23
3.1. Насосы центробежно-вихревые консольные типа ЦВК.....	23
3.2. Насосы вихревые типов ВК, ВКС, ВКО.....	23
4. Насосные агрегаты для перекачки сточных и фекальных вод	25
4.1. Электронасосы погружные дренажные типа ГНОМ.....	25
4.2. Насосы самовсасывающие типа АНС.....	29
4.3. Насосы сточно-массные типа СМ.....	29
4.4. Насосы сточно-массные типов СД, СДВ.....	31
4.5. Электронасосы погружные фекальные типов ЦМК, ЦМФ, НПК.....	33
4.6. Насосы фекальные типов ПФ, НФ.....	35
5. Винтовые насосы агрегаты	38
5.1. Насосы одновинтовые типа Н1В.....	38
5.2.1. Насосы двухвинтовые 2ВВ.....	39
5.2.2. Насосы двухвинтовые для перекачивания многофазных сред.....	40
5.2.3. Насосы двухвинтовые обогревные 2ВГ.....	41
5.3. Насосы трехвинтовые А1 3В.....	42
6. Грунтовые, песковые и шламовые насосные агрегаты.....	44
6.1. Насосы грунтовые типов ГрАТ, ГрАК.....	44
6.2. Насосы песковые типов П, ПР, ПК, ПБ.....	45
6.3. Насосы песковые типов ПВП, ПРВП, ПКВП.....	46
6.4. Насосы шламовые горизонтальные типа ГШН.....	48
6.5. Насосы шламовые вертикальные типа ВШН.....	48
6.6. Насосы шламовые горизонтальные типа 6Ш8.....	49
7. Дозировочные электронасосные агрегаты	50
7.1. Насосы типов НД, НДР, НДЭ.....	50
8. Вакуумные насосные агрегаты	52
8.1. Насосы типа ВВН.....	52
8.2. Насосы типа АВЗ.....	53
9. Насосные агрегаты химические.....	53
9.1. Насосы типов Х, ХО, ХМ.....	53
9.2. Насосы типа АХ, АХО, АХМ.....	55
9.3. Насосы типа АХП.....	57
9.4. Насосы типа ХЦМ.....	58
10. Насосные агрегаты прочие.....	59
10.1. Насосы для СОЖ П-М.....	59
11. Насосные агрегаты для перекачки нефтепродуктов	60
11.1. Насосы шестеренные типов Ш, НМШ, НМШФ, НМШГ.....	60
11.2. Насосы шестеренные типов Г, БГ, ВГ, ДБГ, ДВГ.....	63
11.3. Насосы бензиновые типов СВН, СЦЛ, СЦН, СВНГ.....	65
11.4. Насосы типа УОДН.....	66
Таблица соответствий старых марок	67
Таблица коррозионной стойкости	71
Электродвигатели	72
Опросный лист	73

Информация, приведённая в данном каталоге, носит справочный характер. Полная техническая информация по всем изделиям изложена в соответствующих технических руководствах производителей. Именно эта информация должна служить основной для включения в проекты, монтажа и эксплуатации продукции производителей. Производители оставляют за собой право модернизировать свою продукцию и вносить изменения в руководства.

- 1998 год Основание компании.
- 1999 год Заключение дилерских соглашений с ведущими российскими производителями электротехники и насосного оборудования.
- 2002 год Открытие собственного производственного участка по сборке отопительного оборудования Hintek (тепловентиляторы Т, ТР, тепловые пушки PROF, тепловые завесы RS, RM).
- 2003 год Открытие филиала в г. Москве.
В Санкт-Петербурге открыт производственный участок по агрегатированию насосного оборудования.
- 2004 год Начало работы с китайскими производителями электродвигателей.
Вывод на рынок марок 5AI и 5MT.
- 2007 год Начало производства электродвигателей с электромагнитным тормозом.
- 2008 год Открытие филиала в г. Екатеринбурге.
- 2009 год Компания «Элком» получает статус эксклюзивного дистрибьютора компании HYUNDAI Heavy Industries по продаже частотных преобразователей на территории России, СНГ и стран Балтии.
Компания «Элком» выводит на рынок новую марку частотных преобразователей ESQ.
Открытие нового направления по автоматизации систем управления технологическими процессами (АСУ ТП).
- 2010 год Проведение первой конференции по автоматике среди дилеров компании HYUNDAI.
- 2011 год Открытие филиала в г. Воронеже.
В состав компании «Элком» вошла ТМ ОРЛАН, производитель такого оборудования как: электродвигатели общепромышленные, взрывозащищенные, электродвигатели ВАСОУ для нефтегазового, химического, металлургического и топливно-энергетического комплекса.
- 2012 год Открытие филиалов в гг. Новосибирске, Казани, Краснодаре, Ростове-на-Дону и Самаре.
Компания «Элком» получает статус эксклюзивного дистрибьютора компании HYUNDAI Heavy Industries по силовому оборудованию до 40,5 кВ.
Выпуск консольных насосов ESQ типа К и КМ.
- 2013 год Открытие филиала в г. Ижевске и офиса в г. Алматы (Казахстан).
Начало продаж редукторов и панелей оператора под маркой ESQ.
Начало производства электрических конвекторов со стеклянной панелью серии GL, а также дизельных и газовых пушек Hintek.
Выпуск дренажных погружных насосов ESQ типа ГНОМ.
- 2014 год Выпуск масляных шестеренных насосов ESQ типа NMSH-GP, HMШ.
Начало производства станций управления и защиты ESQ-CS.
Начало производства электродвигателей ESQ SDN.
- 2015 год Начало производства шкафов управления ESQ-CB.
Выпуск артезианских насосов ESQ типа ЭЦВ.
- 2016 год Открытие филиалов в Уфе и Красноярске. Начало производства автоматической насосной станции ESQ В; электрических тепловых пушек серий XR и XS с металлокерамическим нагревательным элементом, серии TS с спиральным нагревательным элементом; тепловых завес со СТИЧ-нагревательным элементом серии RP; настенных и напольных инфракрасных обогревателей с гарантией 5 лет серий IW и IF; подвесных инфракрасных обогревателей с открытым ТЭН серии IO; конвекторов со СТИЧ-нагревательным элементом серий SU и SW.
- 2017 год «Элком» получает статус эксклюзивного дистрибьютора компании HYUNDAI HEAVY INDUSTRIES по силовому оборудованию до 40,5 кВ в Казахстане.
- 2018 год Выпуск насосов ESQ двустороннего хода типа Д.
Выход на рынок силового оборудования собственной торговой марки ESQ.
Открытие филиала в г. Челябинск.
- 2019 год Открытие второго офиса в Республике Казахстан в г. Караганда. Открытие филиала в Нижнем Новгороде.
- 2020 год Открытие офисов в гг. Ставрополе, Барнауле, Перми, Саратове и Омске.

Общие сведения о насосах

Базовые стандарты:

Основные параметры промышленных насосов

Для насосов динамического типа:

Q-подача – объем жидкости, подаваемой насосом в единицу времени: м³/час или л/с;

1 м ³ /час = 0.278 л/с	1 л/с = 3.6 м ³ /час
1 м ³ /час = 16.67 л/мин	1 л/мин = 0.06 м ³ /час
1 м ³ /час = 1000 л/час	1 л/час = 0.001 м ³ /час

H-напор – разность удельных энергий жидкости в сечениях после и до насоса, выраженная в метрах водяного столба.

Для насосов объемного типа:

P – давление, выраженное в МПа (кгс/см²).

1 кгс/см ² = 0.0980665 МПа	1 МПа = 10.19716 кгс/см ²
1 кгс/см ² = 98.0665 кПа	1 кПа = 0.01019716 кгс/см ²
1 кгс/см ² = 0.980665 бар	1 бар = 1.019716 кгс/см ²
1 кгс/см ² = 10.00027533096 м.вод.ст.	1 м.вод.ст. = 0.09999724676623 кгс/см ²

Для вакуумных насосов:

S – **быстрота действия** – количество откачиваемой среды в единицу времени, м³/мин;

P_в MIN – **остаточное давление** – разность между атмосферным давлением и давлением в емкости.

Напорная характеристика – зависимость Q (H), отражающая основные потребительские свойства насоса, на которой обычно указана оптимальная зона работы насоса, так называемая «рабочая зона».

Допускаемый кавитационный запас насоса определяют по графической характеристике насоса выбранного типоразмера при максимальной необходимой подаче.

Промышленные насосы и насосные агрегаты, описываемые в каталоге, соответствуют требованиям стандартов.

Условия эксплуатации (регламентированы ГОСТ 15150) – исполнения насосов и агрегатов:

T – для эксплуатации в макроклиматических районах с тропическим климатом;

У – для эксплуатации в макроклиматических районах с умеренным климатом;

УХЛ – для эксплуатации в макроклиматических районах с умеренно холодным климатом;

ХЛ – для эксплуатации в макроклиматических районах с холодным климатом.

Категории размещения:

1 – на открытом воздухе;

2 – под навесом при отсутствии прямого воздействия солнечного излучения и атмосферных осадков;

3 – в закрытых помещениях без искусственного регулирования климатических условий;

4 – в закрытых помещениях с искусственным регулированием климатических условий.

Таблица значений температуры в зависимости от климатической категории размещения (ГОСТ 15150-69)

Исполнение изделий	Категория размещения	Значение температуры воздуха при эксплуатации, °С	
		Рабочее	
		верхнее	нижнее
У, ТУ	1; 1.1; 2; 2.1; 3	+40	-45*
	3.1	+40	-10* ⁵
	5; 5	+35	-5
ХЛ	1; 1.1; 2; 2.1; 3	+40	-60
	3.1	+40	-10* ⁵
	5; 5.1	+35	-10
УХЛ	1; 1.1; 2; 2.1; 3	+40	-60
	3.1	+40	-10* ⁵
	4	+35	+1
	4.1	+25	+10
	4.2	+35	+10
5; 5.1	+35	-10	

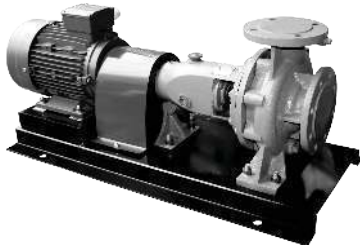
* Для изделий, которые по условиям эксплуатации могут иметь перерывы в работе при эпизодически появляющихся температурах ниже минус 40 °С, нижнее рабочее значение температуры допускается в технически обоснованных случаях принимать равным минус 40 °С. Для исполнения ТУ нижнее рабочее значение температуры принимают равным минус 25 °С, нижнее предельное рабочее значение температуры - минус 30 °С.

*⁵ Для эксплуатации в нерабочем состоянии (для эксплуатационного хранения и транспортирования) значение принимают таким же, как для категории 3.

1. Насосные агрегаты для перекачки воды и нейтральных жидкостей

1.1. Насосы консольные типа К

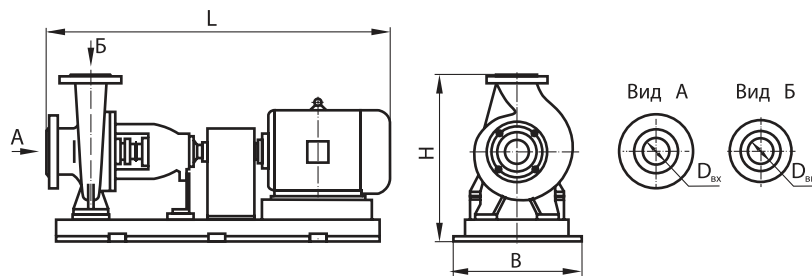
Назначение:



Насосы центробежные консольные типа К и агрегаты электронасосные на их основе предназначены для перекачивания воды (кроме морской), а также других жидкостей, сходных с водой по плотности, вязкости и химической активности, с температурой от 0 до +85°C (+105°C по специальному заказу), pH=6-9, с содержанием твердых включений не более 1% по массе и размером не более 0,2 мм.

Структура условного обозначения насосов типа К

К 100-65-250а-СД	К	100	65	250	а	СД
К-консольный 1К-консольный (ЛГМ) 2К-модернизация, жидкая смазка подшипников (ЛГМ)	Диаметр входного патрубка, мм	Диаметр выходного патрубка, мм	Диаметр рабочего колеса, мм	Индекс обточки рабочего колеса: а, б, в-уменьшенный диаметр л, м-увеличенный диаметр	Тип уплотнения вала: С-сальниковое СД-двойное сальниковое Т, 5-торцевое 55-двойное торцевое	



Технические характеристики и габаритные размеры насосных агрегатов типа К

Типоразмер насосного агрегата	Параметры насоса		Допуск. кавит. запас, м, не более	Параметры электродвигателя		Масса насоса, кг	Габаритные размеры агрегата, мм			Масса агрегата, кг
	Подача (Q), м³/ч	Напор (H), м		Мощность, кВт	Частота вращения, об/мин		LxВxH	D _{вх}	D _{вых}	
К 50-32-125	12,5	20	2	2,2	3000	29	815x306x302	50	32	57
К 50-32-125а	11	15	2	1,5	3000	29	816x306x302	50	32	53
1К 50-32-125а*	12,5	18	3,5	2,2	3000	35	830x318x312	50	32	87
1К 50-32-125б*	10	16	3	1,5	3000	35	830x318x312	50	32	87
1К 50-32-125м*	12,5	22	3,5	3	3000	35	860x318x312	50	32	113
К 65-50-125	25	20	2	3	3000	31	865x306x302	65	50	63
К 65-50-125а	22	15	2	3	3000	30	866x306x302	65	50	63
К 65-50-160	25	32	2	5,5	3000	37	915x351x342	65	50	82
К 65-50-160а	23	28	2	4	3000	36	895x351x342	65	50	78
К 65-50-160б	21	24	2	3	3000	36	895x351x342	65	50	76
1К 65-50-160а*	20	31	3	5,5	3000	50	920x365x352	65	50	130
1К 65-50-160б*	20	25	3,1	4	3000	50	902x365x352	65	50	130
К 80-65-160	50	32	2,5	7,5	3000	40	985x351x390	80	65	95
К 80-65-160а	46	28	2,5	7,5 [5,5]	3000	40	986x351x390	80	65	95
К 80-65-160б	42	24	2,5	5,5	3000	40	986x351x390	80	65	93
1К 80-65-160а*	45	30	3,8	7,5	3000	60	1025x324x580	80	65	184
1К 80-65-160м*	50	38	4	11	3000	60	1210x350x655	80	65	256
1К 80-65-160л*	50	35	4	11	3000	60	1080x615x324	80	65	233
К 80-50-200	50	50	2,5	15	3000	46	1185x420x410	80	50	184
К 80-50-200а	46	43	2,5	11	3000	46	1175x420x410	80	50	143
К 80-50-200б	42	37	2,5	7,5	3000	46	1175x420x410	80	50	143
1К 80-50-200а*	45	45	3,2	11	3000	58	1180x350x653	80	50	262
1К 80-50-200б*	40	36	3,1	11	3000	58	1052x324x595	80	50	237
1К 80-50-200м*	50	61	3,5	18,5	3000	58	1190x400x670	80	50	322
1К 80-50-200л*	50	56	3,5	18,5	3000	58	1220x350x655	80	50	277
К 100-80-160	100	32	4	15	3000	62	1350x420x410	100	80	197

1. Насосные агрегаты для перекачки воды и нейтральных жидкостей

Типоразмер насосного агрегата	Параметры насоса		Допуск. кавит. запас, м, не более	Параметры электродвигателя		Масса насоса, кг	Габаритные размеры агрегата, мм			Масса агрегата, кг
	Подача (Q), м³/ч	Напор (H), м		Мощность, кВт	Частота вращения, об/мин		LxВxH	D _{вх}	D _{вых}	
К 100-80-160а	94	28	4	11	3000	60	1235x420x410	100	80	157
К 100-80-160б	89	24	4	11	3000	60	1235x420x410	100	80	157
1К 100-80-160а*	90	28	4	15	3000	61	1220x350x655	100	80	258
1К 100-80-160б*	90	25	4,1	11	3000	61	1090x290x610	100	80	230
1К 100-80-160в*	80	22,5	4	11	3000	61	1090x324x610	100	80	230
1К 100-80-160м*	100	34	4,5	18,5	3000	61	1260x350x655	100	80	273
К 100-65-200	100	50	3,6	30 [22]	3000	73	1400x460x455	100	65	295
К 100-65-200а	94	44	3,6	18,5	3000	71	1350x460x455	100	65	233
К 100-65-200б	89	38	3,6	15	3000	71	1350x460x455	100	65	230
1К 100-65-200а*	90	45	4	18,5	3000	78	1345x400x640	100	65	342
1К 100-65-200б*	90	40	4	18,5	3000	78	1345x365x640	100	65	322
1К 100-65-200м*	100	55	4,3	30	3000	78	1335x380x670	100	65	363
К 100-65-250	100	80	3,6	45	3000	87	1500x512x510	100	65	403
К 100-65-250а	94	71	3,6	37	3000	85	1450x512x510	100	65	367
К 100-65-250б	89	63	3,6	30	3000	85	1450x512x510	100	65	362
1К 100-65-250а*	80	70	3,8	37	3000	90	1440x410x715	100	65	465
1К 100-65-250б*	80	60	3,8	30	3000	90	1365x410x700	100	65	387
1К 100-65-250м*	100	90	4,5	55	3000	90	1475x458x760	100	65	510
К 150-125-250	200	20	3	18,5	1500	121	1450x400x730	150	125	322
К 150-125-250а	180	16	3	11	1500	119	1280x400x635	150	125	262
К 150-125-250б	170	14	3	11	1500	119	1280x400x635	150	125	260
К 150-125-315	200	32	3	30	1500	156	1500x500x755	150	125	416
К 150-125-315а	186	28	3	22	1500	153	1450x500x755	150	125	390
К 150-125-315б	172	24	3	18,5	1500	153	1450x500x755	150	125	390
1К 150-125-315а*	200	25,5	4	30	1500	180	1460x496x780	150	125	534
1К 150-125-315б*	170	21,9	4	22	1500	180	1350x496x780	150	125	505
1К 150-125-315м*	200	35	4	37	1500	180	1500x496x795	150	125	580
К 200-150-250	315	20	3,5	30	1500	160	1440x500x800	200	150	402
К 200-150-250а	290	17	3,5	22	1500	156	1420x500x800	200	150	377
К 200-150-250б	272	15	4	18,5	1500	156	1420x500x800	200	150	377
К 200-150-250**	315	20	4,2	30	1500	170	1375x540x610	200	150	460
К 200-150-250а**	290	17	4,2	22	1500	170	1325x540x610	200	150	440
К 200-150-315	315	32	3,5	45	1500	217	1700x550x860	200	150	569
К 200-150-315а	290	28	3,5	37	1500	213	1700x550x860	200	150	537
К 200-150-315б	270	24	3,5	30	1500	213	1700x550x860	200	150	537
К 200-150-400	315	50	3,5	75	1500	241	1845x550x920	200	150	745
К 200-150-400(II)	400	50	3,8	90	1500	238	1850x550x920	200	150	725
К 200-150-400(II)а	375	45	3,8	75	1500	238	1850x550x920	200	150	720
К 200-150-400(II)б	355	40	3,8	75	1500	238	1850x550x920	200	150	720
К 200-150-400**	400	50	5	90	1500	250	1800x795x765	200	150	985
К 200-150-400а**	400	50	5	75	1500	250	1770x795x765	200	150	940

Без * - ESQ * - ЛГМ ** - КНЗ

1.2. Насосы консольные типа К (стандарт до 1990 года)

Назначение:

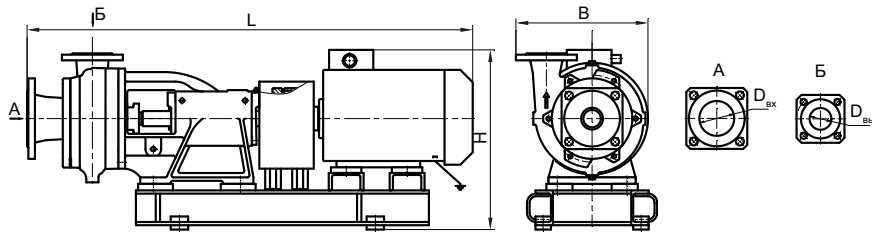
Насосы центробежные консольные типа К и агрегаты электронасосные на их основе предназначены для перекачивания технической воды (кроме морской), а также других жидкостей, сходных с водой по плотности, вязкости, химической активности с pH=6-9, с содержанием твердых включений не более 1% по массе, размером не более 0,2 мм и температурой перекачиваемой жидкости -10 до +85°C.



Структура условного обозначения насосов типа К

1К 20/30а	К	20	30	а
К, 1К-консольный Подача, м³/ч Напор, м Индекс обточки рабочего колеса: а, б-уменьшенный диаметр м-увеличенный диаметр				

1. Насосные агрегаты для перекачки воды и нейтральных жидкостей



Технические характеристики и габаритные размеры насосных агрегатов типа К

Типоразмер насосного агрегата	Параметры насоса		Допуск. кавит. запас, м, не более	Параметры электродвигателя		Масса насоса, кг	Габаритные размеры агрегата, мм			Масса агрегата, кг
	Подача (Q), м³/ч	Напор (H), м		Мощность, кВт	Частота вращения, об/мин		L×B×H	D _{вх}	D _{вых}	
1K8/18	8	18	3,8	1,5	3000	27	800×282×290	50	32	56
1K8/18a	8	15	3,8	1,5	3000	27	800×282×290	50	32	55
1K20/30м*	25	32		5,5	3000	31	915×300×370	65	40	81
1K20/30	20	30	3,8	4	3000	31	855×282×320	65	40	72
1K20/30a	20	26	3,8	3	3000	30	840×282×320	65	40	69
1K20/30б	20	18	3,8	2,2	3000	29	800×282×320	65	40	58
1K20/30б*	15	22	3,8	2,2	3000	31	815×312×353	65	40	81
K45/30	45	30	4	7,5	3000	50	1035×352×350	80	50	148
K45/30*	45	32	4	7,5	3000	50	1100×300×455	80	50	148
K45/30a	35	25	4	5,5	3000	49	988×352×350	80	50	110
K160/30	160	30	4,2	30	1500	120	1580×350×600	150	100	400
K160/30a	140	29	4,2	22	1500	120	1560×350×500	150	100	400
K160/30a*	142	28	4,2	22	1500	120	1480×527×560	150	100	400
K160/30б	140	22	4,2	18,5	1500	1119	1535×527×540	150	100	380
K290/30	290	30	4,2	37	1500	176	1680×402×630	200	125	480
K290/30a	250	24	4,2	30	1500	174	1600×402×630	200	125	420

Без * - ESQ * - ЛГМ

1.3. Насосы консольно-моноблочные типа КМ

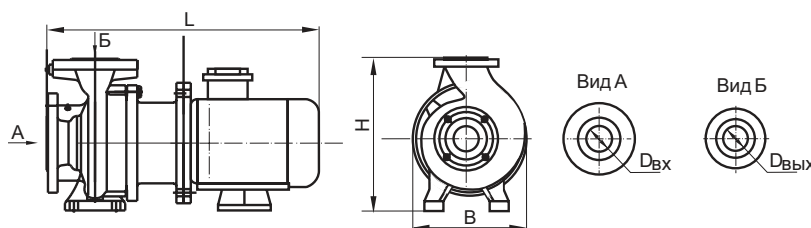
Назначение:



Насосные агрегаты центробежные, консольно-моноблочные типа КМ, предназначены для перекачивания в стационарных условиях технической воды (кроме морской) с рН=6-9, температурой от 0 до +85°C, с одинарным сальником (комплектуется по умолчанию), от 0 до +140°C с торцевым уплотнением и других жидкостей, сходных с водой по плотности, вязкости и химической активности, содержащих твердые включения размером до 0,2 мм, объемная концентрация которых не превышает 0,1%.

Структура условного обозначения насосов типа КМ

КМ 100-65-250а-СД	КМ	100	65	250	а	СД
	Консольный моноблочный	Диаметр входного патрубка, мм	Диаметр выходного патрубка, мм	Диаметр рабочего колеса, мм	Индекс обточки рабочего колеса: а, б, в-уменьшенный диаметр	Тип уплотнения вала: С-сальниковое СД-двойное сальниковое Т, 5-торцевое



1. Насосные агрегаты для перекачки воды и нейтральных жидкостей

Технические характеристики и габаритные размеры электронасосов типа КМ

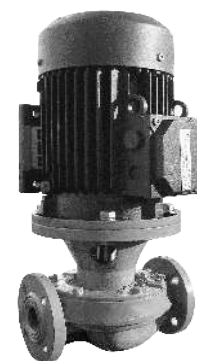
Типоразмер насосного агрегата	Параметры насоса		Допуск. кавит. запас, м, не более	Параметры электродвигателя		Масса насоса, кг	Габаритные размеры агрегата, мм			Масса агрегата, кг	Монтажное исполнение электродвигателя
	Подача (Q), м³/ч	Напор (H), м		Мощность, кВт	Частота вращения, об/мин		LxВxH	D _{вх}	D _{вых}		
КМ50-32-125	12,5	20	3,5	2,2	3000	20	560x200x252	50	32	39	IM 2081 Ж
КМ 50-32-125а	11	15	3,5	1,5	3000	19	536x200x252	50	32	34	IM 2081 Ж
КМ 50-32-125*	12,5	20	2,9	2,2	3000	-	500x200x252	50	32	34	IM 2081 Ж
КМ 50-32-125а*	10	16	2,9	1,5	3000	-	475x200x252	50	32	33	IM2081 Ж
КМ 65-50-125	25	20	3,8	4	3000	26	550x210x272	65	50	59	IM 2081 Ж
КМ 65-50-125а	23	16	3,8	3	3000	26	550x210x272	65	50	58	IM 2081 Ж
КМ 65-50-125*	25	20	3,5	4	3000	-	546x250x272	65	50	50	IM 2081 Ж
КМ 65-50-125а*	23	16	3,5	4	3000	-	546x250x272	65	50	50	IM 2081 Ж
КМ 65-50-160	25	32	4	5,5	3000	27	600x250x292	65	50	64	IM 2081 Ж
КМ 65-50-160а	23	28	4	4	3000	27	580x250x292	65	50	59	IM 2081 Ж
КМ 65-50-160*	25	32	3,5	5,5	3000	-	580x250x292	65	50	65	IM 2081 Ж
КМ 65-50-160а*	20	25	3,5	4	3000	-	550x250x292	65	50	58	IM 2081 Ж
КМ 80-65-160	50	32	4	7,5	3000	34	620x300x340	80	65	79	IM 2089 Ж
КМ 80-65-160а	46	28	4	7,5	3000	34	620x300x340	80	65	79	IM 2089 Ж
КМ 80-65-160*	50	32	4	7,5	3000	-	635x300x340	80	65	96	IM 2089 Ж
КМ 80-65-160а*	46	28	4	7,5	3000	-	635x300x340	80	65	96	IM 2089 Ж
КМ 80-65-1606*	40	20	4	5,5	3000	-	600x300x292	80	65	66	IM 2081 Ж
КМ 80-50-200	50	50	4,5	15	3000	43	780x350x360	80	50	160	IM 2009 Ж
КМ 80-50-200а	46	43	4,5	11	3000	42	680x350x360	80	50	120	IM 2089 Ж
КМ 80-50-200*	50	50	4	15	3000	-	793x360x360	80	50	165	IM 2009 Ж
КМ 80-50-200а*	45	40	4	11	3000	-	713x350x360	80	50	140	IM2089 Ж
КМ 100-80-160	100	32	4,5	15	3000	48	800x350x360	100	80	165	IM 2009 Ж
КМ 100-80-160а	94	28	4,5	11	3000	47	700x350x360	100	80	125	IM 2089 Ж
КМ 100-80-160*	100	32	4,5	15	3000	-	793x350x420	100	80	167	IM 2009 Ж
КМ 100-80-160а*	90	26	4,5	11	3000	-	715x350x360	100	80	140	IM 2089 Ж
КМ 100-80-1606*	80	20	4,5	7,5	3000	-	640x350x370	100	80	105	IM 2089 Ж
КМ 100-65-200	100	50	4,5	30	3000	67	920x400x405	100	65	270	IM 2009 Ж
КМ 100-65-200а	94	44	4,5	22	3000	61	870x400x405	100	65	231	IM 2009 Ж
КМ 100-65-200*	100	50	4	30	3000	-	1000x400x455	100	65	260	IM 2009 Ж
КМ 100-65-200а*	90	40	4	22	3000	-	960x400x465	100	65	230	IM 2009 Ж
КМ 100-65-250*	100	80	4,5	45	3000	-	990x415x480	100	65	330	IM 2009 Ж
КМ 100-65-250а*	90	67	4,5	37	3000	-	990x415x480	100	65	310	IM 2009 Ж
КМ 150-125-250*	200	20	4,2	18,5	1500	-	863x445x605	150	125	235	IM 2009 Ж
КМ 150-125-250а*	180	16	4,2	15	1500	-	818x445x605	150	125	220	IM 2009 Ж

Без * - ESQ * - ЛГМ

1.4. Насосы центробежные «в линию» типа ЦНЛ

Назначение:

Насосные агрегаты типа ЦНЛ предназначены для подачи чистой и технической воды, тосола, трансформаторного масла, растворов гликоля и других чистых (без абразивов) жидкостей, по свойствам сходных с водой. Насосы моноблочные с фланцевыми патрубками «в линию». Уплотнение вала торцевое. Особенности насосов являются рабочие колеса открытого типа. Насосы комплектуются электродвигателями: общепромышленными, однофазными, взрывозащищенными. Температура перекачиваемой среды от -40 до +150°C, уровень pH для алюминия не более 8, уровень pH для чугуна = 10-13.



Структура условного обозначения насосов типа ЦНЛ

ЦНЛ 32/110-2.2 /2-А	ЦНЛ	32	110	2.2	2	А
	Центробежный насос «в линию»	Условный диаметр (Dy) патрубков	Наружный диаметр рабочего колеса	Мощность электродвигателя, кВт	Условное обозначение частоты вращения ЭД: 2-3000 об/мин 4-1500 об/мин	Материал А-алюминий Ч-чугун

- К
- КМ
- ЦНЛ
- Д
- ЦН
- ЭЦВ
- ЦНС
- Кс
- ПЭ
- СЭ
- НКу
- ЦВК
- ВК
- ГНОМ
- АНС
- СМ
- СД
- ЦМК
- ПФ
- НФ
- Н1В
- 2ВВ
- 2ВГ
- А1 3В
- ГрАТ
- П
- ПВП
- ГШН
- ВШН
- 6Ш8
- НД
- ВВН
- АВЗ
- Х
- АХ
- АХП
- ХЦМ
- СОЖ
- Ш
- НМШ
- Г
- БГ
- СВН
- УОДН

1. Насосные агрегаты для перекачки воды и нейтральных жидкостей

Технические характеристики и габаритные размеры насосных агрегатов типа ЦНЛ

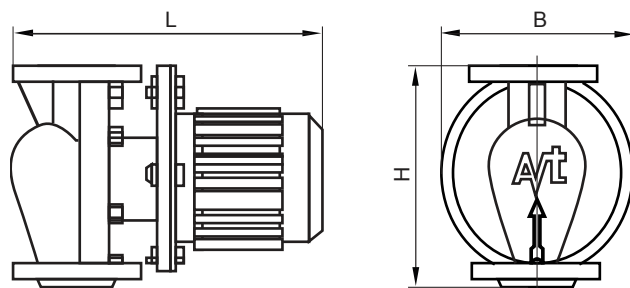
Электродвигатели: напряжение 220/380 В, частота вращения **3000 об/мин**

Марка насоса	Параметры насоса		Мощность, кВт	Габаритные размеры агрегата, мм		Масса агрегата, кг	
	Подача (Q), м ³ /ч	Напор (H), м		Л×В×Н	Д _{вх,вых}	А	Ч
ЦНЛ 15/60-0,09/2	1	0,75	0,09	237×145×150	15	3	5
ЦНЛ 15/65-0,12/2	1,5	2	0,12	237×145×150	15	3	5
ЦНЛ 15/70-0,18/2	2,2	4,2	0,18	237×145×150	15	3	5
ЦНЛ 15/80-0,25/2	3	6,5	0,25	237×145×150	15	3	5
ЦНЛ 20/70-0,18/2	3	4,5	0,18	323×160×180	20	5	10
ЦНЛ 20/80-0,25/2	4,5	6	0,25	323×160×180	20	5	10
ЦНЛ 20/70-0,37/2	7	6,5	0,37	323×160×180	20	5	10
ЦНЛ 20/85-0,37/2	7,5	7	0,37	323×160×180	20	5	10
ЦНЛ 20/90-0,55/2	6	10	0,55	323×160×180	20	5	10
ЦНЛ 25/70-0,18/2	3,5	3	0,18	363×170×200	25	6	14
ЦНЛ 25/80-0,25/2	4	3,2	0,25	363×170×200	25	6	14
ЦНЛ 25/85-0,37/2	6,3	3,5	0,37	363×170×200	25	6	14
ЦНЛ 25/90-0,37/2	6,5	8	0,37	363×170×200	25	6	14
ЦНЛ 25/100-0,55/2	10	10,5	0,55	363×170×200	25	6	14
ЦНЛ 32/90-0,75/2	8	12	0,75	440×210×220	32	10	23
ЦНЛ 32/100-1,1/2	12,5	16,5	1,1	440×210×220	32	10	23
ЦНЛ 32/105-1,5/2	16	18	1,5	440×210×220	32	10	23
ЦНЛ 32/110-2,2/2	16,5	20	2,2	440×210×220	32	10	23
ЦНЛ 40/90-0,75/2	9	12,5	0,75	470×210×250	40	15	26
ЦНЛ 40/100-1,1/2	14	13	1,1	470×210×250	40	15	26
ЦНЛ 40/110-1,5/2	15	16	1,5	470×210×250	40	15	26
ЦНЛ 40/115-1,5/2	17	18	1,5	470×210×250	40	15	26
ЦНЛ 40/125-2,2/2	19	22	2,2	470×210×250	40	15	26
ЦНЛ 50/100-0,75/2	15	11	0,75	485×255×300	50	20	35
ЦНЛ 50/115-1,1/2	17	12	1,1	485×255×300	50	20	35
ЦНЛ 50/125-1,5/2	21	18	1,5	485×255×300	50	20	35
ЦНЛ 50/130-2,2/2	25	19	2,2	485×255×300	50	20	35
ЦНЛ 50/140-3,0/2	28	21	3	485×255×300	50	20	35
ЦНЛ 50/160-4,0/2	30	25	4	576×255×340	50	25	60
ЦНЛ 50/180-5,5/2	32	28	5,5	576×255×340	50	25	60
ЦНЛ 65/115-1,1/2	16	10	1,1	500×250×340	65	25	65
ЦНЛ 65/125-1,5/2	18	16	1,5	500×250×340	65	25	65
ЦНЛ 65/136-2,2/2	25	18	2,2	500×250×340	65	25	65
ЦНЛ 65/140-3,0/2	30	20	3	500×250×340	65	25	65
ЦНЛ 65/145-4,0/2	34	24	4	500×250×340	65	25	65
ЦНЛ 65/150-5,5/2	35	26	5,5	500×250×340	65	25	65
ЦНЛ 80/140-3,0/2	30	23	3	557×300×360	80	30	70
ЦНЛ 80/150-4,0/2	33	26	4	557×300×360	80	30	70
ЦНЛ 80/160-5,5/2	37	30	5,5	557×300×360	80	30	70
ЦНЛ 80/170-7,5/2	40	31	7,5	557×300×360	80	30	70
ЦНЛ 100/190-7,5/2	46	30	7,5	750×330×395	100	68	100
ЦНЛ 100/190-11,0/2	50	32	11	750×330×395	100	68	100
ЦНЛ 125/185-11,0/2	100	30	11	814×348×495	125	185	185
ЦНЛ 125/200-11,0/2	100	30	11	814×348×495	125	185	185
ЦНЛ 150/200-15,0/2	150	30	15	994×420×594	150	200	200

1. Насосные агрегаты для перекачки воды и нейтральных жидкостей

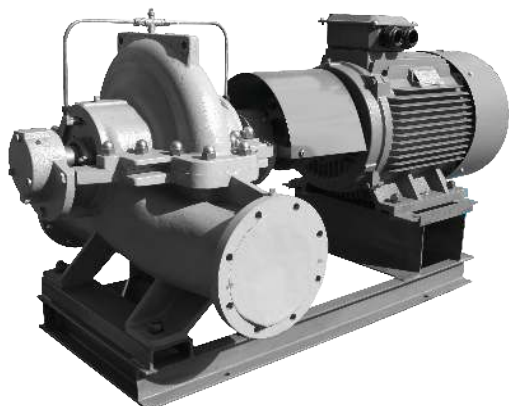
Электродвигатели: напряжение 220/380 В, частота вращения **1500 об/мин**

Марка насоса	Параметры насоса		Мощность, кВт	Габаритные размеры агрегата, мм		Масса агрегата, кг	
	Подача (Q), м³/ч	Напор (H), м		L×B×H	D _{вх,вых}	A	Ч
ЦНЛ 25/80-0,12/4	2	0,9	0,12	363×170×200	25	6	14
ЦНЛ 25/90-0,18/4	3	1	0,18	363×170×200	25	6	14
ЦНЛ 25/100-0,25/4	4	2	0,25	363×170×200	25	6	14
ЦНЛ 25/105-0,37/4	5	2,5	0,37	363×170×200	25	6	14
ЦНЛ 32/90-0,55/4	4	3,5	0,55	440×210×220	32	10	23
ЦНЛ 32/100-0,75/4	6,3	4	0,75	440×210×220	32	10	23
ЦНЛ 32/110-1,1/4	6	4,5	1,1	440×210×220	32	10	23
ЦНЛ 40/90-0,55/4	7	2,5	0,55	470×210×250	40	15	26
ЦНЛ 40/100-0,75/4	9,8	2,8	0,75	470×210×250	40	15	26
ЦНЛ 40/110-1,1/4	11	3	1,1	470×210×250	40	15	26
ЦНЛ 40/115-1,1/4	12,5	4	1,1	470×210×250	40	15	26
ЦНЛ 40/125-1,5/4	13,5	4,8	1,5	470×210×250	40	15	26
ЦНЛ 50/115-0,55/4	12,6	4,5	0,55	485×255×300	50	20	35
ЦНЛ 50/125-0,75/4	14	5	0,75	485×255×300	50	20	35
ЦНЛ 50/140-0,75/4	15	6	0,75	485×255×300	50	20	35
ЦНЛ 50/150-1,1/4	17	7	1,1	576×255×340	50	25	60
ЦНЛ 50/160-1,1/4	18,5	7,5	1,1	576×255×340	50	25	60
ЦНЛ 50/170-1,5/4	22,3	8,5	1,5	576×255×340	50	25	60
ЦНЛ 50/180-2,2/4	24	11	2,2	576×255×340	50	25	60
ЦНЛ 65/125-0,55/4	15	4	0,55	500×250×340	65	25	65
ЦНЛ 65/140-0,75/4	20	4,8	0,75	500×250×340	65	25	65
ЦНЛ 65/145-1,1/4	23	5	1,1	500×250×340	65	25	65
ЦНЛ 65/150-1,5/4	25	6	1,5	500×250×340	65	25	65
ЦНЛ 80/140-0,75/4	22	5,8	0,75	557×300×360	80	30	70
ЦНЛ 80/150-1,1/4	25	6,5	1,1	557×300×360	80	30	70
ЦНЛ 80/155-1,5/4	30	7,3	1,5	557×300×360	80	30	70
ЦНЛ 80/160-2,2/4	32	10	2,2	557×300×360	80	30	70
ЦНЛ 100/190-5,5/4	38	18	5,5	750×330×395	100	68	100
ЦНЛ 125/205-5,5/4	80	20	5,5	814×348×495	125	185	185
ЦНЛ 125/215-7,5/4	100	14	7,5	814×348×495	125	185	185
ЦНЛ 125/225-11,0/4	110	14	11	814×348×495	125	185	185
ЦНЛ 150/250-7,5/4	130	16	7,5	994×420×594	150	200	200
ЦНЛ 150/270-11,0/4	200	14	11	994×420×594	150	200	200



1. Насосные агрегаты для перекачки воды и нейтральных жидкостей

1.5. Насосы двустороннего входа типов Д, 1Д, 2Д



Назначение:

Насосы центробежные двустороннего входа типа Д и агрегаты электронасосные на их основе предназначены для перекачивания воды и химически активных нетоксичных жидкостей плотностью до 1100 кг/м³, вязкостью до 60×10⁻⁶ м²/с (60сСт), температурой до +95°С, не содержащих твердых включений по массе более 0,05 %, размеру более 0,2 мм и микротвердостью более 6,5 Гпа (650 кгс/мм²).

Насосы, имеющие индекс исполнения «Е» и укомплектованные взрывозащищенными электродвигателями, могут использоваться во взрыво- и пожароопасных производствах.

Структура условного обозначения насосов типов Д, 1Д, 2Д

1Д 200-90 а-т-А-Е-У2	1	Д	200	90	а	т
Порядковый номер модернизации: 1,2-ЛГМ 4-КНЗ	Насос двустороннего входа	Подача, м ³ /ч	Напор, м	Индекс обточки рабочего колеса: а,б-уменьшенный диаметр м-увеличенный диаметр	Тип уплотнения вала: без обозначения-двойной сальник т-одинарное торцовое	

А	Е	У2
Исполнение по материалу проточной части (детали корпуса/рабочее колесо): без обозначения-серый чугун (СЧ 25) пкп-серый чугун с противокоррозионным покрытием проточной части корпуса и крышки А- углеродистая сталь [сталь 25Л] К- хромоникелевая сталь типа 12Х18Н9Т Б- рабочее колесо из бронзы	Е-для насосов (агрегатов), предназначенных для эксплуатации во взрыво- и пожароопасных производствах по ГОСТ 31839-2012	Климатическое исполнение

Д 2000-21а-2 С	Д	2000	21	а	2	С	УХЛ4
Насос двустороннего входа	Подача, м ³ /ч	Напор, м	Индекс обточки рабочего колеса: а-первая б-вторая	Порядковый номер модернизации	Тип уплотнения вала: С-сальниковое	Климатическое исполнение	

Технические характеристики и габаритные размеры насосных агрегатов типов Д, 1Д, 2Д

Марка насоса	Параметры насоса		Допуск. кавит. запас, м, не более	Параметры электродвигателя		Масса насоса, кг	Габаритные размеры агрегата, мм			Масса агрегата, кг
	Подача, (Q) м ³ /ч	Напор (Н), м		Мощность, кВт	Частота вращения, об/мин		L×B×H	D _{вх}	D _{вых}	
Д 160-112м*	160	122	4,8	110	3000	200	1875x640x935	150	100	1055
Д 160-112	160	112	4,2	90	3000	200	1760x640x905	150	100	877
Д 160-112а	140	100	4	75	3000	200	1730x640x905	150	100	847
Д 160-112б	135	80	3,9	55	3000	200	1630x640x830	150	100	693
Д 160-112м*	90	29,5	4,5	18,5	1500	200	1495x640x765	150	100	510
Д 160-112	80	28	4,2	15	1500	200	1465x640x765	150	100	497
Д 160-112а	70	25	4,1	15	1500	200	1465x640x765	150	100	467
Д 160-112б	70	21	4,1	11	1500	200	1190x640x765	150	100	454
Д 200-36	200	36	4,3	37	1500	240	1600x800x840	150	125	587
Д 200-36а	190	29,7	4,2	30	1500	240	1515x800x830	150	125	587
Д 200-36б	180	25	4,1	22	1500	240	1465x800x830	150	125	564
Д 320-50	320	50	4,5	75	1500	300	1750x970x990	200	150	985
Д 320-50а	300	39	4	55	1500	300	1705x970x890	200	150	835
Д 320-50б	300	30	4	45	1500	300	1650x970x920	200	150	785
1Д 200-90	200	90	5,5	90	3000	145	1740x545x840	150	100	800
1Д 200-90а	180	74	5,3	75	3000	145	1710x545x840	150	100	770
1Д 200-90б	160	62	5,2	55	3000	145	1610x530x790	150	100	630
1Д 200-90	100	22,5	5,3	15	1500	145	1405x530x735	150	100	360

1. Насосные агрегаты для перекачки воды и нейтральных жидкостей

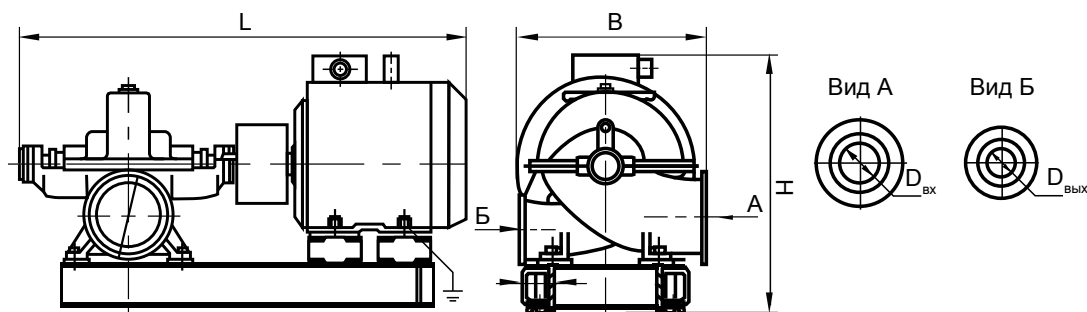
Марка насоса	Параметры насоса		Допуск. кавит. запас, м, не более	Параметры электродвигателя		Масса насоса, кг	Габаритные размеры агрегата, мм			Масса агрегата, кг
	Подача, (Q) м³/ч	Напор (H), м		Мощность, кВт	Частота вращения, об/мин		LxВxH	D _{вх}	D _{вых}	
1Д 200-90а	90	19	5,2	15	1500	145	1445x530x705	150	100	365
1Д 200-90б	80	16	5,2	11	1500	145	1390x530x723	150	100	325
1Д 250-125	250	125	6	160	3000	165	1932x895x985	150	100	1287
1Д 250-125*	250	125	6	160	3000	165	1932x895x985	150	100	1287
1Д 250-125а	240	110	5,9	132	3000	165	1855x620x880	150	100	1080
1Д 250-125а*	240	110	6,4	132	3000	165	1855x620x880	150	100	1080
1Д 250-125б	220	90	5,7	110	3000	165	1855x620x880	150	100	1000
1Д 250-125б*	220	90	6,6	110	3000	165	1855x620x880	150	100	1000
1Д 250-125в	125	30	5,5	22	1500	165	1470x620x830	150	100	512
1Д 250-125в*	125	30	5,5	22	1500	165	1470x620x830	150	100	487
1Д 250-125а	120	27,5	5,4	18,5	1500	165	1470x620x830	150	100	492
1Д 250-125б	110	22	5,2	15	1500	165	1450x620x830	150	100	462
1Д 315-50	315	50	6,5	75	3000	190	1707x600x890	200	150	810
1Д 315-50а	300	42	6,2	55	3000	190	1607x600x805	200	150	680
1Д 315-50б	230	36	5,6	45	3000	190	1553x600x785	200	150	585
1Д 315-71	315	71	6,5	110	3000	190	1855x620x890	200	150	1075
1Д 315-71а	300	62	6,3	90	3000	190	1740x600x890	200	150	830
1Д 315-71б	280	52	6	75	3000	190	1705x600x890	200	150	865
1Д 315-71в	160	18	6,3	18,5	1500	190	1440x620x890	200	150	510
1Д 315-71а	150	17	6	15	1500	190	1440x600x890	200	150	477
1Д 315-71б	130	14	5,7	11	1500	190	1270x600x890	200	150	541
1Д 500-63	500	63	4,5	160	1500	450	2445x770x1065	250	150	1850
1Д 500-63а	450	53	4,2	132	1500	450	2265x770x1000	250	150	1537
1Д 500-63б	400	44	4	90	1500	450	2120x770x1000	250	150	1310
1Д 500-63в	340	28	4,3	45	1000	450	2090x770x895	250	150	1280
1Д 500-63а	300	24	4,2	37	1000	450	2025x770x925	250	150	1062
1Д 500-63б	270	20	4	30	1000	450	2050x770x895	250	150	1085
1Д 630-90	630	90	5,5	250	1500	524	2360x1090x1535	250	200	2070
1Д 630-90а	550	74	5,4	200	1500	524	2445x1000x1115	250	200	1945
1Д 630-90б	500	60	5,2	160	1500	524	2445x1000x1115	250	200	1905
1Д 630-90в	500	38	4,5	110	1000	524	2360x1000x1535	250	200	1730
1Д 630-90а	470	30	4,2	75	1000	524	2445x1000x1115	250	200	1615
1Д 630-90б	420	25	3,9	55	1000	524	2445x1000x1115	250	200	1395
1Д 630-125	630	125	5,5	400	1500	797	2330x910x1725	250	150	2500
1Д 630-125*	630	125	5,5	400	1500	797	2705x1320x1650	250	150	3095
1Д 630-125а	550	101	5,3	315	1500	797	2715x1090x1265	250	150	2560
1Д 630-125а*	550	101	5,6	315	1500	797	2715x1090x1265	250	150	2560
1Д 630-125б	500	82	5,1	250	1500	797	2595x900x1195	250	150	2355
1Д 630-125б*	500	82	5,7	250	1500	797	2635x1090x1265	250	150	2355
1Д 630-125в	500	54	5,3	110	1000	797	2325x910x1195	250	150	2015
1Д 630-125а	450	45	5,1	90	1000	797	2325x1000x1245	250	150	1910
1Д 630-125б	420	38	4,9	75	1000	797	2265x1000x1245	250	150	1785
1Д 800-56	800	56	5	200	1500	560	2595x880x1115	300	200	1970
1Д 800-56а	740	48	4,5	132	1500	560	2385x880x1045	300	200	1715
1Д 800-56б	700	40	4,1	110	1500	560	2265x880x1045	300	200	1565
1Д 800-56в	540	28	4,8	55	1000	560	2120x880x1045	300	200	1400
1Д 800-56а	500	22	4,6	45	1000	560	2090x880x1045	300	200	1345
1Д 800-56б	470	19	4,4	37	1000	560	2070x880x1020	300	200	1190
1Д 1250-63	1250	63	5,5	315	1500	800	2755x1040x1280	350	250	2560
1Д 1250-63а	1100	52,5	5,1	250	1500	800	2675x1040x1280	350	250	2350
1Д 1250-63б	1050	44	5,1	200	1500	800	2635x950x1175	350	250	2235
1Д 1250-63в	800	28	5,3	110	1000	800	2535x1040x1280	350	250	2560
1Д 1250-63а	740	24	5,1	75	1000	800	2675x1040x1280	350	250	2213
1Д 1250-63б	710	20	4,9	55	1000	800	2320x950x1175	350	250	2213
1Д 1250-125	1250	125	5,5	630	1500	1300	2980x1320x1700	350	200	4015
1Д 1250-125а	1150	102	5,4	500	1500	1300	2980x1320x1700	350	200	4015
1Д 1250-125б	1030	87	5,3	400	1500	1300	2605x1200x1345	350	200	3300
1Д 1600-90	1600	90	7	630	1500	1165	3255x1420x1835	350	300	4350
1Д 1600-90а	1450	75	6	500	1500	1165	2605x1200x1345	350	300	2950
1Д 1600-90б	1300	63	5,6	315	1500	1165	2605x1200x1345	350	300	2790
1Д 1600-90в	1000	40	5	160	1000	1165	3000x1200x1450	350	300	3140
1Д 1600-90а	970	34	4,8	132	1000	1165	2470x1200x1305	350	300	2395
1Д 1600-90б	870	30	4,7	110	1000	1165	2680x1200x1305	350	300	2580
1Д 1600-90а*	970	34	5,1	132	1000	1165	2470x1200x1305	350	300	2395
1Д 1600-90б*	870	30	5,2	110	1000	1165	2680x1200x1305	350	300	2580

- Д
- ЦН
- ЭЦВ
- ЦНС
- Кс
- ПЭ
- СЭ
- НКу
- ЦВК
- ВК
- ГНОМ
- АНС
- СМ
- СД
- ЦМК
- ПФ
- НФ
- Н1В
- 2ВВ
- 2ВГ
- А1 3В
- ГрАТ
- П
- ПВП
- ГШН
- ВШН
- 6Ш8
- НД
- ВВН
- АВЗ
- Х
- АХ
- АХП
- ХЦМ
- СОЖ
- Ш
- НМШ
- Г
- БГ
- СВН
- УОДН

1. Насосные агрегаты для перекачки воды и нейтральных жидкостей

Марка насоса	Параметры насоса		Допуск. кавит. запас, м, не более	Параметры электродвигателя		Масса насоса, кг	Габаритные размеры агрегата, мм			Масса агрегата, кг
	Подача, (Q) м³/ч	Напор (Н), м		Мощность, кВт	Частота вращения, об/мин		L×B×H	D _{вх}	D _{вых}	
2Д 2000-21	2000	21	5	160	1000	1565	2880×1200×1475	500	400	3050
2Д 2000-21а	1750	18	4,8	110	1000	1565	2790×1200×1435	500	400	2930
2Д 2000-21	1250	13	3	75	750	1565	2810×1200×1420	500	400	2580
2Д 2000-21а	1250	10	3	55	750	1565	2665×1200×1450	500	400	2535
Д 2000-21-2**	2000	21	5	160	1000	1565	2895×1350×1260	400	500	3050
Д 2000-21-2**	1600	11	3	75	750	1565	2835×1350×1260	400	500	2760
Д 2000-21а-2**	1850	19	5	132	1000	1565	2830×1350×1260	400	500	3010
Д 2000-21а-2**	1500	10	3	55	750	1565	2795×1350×1260	400	500	2710
Д 2000-216-2**	1700	17	5	110	1000	1565	2760×1350×1260	400	500	2770
Д 2000-216-2**	1400	9	3	55	750	1565	2795×1350×1260	400	500	2710
Д 2000-100-2**	2000	100	6	800	1000	2470	3762×1550×1770	300	500	5500
Д 2000-100а-2**	1900	88	6	630	1000	2470	3655×1550×1770	300	500	5200
Д 2000-100б-2**	1800	80	6	630	1000	2470	3655×1550×1770	300	500	5200
Д 2500-62-2**	2500	62	6	630	1000	2700	3460×1670×18100	400	500	5930
Д 2500-62-2**	2000	34	4	250	750	2700	3410×1670×1750	400	500	5304
Д 2500-62а-2**	2300	52	6	500	1000	2680	3510×1670×1750	400	500	5620
Д 2500-62а-2**	1900	29	4	250	750	2470	3410×1670×1750	400	500	5294
Д 3200-33-2**	3200	33	6,5	400	1000	2700	3445×1760×1800	500	600	5250
Д 3200-33-2**	2500	17	4	160	750	2700	3375×1760×1485	500	600	4410
Д 3200-33а-2**	3000	29	6,5	315	1000	2700	3445×1760×1800	500	600	5100
Д 3200-33а-2**	2400	15	4	132	750	2700	3340×1760×1485	500	600	4310
Д 3200-33б-2**	2800	25	6,5	315	1000	2700	3445×1760×1800	500	600	5100
Д 3200-33б-2**	2300	13	4	110	750	2700	3280×1760×1485	500	600	4140
Д 3200-75-2**	3200	75	6,5	1000	1000	3650	4310×1740×1700	400	600	8930
Д 3200-75-2**	2500	42	4	400	750	3650	3610×1740×1910	400	600	6860
Д 3200-75а-2**	3000	65	6,5	800	1000	3650	3710×1740×1910	400	600	7250
Д 3200-75а-2**	2300	35	4	400	750	3650	3610×1740×1910	400	600	6850
Д 4000-95-2**	4000	95	7	1600	1000	4660	4820×2200×1800	500	600	12400
Д 4000-95-2**	3200	50	5,5	630	750	4660	3940×2200×2010	500	600	8600
Д 4000-95а-2**	3700	82	7	1250	1000	2650	4660×2200×1800	500	600	11090
Д 4000-95а-2**	3000	45	5,5	630	750	2650	3940×2200×2010	500	600	8600
Д 6300-27-3**	6300	27	7,5	630	750	4600	3710×1950×2170	600	800	8430
Д 6300-27-3**	5000	17	5	315	600	4600	3610×1950×2170	600	800	7810
Д 6300-27а-3**	5800	24	7,5	500	750	4600	3710×1950×2170	600	800	8150
Д 6300-27а-3**	4620	15	5	250	600	4600	3650×1950×2110	600	800	7580
Д 6300-27б-3**	5450	22	7,5	400	750	4600	3610×1950×2170	600	800	7900
Д 6300-27б-3**	4350	14	5	200	600	4600	3560×1950×2110	600	800	7380
Д 6300-27-3-1**	5000	32	6,5	630	750	4600	3710×1950×2170	600	800	8430
Д 6300-27-3-1**	4000	20	5	315	600	4600	3610×1950×2170	600	800	7780
Д 6300-80-2**	6300	80	6,5	2000	750	8170	5470×2385×2150	600	800	20000
Д 6300-80-2**	5000	50	5,5	1000	600	8170	5400×2385×2195	600	800	16500
Д 6300-80а-2**	5900	70	6,5	1600	750	8160	5300×285×2150	600	800	19500
Д 6300-80а-2**	4700	45	5,5	800	600	8160	5220×2385×2115	600	800	15000
Д 6300-80б-2**	5500	60	6,5	1250	750	8150	5470×2385×2000	600	800	15500
Д 6300-80б-2**	4400	38	5,5	630	600	8150	5140×2385×2000	600	800	14000

Без * - ESQ * - ЛГМ ** - СНТ



1. Насосные агрегаты для перекачки воды и нейтральных жидкостей

1.6. Насосы центробежные типа ЦН

Назначение:

Насосы центробежные типа ЦН и агрегаты электронасосные на его основе предназначены для перекачивания воды и жидкостей, имеющих сходные с водой свойства по вязкости и химической активности, с температурой до +100°C, содержанием твердых включений по массе 0,05% и максимальным размером 0,2 мм.



Структура условного обозначения насосов типа ЦН

ЦН 1000-180а-3С	ЦН	1000	180	а	3	С
	Центробежный насос	Подача, м³/ч	Напор, м	Индекс обточки рабочего колеса: а, б-уменьшенный диаметр	Порядковый номер модернизации	Тип уплотнения вала: С-сальниковое

Технические характеристики и габаритные размеры насосных агрегатов типа ЦН

Марка насоса	Параметры насоса		Допуск. кавит. запас, м, не более	Параметры электродвигателя		Масса насоса, кг	Габаритные размеры агрегата, мм			Масса агрегата, кг
	Подача (Q), м³/ч	Напор (H), м		Мощность, кВт	Частота вращения, об/мин		L×B×H	D _{вх}	D _{вых}	
ЦН 400-105	400	105	4,5	200	1500	1320	2570×1155×1148	200	250	3186
ЦН 400-105а	380	96	4	160	1500	1320	2575×1155×1148	200	250	2562
ЦН 400-1056	360	83	4	132	1500	1320	2535×1155×1148	200	250	2517
ЦН 400-210	400	210	4,5	400	1500	2230	3710×1370×1645	200	250	5550
ЦН 400-210а	380	192	4	315	1500	2230	3445×1370×1255	200	250	5005
ЦН 400-2106	360	166	4	250	1500	2230	3445×1370×1255	200	250	4805
ЦН 1000-180-3	1000	180	8	630	1500	2200	3425×1440×1590	200	250	5200
ЦН 1000-180а-3	900	157	8	500	1500	2200	3325×1440×1590	250	250	4600

1.7. Агрегаты электронасосные погружные ЭЦВ

Назначение:

Агрегат электронасосный ЭЦВ предназначен для подъема питьевой воды общей минерализацией до 1500 мг/л, показателем рН=6,5-9,5, с температурой до +25°C, с массовой долей твердых механических примесей не более 0,01%, с размером не более 0,1 мм, с содержанием хлоридов - не более 350 мг/л, сульфатов - не более 500 мг/л, сероводорода - не более 1,5 мг/л.

Структура условного обозначения электронасосов типа ЭЦВ

ЭЦВ 8-25-100 нрк

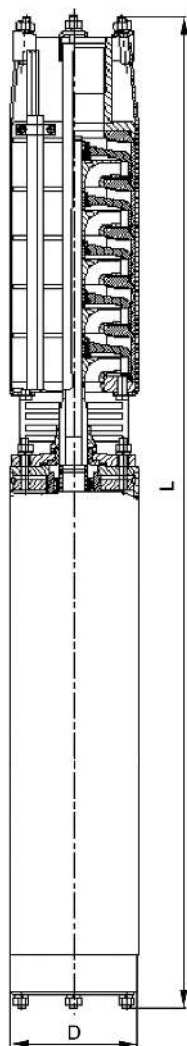
ЭЦВ	8	25	100	нрк
Тип электроагрегата	Внутренний диаметр обсадной трубы в дюймах	Подача, м³/ч	Напор, м	нрк-нержавеющее рабочее колесо нро-нержавеющие рабочие органы (рабочее колесо, направляющий аппарат)

Агрегат	Насосная часть				Электродвигатель	
	корпус	патрубок	фонарь	стяжки	корпус	подшипники
ЭЦВ	сталь/ чугун	сталь/ чугун	сталь/ чугун	сталь	сталь	сталь/ чугун
2ЭЦВ	сталь	сталь	сталь	сталь	сталь	чугун
3ЭЦВ	нерж.	сталь	сталь	нерж.	сталь	чугун
CRS	нерж.	сталь	сталь	нерж.	нерж.	чугун



1. Насосные агрегаты для перекачки воды и нейтральных жидкостей

Технические характеристики и габаритные размеры электронасосов типа ЭЦВ



Типоразмер электронасоса	Номинальные параметры электронасоса				Габаритные размеры в мм, не более		Масса, кг, не более	Диаметр скважины, мм
	Подача (Q), м ³ /час	Напор (H), м	Ток (I), А	Мощность двигателя, кВт	D	L		
ЭЦВ 4-2,5-65	2,5	65	2,5	0,75	100	931	13,2	102,5
ЭЦВ 4-2,5-65*	2,5	65	3,8	1,1	96	775	18	102,5
ЭЦВ 4-2,5-80	2,5	80	2,8	0,92	100	1039	15,8	102,5
ЭЦВ 4-2,5-80*	2,5	80	4,2	1,1	96	855	19	102,5
ЭЦВ 4-2,5-100	2,5	100	3,2	1,1	100	1144	16,5	102,5
ЭЦВ 4-2,5-100*	2,5	100	5,8	2,2	96	1050	26	102,5
ЭЦВ 4-2,5-120	2,5	120	4	1,5	100	1268	19	102,5
ЭЦВ 4-2,5-120*	2,5	120	6,2	2,2	96	1130	28	102,5
ЭЦВ 4-2,5-140	2,5	140	4	1,5	100	1360	20,1	102,5
ЭЦВ 4-2,5-140*	2,5	140	6,5	2,2	96	1260	29	102,5
ЭЦВ 4-2,5-160	2,5	160	4,6	1,8	100	1547	25,1	102,5
ЭЦВ 4-2,5-160*	2,5	160	9,5	3	96	1410	32	102,5
ЭЦВ 4-2,5-200	2,5	200	7	2,6	100	1748	28,3	102,5
ЭЦВ 4-2,5-200*	2,5	200	10,5	3	96	1600	35	102,5
ЭЦВ 4-4-45*	4	45	5	2,2	96	955	24	102,5
ЭЦВ 4-4-60*	4	60	6	2,2	96	1085	26	102,5
ЭЦВ 4-4-80*	4	80	8,2	3	96	1265	31	102,5
ЭЦВ 4-4-100*	4	100	8,8	4	96	1600	34	102,5
ЭЦВ 4-4-120*	4	120	10	4	96	1680	37	102,5
ЭЦВ 4-4-140	4	140	8	3	100	1954	31,7	102,5
ЭЦВ 4-4-140*	4	140	12	5,5	96	1765	40	102,5
ЭЦВ 4-6,5-70*	6,5	70	8	2,2	96	1265	28,5	102,5
ЭЦВ 4-6,5-85	6,5	85	7	2,6	100	1607	25,8	102,5
ЭЦВ 4-6,5-85*	6,5	85	11	3	96	1480	32,5	102,5
ЭЦВ 4-6,5-115	6,5	115	9,5	3,7	100	1954	31,5	102,5
ЭЦВ 4-6,5-115*	6,5	115	12	4	96	1700	38,5	102,5
ЭЦВ 4-6,5-130	6,5	130	10	4	100	2162	35	102,5
ЭЦВ 4-6,5-130*	6,5	130	14,5	5,5	96	1980	42	102,5
ЭЦВ 4-6,5-150*	6,5	150	16	5,5	96	2130	44	102,5
ЭЦВ 4-10-40*	10	40	9,5	3	96	1175	29	102,5
ЭЦВ 4-10-55*	10	55	9,8	3	96	1315	31	102,5
ЭЦВ 4-10-70	10	70	8	3	100	1468	26,4	102,5
ЭЦВ 4-10-70*	10	70	10	4	96	1530	35	102,5
ЭЦВ 4-10-85	10	85	9,5	3,7	100	1608	28,6	102,5
ЭЦВ 4-10-85*	10	85	13	5,5	96	1760	41	102,5
ЭЦВ 4-10-95*	10	95	15	5,5	96	1980	42	102,5
ЭЦВ 4-10-110	10	110	12	5,5	100	2042	37,6	102,5
ЭЦВ 4-10-110*	10	110	16	5,5	96	2130	44	102,5
ЭЦВ 5-4-75	4	75	6,1	2,2	125	988	24,7	127
ЭЦВ 5-4-75*	4	75	6,5	2,2	120	1200	42	125
ЭЦВ 5-4-100*	4	100	10	3	120	1400	48	125
ЭЦВ 5-4-125	4	125	5,9	2,2	100	1467	23,8	127
ЭЦВ 5-4-125*	4	125	11	3	120	1540	52	125
ЭЦВ 5-4-160*	4	160	12	4	120	1930	66	125
ЭЦВ 5-6,5-50*	6,5	50	6	2,2	120	1100	40	125
ЭЦВ 5-6,5-65*	6,5	65	6	2,2	120	1220	42	125
ЭЦВ 5-6,5-80	6,5	80	5,9	2,2	100	1463	23	127
ЭЦВ 5-6,5-80*	6,5	80	10	3	120	1380	49	125
ЭЦВ 5-6,5-100*	6,5	100	11	3	120	1560	52	125
ЭЦВ 5-6,5-120	6,5	120	9,5	4	125	1258	33,3	127
ЭЦВ 5-6,5-120*	6,5	120	12	4	120	1860	67	125
ЭЦВ 5-6,5-140*	6,5	140	12	4	120	2010	67	125
ЭЦВ 6-4-70*	4	70	4,6	3	145	960	48,5	150
ЭЦВ 6-4-100*	4	100	6,3	3	145	1070	50,8	150
ЭЦВ 6-4-130*	4	130	8	4	145	1170	55	150
ЭЦВ 6-4-160*	4	160	9	4	145	1285	58	150
ЭЦВ 6-4-190*	4	190	10	4	145	1355	60	150
ЭЦВ 6-6,5-60	6,5	60	6	3	148	1180	51,4	150
ЭЦВ 6-6,5-60*	6,5	60	5,5	3	145	940	47,5	150

1. Насосные агрегаты для перекачки воды и нейтральных жидкостей

Типоразмер электронасоса	Номинальные параметры электронасоса				Габаритные размеры в мм, не более		Масса, кг, не более	Диаметр скважины, мм
	Подача (Q), м³/час	Напор (H), м	Ток (I), А	Мощность двигателя, кВт	D	L		
ЭЦВ 6-6,5-85	6,5	85	6	4	148	1250	57	150
ЭЦВ 6-6,5-105*	6,5	105	9	4	145	1120	54	150
ЭЦВ 6-6,5-125	6,5	125	11	5,5	148	1400	62	150
ЭЦВ 6-6,5-140	6,5	140	15	7,5	148	1520	67,4	150
ЭЦВ 6-6,5-140*	6,5	140	11	5,5	145	1265	60	150
ЭЦВ 6-6,5-160*	6,5	160	12,5	6,3	145	1370	65	150
ЭЦВ 6-6,5-185*	6,5	185	14	6,3	145	1485	67	150
ЭЦВ 6-6,5-225*	6,5	225	18	7,5	145	1605	73	150
ЭЦВ 6-6,5-275*	6,5	275	20	9	145	1870	83,5	150
ЭЦВ 6-10-20*	10	20	4	3	145	895	48	150
ЭЦВ 6-10-30*	10	30	5	3	145	860	46	150
ЭЦВ 6-10-40*	10	40	5,6	3	145	905	46,6	150
ЭЦВ 6-10-50*	10	50	6,5	3	145	935	47,6	150
ЭЦВ 6-10-65	10	65	7,2	5,5	125	1031	27,5	150
ЭЦВ 6-10-65*	10	65	7,5	3	145	975	49	150
ЭЦВ 6-10-80	10	80	10	4	137	1099	33,6	150
ЭЦВ 6-10-90*	10	90	9,5	4	145	1085	53	150
ЭЦВ 6-10-100*	10	100	11	5,5	145	1145	56	150
ЭЦВ 6-10-110	10	110	13,7	5,5	137	1225	46,3	150
ЭЦВ 6-10-120*	10	120	13	5,5	145	1225	58	150
ЭЦВ 6-10-130*	10	130	13,2	6,3	145	1300	63	150
ЭЦВ 6-10-140	10	140	17,3	5,5	137	1400	46,3	150
ЭЦВ 6-10-150*	10	150	16	7,5	145	1405	67	150
ЭЦВ 6-10-160*	10	160	17,5	7,5	145	1445	68	150
ЭЦВ 6-10-170*	10	170	18	7,5	145	1480	70	150
ЭЦВ 6-10-185	10	185	21,3	9,2	137	1536	54,1	150
ЭЦВ 6-10-195*	10	195	19	11	145	1610	78	150
ЭЦВ 6-10-200*	10	200	21	11	145	1665	80	150
ЭЦВ 6-10-210*	10	210	22	11	145	1700	85	150
ЭЦВ 6-10-220*	10	220	23	11	145	1740	87	150
ЭЦВ 6-10-235*	10	235	24	11	145	1780	81	150
ЭЦВ 6-10-240*	10	240	25	11	145	1830	83	150
ЭЦВ 6-10-250*	10	250	27	13	145	1910	90,5	150
ЭЦВ 6-10-260*	10	260	30	13	145	1955	91	150
ЭЦВ 6-10-275*	10	275	30,5	13	145	1990	92	150
ЭЦВ 6-10-290*	10	290	31	13	145	2040	92	150
ЭЦВ 6-10-300*	10	300	31,5	13	145	2075	93	150
ЭЦВ 6-10-310*	10	310	32	13	145	2150	94	150
ЭЦВ 6-10-320*	10	320	33	13	145	2185	97	150
ЭЦВ 6-10-335*	10	335	34	13	145	2200	98	150
ЭЦВ 6-10-350*	10	350	35	13	145	2235	99	150
ЭЦВ 6-16-25*	16	25	6	3	145	905	48	150
ЭЦВ 6-16-35*	16	35	7	3	145	960	49	150
ЭЦВ 6-16-40*	16	40	8	3	145	1005	50	150
ЭЦВ 6-16-50*	16	50	10	3	145	1055	51,5	150
ЭЦВ 6-16-60*	16	60	12	4	145	1130	55	150
ЭЦВ 6-16-75	16	75	13,7	5,5	137	1225	38,9	150
ЭЦВ 6-16-80	16	80	13,7	5,5	137	1225	38,9	150
ЭЦВ 6-16-80*	16	80	16	5,5	145	1260	59	150
ЭЦВ 6-16-90	16	90	13,7	5,5	137	1225	38,9	150
ЭЦВ 6-16-90*	16	90	16	6,3	145	1330	64	150
ЭЦВ 6-16-100*	16	100	16,5	6,3	145	1375	65	150
ЭЦВ 6-16-105*	16	105	18,5	7,5	145	1470	72	150
ЭЦВ 6-16-110	16	110	17,3	7,5	137	1400	46,3	150
ЭЦВ 6-16-125*	16	125	21	9	145	1590	75,5	150
ЭЦВ 6-16-135*	16	135	24	9	145	1640	78	150
ЭЦВ 6-16-140	16	140	21,3	9,2	134	1536	54,1	150
ЭЦВ 6-16-160	16	160	25,1	11	137	1715	62,7	150
ЭЦВ 6-16-160*	16	160	27	13	145	1840	89,5	150
ЭЦВ 6-16-165*	16	165	29	13	145	1880	90	150
ЭЦВ 6-16-175*	16	175	30	13	145	1940	91,5	150
ЭЦВ 6-16-185*	16	185	30	13	145	1985	93	150
ЭЦВ 6-16-190*	16	190	32	13	145	2040	95	150

ЭЦВ

ЦНС

Кс

ПЭ

СЭ

НКу

ЦВК

ВК

ГНОМ

АНС

СМ

СД

ЦМК

ПФ

НФ

Н1В

2ВВ

2ВГ

А1 3В

ГрАТ

П

ПВП

ГШН

ВШН

6Ш8

НД

ВВН

АВЗ

Х

АХ

АХП

ХЦМ

СОЖ

Ш

НМШ

Г

БГ

СВН

УОДН

1. Насосные агрегаты для перекачки воды и нейтральных жидкостей

Типоразмер электронасоса	Номинальные параметры электронасоса				Габаритные размеры в мм, не более		Масса, кг, не более	Диаметр скважины, мм
	Подача (Q), м³/час	Напор (H), м	Ток (I), А	Мощность двигателя, кВт	D	L		
ЭЦВ 6-25-15*	25	15	6	3	145	1005	48	150
ЭЦВ 6-25-25*	25	25	7	3	145	1020	50	150
ЭЦВ 6-25-30*	25	30	8	4	145	1035	54	150
ЭЦВ 6-25-40*	25	40	10	4	145	1065	58	150
ЭЦВ 6-25-50*	25	50	12	5,5	145	1115	57	150
ЭЦВ 6-25-60*	25	60	15,5	6,3	145	1240	63	150
ЭЦВ 6-25-70*	25	70	17	7,5	145	1335	68	150
ЭЦВ 6-25-80*	25	80	19	7,5	145	1390	69	150
ЭЦВ 6-25-90*	25	90	20,5	9	145	1460	73	150
ЭЦВ 6-25-100*	25	100	23	11	145	1600	78	150
ЭЦВ 6-25-110*	25	110	25	11	145	1650	79	150
ЭЦВ 6-25-120*	25	120	26	11	145	1710	80	150
ЭЦВ 6-25-140*	25	140	33	13	145	1865	90	150
ЭЦВ 8-16-100	16	100	21,7	9,2	184	1585	111	200
ЭЦВ 8-16-100*	16	100	16	6,3	186	1120	66	200
ЭЦВ 8-16-140	16	140	29,8	13	184	2003	157	200
ЭЦВ 8-16-140*	16	140	25	11	186	1310	78	200
ЭЦВ 8-16-160*	16	160	30	13	186	1430	88	200
ЭЦВ 8-16-180*	16	180	32	13	186	1480	90,5	200
ЭЦВ 8-16-200*	16	200	36	17	186	1595	138	200
ЭЦВ 8-16-260*	16	260	45	22	186	1710	142	200
ЭЦВ 8-25-16 (15)*	25	16	5,5	2,2	186	820	50	200
ЭЦВ 8-25-35*	25	35	9	3	186	880	51	200
ЭЦВ 8-25-55	25	55	18	7,5	184	1240	86	200
ЭЦВ 8-25-55 (нрк)*	25	55	15	5,5	186	975	58 (60)	200
ЭЦВ 8-25-70	25	70	21,7	9,2	184	1365	96	200
ЭЦВ 8-25-70 (нрк)*	25	70	18	7,5	186	1085	67 (70)	200
ЭЦВ 8-25-90 (нрк)	25	90	23	11	186	1200	77 (78)	200
ЭЦВ 8-25-100	25	100	25,8	11	184	1440	124	200
ЭЦВ 8-25-110	25	110	29,8	13	184	1893	142	200
ЭЦВ 8-25-125	25	125	33,9	15	184	1880	184	200
ЭЦВ 8-25-150	25	150	41,6	18,5	184	2370	189	200
ЭЦВ 8-25-160*	25	160	41	17	186	1545	128	200
ЭЦВ 8-25-180 (нрк)*	25	180	49	22	186	1585	130(140,5)	200
ЭЦВ 8-25-200*	25	200	51	22	186	1630	137	200
ЭЦВ 8-25-220*	25	220	55	22	186	1740	138	200
ЭЦВ 8-25-230 (нрк)*	25	230	60	22	186	1750	144(151)	200
ЭЦВ 8-25-250	25	250	66	32	186	1950	202	200
ЭЦВ 8-25-270	25	270	70	32	186	1920	162	200
ЭЦВ 8-25-300 (нрк)	25	300	73	32	186	1990	164,5(219)	200
ЭЦВ 8-25-315*	25	315	76	33	186	2105	-	200
ЭЦВ 8-25-340*	25	340	80	33	186	2570	225	200
ЭЦВ 8-25-350*	25	350	83	45	186	2570	226	200
ЭЦВ 8-25-370*	25	370	88	45	186	2400	-	200
ЭЦВ 8-25-400*	25	400	90	45	186	2370	198	200
ЭЦВ 8-40-15 (нрк)*	40	15	8	3	186	840	50 (52)	200
ЭЦВ 8-40-30 (нрк)*	40	30	14	5,5	186	950	57 (58)	200
ЭЦВ 8-40-40 (нрк)*	40	40	18	6,3	186	1050	64,5 (73)	200
ЭЦВ 8-40-60	40	60	25,8	11	184	1530	101	200
ЭЦВ 8-40-60 (нрк)*	40	60	25	11	186	1200	74 (77)	200
ЭЦВ 8-40-70 (нрк)*	40	70	32	13	186	1305	83 (85)	200
ЭЦВ 8-40-90	40	90	48,2	22	184	2260	173	200
ЭЦВ 8-40-120	40	120	48,2	22	184	2250	174	200
ЭЦВ 8-40-135 (нрк)*	40	135	54	22	186	1570	138 (146)	200
ЭЦВ 8-40-150 (нрк)*	40	150	56	32	186	1705	150 (155)	200
ЭЦВ 8-40-160 (нрк)*	40	160	62	32	186	1755	153,5 (157)	200
ЭЦВ 8-40-180 (нрк)*	40	180	69	32	186	1820	161 (163)	200
ЭЦВ 8-40-200 (нрк)*	40	200	75	45	186	2010	181 (186,5)	200
ЭЦВ 8-40-230 (нрк)*	40	230	84	45	186	2140	185(191,5)	200
ЭЦВ 8-40-260 (нрк)*	40	260	100	45	186	2265	189 (200)	200
ЭЦВ 8-65-40	65	40	25,8	11	184	1145	90	200
ЭЦВ 8-65-55*	65	55	40,5	22	186	1500	135	200
ЭЦВ 8-65-70	65	70	48,2	22	184	2010	168	200

1. Насосные агрегаты для перекачки воды и нейтральных жидкостей

Типоразмер электронасоса	Номинальные параметры электронасоса				Габаритные размеры в мм, не более		Масса, кг, не более	Диаметр скважины, мм
	Подача (Q), м³/час	Напор (H), м	Ток (I), А	Мощность двигателя, кВт	D	L		
ЭЦВ 8-65-80*	65	80	55	22	186	1715	156	200
ЭЦВ 8-65-90*	65	90	65	32	186	1780	159	200
ЭЦВ 8-65-110*	65	110	70	33	186	1930	173	200
ЭЦВ 8-65-125*	65	125	80	33	186	1995	177	200
ЭЦВ 8-65-135*	65	135	90	45	186	2170	183	200
ЭЦВ 8-65-145	65	145	96,9	45	184	3615	293	200
ЭЦВ 8-65-160*	65	160	104	45	186	2580	235	200
ЭЦВ 8-65-180*	65	180	108	45	186	2390	202	200
ЭЦВ 10-65-65 нрк*	65	65	45	22	235	1365	151	250
ЭЦВ 10-65-90 нрк*	65	90	48	27	235	1530	210	250
ЭЦВ 10-65-110	65	110	77,8	37	230	2200	254	250
ЭЦВ 10-65-125 нрк*	65	125	71	33	235	1640	220	250
ЭЦВ 10-65-150	65	150	94,1	45	230	2560	282	250
ЭЦВ 10-65-175	65	175	114,3	55	230	2760	333	250
ЭЦВ 10-65-200 нрк*	65	200	106	50	235	1720	236	250
ЭЦВ 10-65-225 нрк*	65	225	125	65	235	1800	242	250
ЭЦВ 10-65-250 нрк*	65	250	135	65	235	1940	267	250
ЭЦВ 10-65-275	65	275	182,8	90	230	3890	505	250
ЭЦВ 10-65-300 нрк*	65	300	165	90	235	2065	281	250
ЭЦВ 10-65-325 нрк*	65	325	178	90	235	2110	288	250
ЭЦВ 10-100-120 нро*	100	120	115	55	235	1670	227	250
ЭЦВ 10-120-20 нро*	120	20	27	22	235	1220	176	250
ЭЦВ 10-120-40	120	40	48	22	230	2850	168	250
ЭЦВ 10-120-60	120	60	77,8	37	230	1940	234	250
ЭЦВ 10-120-80	120	80	94,1	45	230	2155	263	250
ЭЦВ 10-120-100	120	100	130,9	55	230	2360	328	250
ЭЦВ 10-120-120	120	120	130,9	65	230	2660	358	250
ЭЦВ 10-120-140 нро*	120	140	141	75	235	1975	277	250
ЭЦВ 10-120-160 нро*	120	160	154	75	235	2355	326	250
ЭЦВ 10-160-25 нро*	160	25	36	17	235	1315	183	250
ЭЦВ 10-160-35	160	35	53	30	230	1450	201	250
ЭЦВ 10-160-50	160	50	94,1	45	230	1845	263	250
ЭЦВ 10-160-75 нро*	160	75	98	45	235	1920	270	250
ЭЦВ 10-160-100 нро*	160	100	130	65	235	1895	255	250
ЭЦВ 10-160-125 нро*	160	125	165	80	235	2420	340	250
ЭЦВ 10-160-150 нро*	160	150	185	90	235	2590	351	250
ЭЦВ 10-200-25 нро*	200	25	65	22	235	1550	200	250
ЭЦВ 10-200-50 нро*	200	50	83	45	235	1745	253	250
ЭЦВ 10-200-75 нро*	200	75	120	65	235	2150	305	250
ЭЦВ 10-200-100 нро*	200	100	160	90	235	2540	385	250
ЭЦВ 10-200-125 нро*	200	125	187	90	235	2730	444	250
ЭЦВ 12-160-65	160	65	77	45	230	1845	263	300
ЭЦВ 12-160-100 нро*	160	100	130	65	281	1800	286	301
ЭЦВ 12-160-140	160	140	203,1	100	230	3650	580	300
ЭЦВ 12-160-175 нро*	160	175	225	110	281	2025	402	301
ЭЦВ 12-160-200	160	200	317,7	160	230	4720	800	300
ЭЦВ 12-200-35 нро*	200	35	69	32	281	1550	235	301
ЭЦВ 12-200-70 нро*	200	70	133	65	281	2010	313	301
ЭЦВ 12-200-105 нро*	200	105	190	90	281	2390	358	301
ЭЦВ 12-200-140 нро*	200	140	270	110	281	2610	440	301
ЭЦВ 12-210-25	210	25	76	37	230	1580	220	300
ЭЦВ 12-210-55 нро*	210	55	98	45	281	1640	250	301
ЭЦВ 12-250-35	250	35	74	45	230	1670	280	300
ЭЦВ 12-250-70	250	70	183,9	90	230	2810	480	300
ЭЦВ 12-250-105 нро*	250	105	235	110	281	2360	410	301
ЭЦВ 12-250-140 нро*	250	140	270	130	281	2840	504	301

Без * - ESQ * - Ливнынасос

ЭЦВ

ЦНС

Кс

ПЭ

СЭ

НКу

ЦВК

ВК

ГНОМ

АНС

СМ

СД

ЦМК

ПФ

НФ

Н1В

2ВВ

2ВГ

А1 3В

ГрАТ

П

ПВП

ГШН

ВШН

6Ш8

НД

ВВН

АВЗ

Х

АХ

АХП

ХЦМ

СОЖ

Ш

НМШ

Г

БГ

СВН

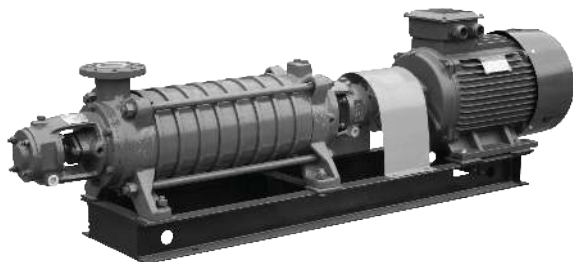
УОДН

2. Насосные агрегаты для систем отопления и горячего водоснабжения

2.1. Насосы центробежно-многоступенчатые типов ЦНС, ЦНСг

Назначение:

Насосы центробежные многоступенчатые секционные типа ЦНС и агрегаты электронасосные на их основе предназначены для перекачивания воды, имеющей водородный показатель pH=7–8,5, с температурой не более 45°C (без г), до 105°C (г), с массовой долей механических примесей не более 0,1% по объему, размером твердых частиц не более 0,1 мм (ЛГМ), 0,2 мм (Пинский ОМЗ).



Структура условного обозначения насосов типа ЦНС

1ЦНСг А 60-99-1 УХЛ4

1	ЦНС	(г,н,м,к)	А	60	90	1	УХЛ	4
Первая модернизация насоса	Насос центробежный секционный	Обозначение перекачиваемой среды: без обозначения - вода (до 45°C) г - для горячей воды (до 105°C) н - для системы внутрипромыслового сбора, подготовки и транспорта нефти м - масляные системы турбогенераторов (до 60°C) к - для воды с высокой степенью минерализации	Агрегат	Подача, м³/ч	Напор, м	Исполнение со шнеком (с улучшенными кавитационными характеристиками)	Климатическое исполнение	Категория размещения при эксплуатации

Технические характеристики и габаритные размеры насосных агрегатов I. Горизонтальные насосы типа ЦНС

Типоразмер насосного агрегата	Параметры насоса		Допуск. кавит. запас, м, не более	Параметры электродвигателя		Масса насоса, кг	Габаритные размеры агрегата, мм			Масса агрегата, кг
	Подача (Q), м³/ч	Напор (H), м		Мощность, кВт	Частота вращения, об/мин		L×B×H	D _{вх}	D _{вых}	
ЦНС 13-70	13	70	3	11	3000	179	1337×450×686	80	80	557
ЦНС 13-105	13	105	3	11	3000	201	1458×450×561	80	80	372
ЦНС 13-140	13	140	3	15	3000	223	1626×450×621	80	80	415
ЦНС 13-175	13	175	3	18,5	3000	245	1697×450×621	80	80	457
ЦНС 13-210	13	210	3	18,5	3000	267	1768×450×621	80	80	494
ЦНС 13-245	13	245	3	22	3000	289	1839×450×640	80	80	549
ЦНС 13-280	13	280	3	30	3000	311	1935×450×640	80	80	575
ЦНС 13-315	13	315	3	30	3000	333	2006×450×640	80	80	612
ЦНС 13-350	13	350	3	30	3000	355	2077×450×640	80	80	649
ЦНС 38-44	38	44	3,6	11	3000	178	1387×450×578	80	80	326
ЦНС 38-66	38	66	3,6	15	3000	198	1555×450×621	80	80	405
ЦНС 38-88	38	88	3,6	18,5	3000	219	1626×450×621	80	80	446
ЦНС 38-110	38	110	3,6	22	3000	239	1722×450×640	80	80	491
ЦНС 38-132	38	132	3,6	30	3000	259	1793×450×640	80	80	521
ЦНС 38-154	38	154	3,6	30	3000	280	1864×450×640	80	80	551
ЦНС 38-176	38	176	3,6	30	3000	300	1935×450×640	80	80	593
ЦНС 38-198	38	198	3,6	37	3000	321	2059×455×685	80	80	648
ЦНС 38-220	38	220	3,6	45	3000	341	2195×455×685	80	80	692
ЦНС 60-66	60	66	4,5	22	3000	220	1540×585×676	100	80	474
ЦНС 60-99	60	99	4,5	30	3000	265	1620×585×676	100	80	588
ЦНС 60-132	60	132	4,5	45	3000	280	1818×585×715	100	80	688
ЦНС 60-165	60	165	4,5	55	3000	310	1930×585×731	100	80	829
ЦНС 60-198	60	198	4,5	55	3000	345	2008×585×731	100	80	876
ЦНС 60-231	60	231	4,5	75	3000	365	2190×590×790	100	80	1223
ЦНС 60-264	60	264	4,5	75	3000	380	2270×590×790	100	80	976
ЦНС 60-297	60	297	4,5	90	3000	415	2180×530×860	100	80	1324
ЦНС 60-330	60	330	4,5	110	3000	420	2660×520×790	100	80	1346
ЦНС 105-98	105	98	5,5	55	3000	480	1900×590×775	125	125	1255

2. Насосные агрегаты для систем отопления и горячего водоснабжения

Типоразмер насосного агрегата	Параметры насоса		Допуск. кавит. запас, м, не более	Параметры электродвигателя		Масса насоса, кг	Габаритные размеры агрегата, мм			Масса агрегата, кг
	Подача (Q), м³/ч	Напор (H), м		Мощность, кВт	Частота вращения, об/мин		L×B×H	D _{вх}	D _{вых}	
ЦНС 105-147	105	147	5,5	75	3000	540	2095×620×815	125	125	1126
ЦНС 105-196	105	196	5,5	110	3000	600	2415×875×860	125	125	1186
ЦНС 105-245	105	245	5,5	132	3000	660	2550×875×880	125	125	1609
ЦНС 105-294	105	294	5,5	160	3000	720	2400×820×780	125	125	1571
ЦНС 105-343	105	343	5,5	160	3000	780	2500×820×785	125	125	1635
ЦНС 105-392	105	392	5,5	200	3000	840	2630×820×785	125	125	1786
ЦНС 105-441	105	441	5,5	250	3000	900	2770×910×824	125	125	1906
ЦНС 105-490	105	490	5,5	250	3000	960	2865×910×824	125	125	1971
ЦНС 180-85	180	85	5,5	75	1500	785	2020×683×790	150	150	1275
ЦНС 180-128	180	128	5,5	110	1500	876	2255×683×815	150	150	1780
ЦНС 180-170	180	170	5,5	132	1500	968	2530×683×860	150	150	1918
ЦНС 180-212	180	212	5,5	160	1500	1059	2745×875×880	150	150	1825
ЦНС 180-255	180	255	5,5	200	1500	1151	2885×820×780	150	150	2553
ЦНС 180-297	180	297	5,5	250	1500	1278	3200×820×785	150	150	2480
ЦНС 180-340	180	340	5,5	250	1500	1374	3295×820×785	150	150	2470
ЦНС 180-383	180	383	5,5	315	1500	1470	3400×910×824	150	150	3372
ЦНС 180-425	180	425	5,5	315	1500	1566	3505×910×824	150	150	3436
ЦНС 300-120	300	120	5,5	160	1500	1200	2670×870×1090	200	200	2400
ЦНС 300-180	300	180	5,5	250	1500	1365	3000×870×1110	200	200	3185
ЦНС 300-240	300	240	5,5	315	1500	1570	3150×870×1110	200	200	3570
ЦНС 300-300	300	300	5,5	400	1500	1770	3290×1320×1560	200	200	3900
ЦНС 300-360	300	360	5,5	500	1500	1970	3519×1440×1435	200	200	4240
ЦНС 300-420	300	420	5,5	630	1500	2170	3530×1320×1560	200	200	4460
ЦНС 300-480	300	480	5,5	630	1500	2370	3750×1320×1560	200	200	4860
ЦНС 300-540	300	540	5,5	800	1500	2570	3820×1420×1680	200	200	5350
ЦНС 300-600	300	600	5,5	800	1500	2770	3940×1420×1680	200	200	5550

II. Вертикальные насосы типа ЦНС

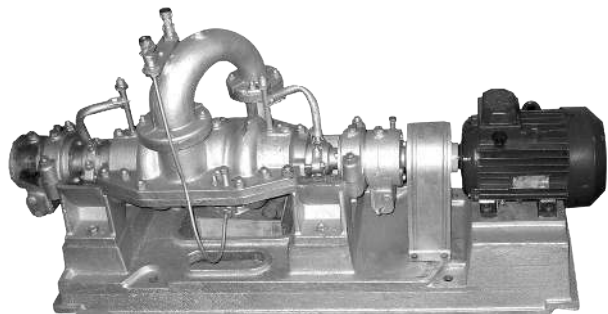
Марка насоса	Параметры насоса		Параметры электродвигателя		Габаритные размеры агрегата, мм			Масса агрегата, кг
	Подача (Q), м³/час	Напор (H), м	Мощность, кВт	Частота вращения, об/мин	B×H	D _{вх}	D _{вых}	
ЦНС 4-30	4	30	1,1	3000	200×635	32	25	43
ЦНС 4-40	4	40	1,5	3000	200×694	32	25	46
ЦНС 4-60	4	60	2,2	3000	200×810	32	25	48
ЦНС 4-80	4	80	2,2	3000	200×903	32	25	57
ЦНС 4-100	4	100	2,2	3000	200×950	32	25	60
ЦНС 4-120	4	120	3	3000	250×1058	32	25	67
ЦНС 4-140	4	140	4	3000	250×1164	32	25	67
ЦНС 4-160	4	160	5,5	3000	250×1288	32	25	69
ЦНС 6-30	6	30	1,5	3000	200×694	32	25	46
ЦНС 6-40	6	40	1,5	3000	200×810	32	25	46
ЦНС 6-60	6	60	2,2	3000	200×903	32	25	57
ЦНС 6-80	6	80	2,2	3000	200×950	32	25	60
ЦНС 6-100	6	100	4	3000	250×1058	32	25	67
ЦНС 6-120	6	120	4	3000	250×1164	32	25	67
ЦНС 8-30	8	30	3	3000	250×694	32	25	46
ЦНС 8-40	8	40	3	3000	250×810	32	25	48
ЦНС 8-60	8	60	4	3000	250×903	32	25	57
ЦНС 8-80	8	80	5,5	3000	250×950	32	25	60
ЦНС 8-100	8	100	5,5	3000	250×1058	32	25	67
ЦНС 10-40	10	40	3	3000	250×810	32	25	48
ЦНС 10-60	10	60	4	3000	250×903	32	25	57
ЦНС 10-80	10	80	5,5	3000	250×950	32	25	60
ЦНС 10-100	10	100	5,5	3000	250×1058	32	25	67

2. Насосные агрегаты для систем отопления и горячего водоснабжения

2.2. Насосы конденсатные типов Кс, 1Кс

К
КМ
ЦНЛ
Д
ЦН
ЭЦВ

ЦНС
Кс
ПЭ



Назначение:

Насосы центробежные конденсатные типа 1Кс* и агрегаты электронасосные на их основе предназначены для перекачивания конденсата или пресной воды с рН=6,8-9,2, с содержанием твердых включений с концентрацией не более 5 мг/л с максимальным размером до 0,1 мм и температурой до +160°C*. Давление на входе - более 0,39 МПа (4 кгс/см²).

Структура условного обозначения насосов типов Кс, 1Кс

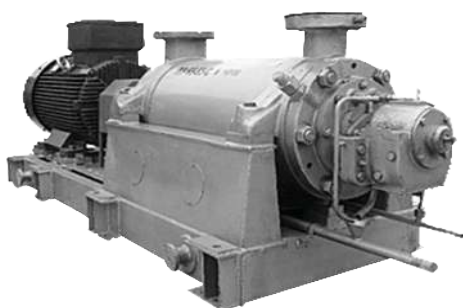
1Кс 20-110-СД	1	К	С	20	110	СД
	Модификация	Конденсатный	Секционный	Подача, м ³ /ч	Напор, м	Тип уплотнения вала: СД-двойное сальниковое

Технические характеристики насосных агрегатов типов Кс, 1Кс

Типоразмер насосного агрегата	Параметры насоса		Допуск. кавит. запас, м, не более	Параметры электродвигателя		Масса насоса, кг	Габаритный размеры агрегата, мм			Масса агрегата, кг
	Подача (Q), м ³ /ч	Напор (H), м		Мощность, кВт	Частота вращения, об/мин		L×B×H	D _{вх}	D _{вых}	
Кс 12-50**	12	50	1,6	5,5	3000	152	1400×410×850	70	40	309
Кс 12-110**	12	110	1,6	11	3000	247	1645×447×1020	70	40	465
Кс 20-50**	20	50	1,8	7,5	3000	157	1455×410×860	70	50	320
1Кс 20-50*	20	50	1,5	7,5	3000	95	1465×305×400	80	50	185
Кс 20-110**	20	110	1,8	18,5	3000	275	1875×517×1025	70	50	550
1К 20-110*	20	110	1,5	15	3000	145	1945×325×515	80	50	310
1Кс 32-150*	32	150	1,6	30	3000	320	2015×305×600	100	65	580
1Кс 50-55*	50	55	1,6	15	3000	225	1700×440×615	125	80	420
1Кс 50-110*	50	110	1,6	30	3000	280	1880×455×620	125	80	550
1Кс 80-155*	80	155	1,6	75	3000	360	2210×535×830	150	100	970
1Кс 80-100*	80	100	1,6	45	3000	330	1950×530×685	150	100	700

* - ЛГМ ** - КНЗ

2.3. Насосы центробежные питательные типа ПЭ



Назначение:

Насосы центробежные питательные типа ПЭ и агрегаты электронасосные на его основе предназначены для питания водой стационарных паровых котлов, с абсолютным давлением пара до 6,2 МПа (63 кгс/см²). Питательная вода должна иметь водородный показатель рН=7-9,2, температуру не более +165°C и не содержать твердых частиц.

2. Насосные агрегаты для систем отопления и горячего водоснабжения

Структура условного обозначения насосов типа ПЭ

ПЭ 65-53 С УХЛ4	ПЭ	65	53	С	УХЛ4
Тип насоса	Подача, м ³ /ч	Давление насоса в номинальном режиме, кгс/см ²	Тип уплотнения вала: С-сальниковое Т-торцевое	Климатическое исполнение	

Технические характеристики насосных агрегатов типа ПЭ

Марка насоса	Параметры насоса		Допуск. кавит. запас, м, не более	Параметры электродвигателя		Масса насоса, кг	Габаритные размеры агрегата, мм			Масса агрегата, кг
	Подача (Q), м ³ /ч	Напор (H), м		Мощность, кВт	Частота вращения, об/мин		L×B×H	D _{вх}	D _{вых}	
ПЭ 65-28	65	290	4	110	3000	985	1630×810×960	150	100	1920
ПЭ 65-32	65	330	4	110	3000	1045	1625×635×780	150	100	1950
ПЭ 65-40	65	440	4	132	3000	1070	1720×840×900	150	100	2420
ПЭ 65-53	65	580	4	200	3000	1120	1900×845×900	150	100	2910
ПЭ 100-32	100	330	4	160	3000	1165	1680×810×840	150	150	2400
ПЭ 100-53	100	580	4	315	3000	1400	1970×1125×600	150	150	4020
ПЭ 150-53	150	580	5	500	3000	1785	2010×1020×1240	150	150	6075
ПЭ 150-63	150	700	5	500	3000	1895	2158×950×1010	150	150	6185

2.4. Насосы центробежные сетевые типа СЭ

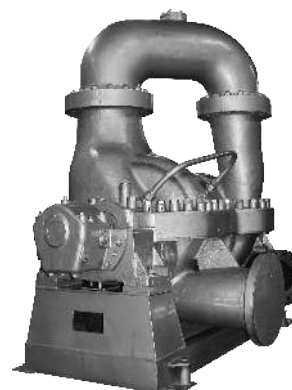
Назначение:

Насосы СЭ и агрегаты электронасосные на их основе предназначены для перекачивания воды в тепловых сетях. Вода не должна содержать твердых частиц размером более 0,2 мм и концентрацией более 5 мг/л.

Структура условного обозначения насосов типа СЭ

СЭ 1250-140-11 С УХЛ4

СЭ	1250	140	11	С	УХЛ4
Тип насоса	Подача, м ³ /ч	Напор, м	Давление на входе в насос, не более кгс/см ²	Тип уплотнения вала: С-сальниковое Т-торцевое	Климатическое исполнение



Технические характеристики насосных агрегатов типа СЭ

Марка насоса	Параметры насоса		Допуск. кавит. запас, м, не более	Параметры электродвигателя		Масса насоса, кг	Габаритные размеры агрегата, мм			Масса агрегата, кг
	Подача (Q), м ³ /ч	Напор (H), м		Мощность, кВт	Частота вращения, об/мин		L×B×H	D _{вх}	D _{вых}	
СЭ 500-70-16	500	70	10	160	3000	1034	2300×1050×1065	250	350	2328
СЭ 800-55-11	800	55	5,5	200	1500	1514	2485×1155×1102	250	300	2710
СЭ 800-100-11	800	100	5,5	315	1500	3010	3995×1375×1840	250	300	4270
СЭ 1250-70-11	1250	70	7,5	315	1500	1400	3390×1320×1605	250	350	4000
СЭ 1250-140-11	1250	140	7,5	630	1500	4380	4375×1530×2220	300	350	7365

- ПЭ
- СЭ
- НКу
- ЦВК
- ВК
- ГНОМ
- АНС
- СМ
- СД
- ЦМК
- ПФ
- НФ
- Н1В
- 2ВВ
- 2ВГ
- А13В
- ГрАТ
- П
- ПВП
- ГШН
- ВШН
- 6Ш8
- НД
- ВВН
- АВЗ
- Х
- АХ
- АХП
- ХЦМ
- СОЖ
- Ш
- НМШ
- Г
- БГ
- СВН
- УОДН

2. Насосные агрегаты для систем отопления и горячего водоснабжения

2.5. Насосы типов НКу, КГВ

Назначение:

Насосы типа НКу – центробежные, горизонтальные, консольные, одноступенчатые предназначены для обеспечения принудительной циркуляции конденсата в змеевиковых котлах-утилизаторах. Отличительной особенностью этих насосов является способность корпуса выдерживать высокое давление (48.58 кгс/см²). Температура перекачиваемой жидкости до +255°C. Насосы работают с подпором.

Насосы типа КГВ: Перекачивание перегретой воды в котельных и других объектах энергетической системы. Перегретая вода с водородным показателем рН=8-9, с содержанием механических примесей max 0,1% по массе и размером твердых частиц max 0,1 мм с температурой, max +260°C.



Структура условного обозначения насосов типов НКу, КГВ

НКу 140М-а	НК	у	140	М	а
	Консольный	Для котлов-утилизаторов	Подача, м ³ /ч	Модернизация типоразмера	Индекс обточки рабочего колеса: а, б-уменьшенный диаметр
КГВ-160С-УХЛ4	КГВ	160	С	УХЛ	4
	Насос горячей воды	Подача, м ³ /ч	Тип уплотнения вала: С-сальниковое СД-двойное сальниковое 5-торцевое	Климатическое исполнение	Категория размещения при эксплуатации

Технические характеристики насосных агрегатов типа НКу

Типоразмер насосного агрегата	Параметры насоса		Параметры электродвигателя		Масса насоса, кг	Габаритные размеры агрегата, мм			Масса агрегата, кг
	Подача (Q), м ³ /ч	Напор (Н), м	Мощность, кВт	Частота вращения, об/мин		Л×В×Н	D _{вх}	D _{вых}	
НКу-90М	90	38	22	1500	525	1900×521×760	150	80	785
НКу-140М	140	49	45	1500	537	2050×579×900	150	100	970
НКу-140М-а	130	35	30	1500	537	1940×579×900	150	100	845
НКу-250	250	32	45	1500	590	2140×588×880	200	125	975

Технические характеристики насосных агрегатов типа КГВ

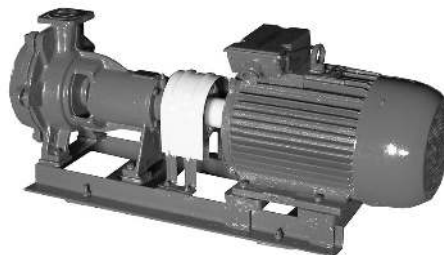
Типоразмер насосного агрегата	Параметры насоса		Допуск. кавит. запас, м, не более	Параметры электродвигателя		Масса насоса, кг	Габаритные размеры агрегата, мм			Масса агрегата, кг
	Подача (Q), м ³ /ч	Напор (Н), м		Мощность, кВт	Частота вращения, об/мин		Л×В×Н	D _{вх}	D _{вых}	
КГВ-100/85	100	85	-	55	3000	278	1750×642×725	100	70	770
КГВ-160	160	80	4	75	1500	600	2000×860×1157	200	150	1420
КГВ-250	250	75	5	110	1500	600	2250×860×1157	200	150	1690

3. Насосные агрегаты для перекачки нейтральных жидкостей

3.1. Насосы центробежно-вихревые консольные типа ЦВК

Назначение:

Насосы ЦВК и агрегаты на их основе предназначены для перекачивания воды и других нейтральных жидкостей кинематической вязкостью до 36×10^{-6} м²/с (36 сСт), плотностью не более 1200 кг/м³ с содержанием твердых включений по массе не более 0,01% и размером не более 0,05 мм. Температура перекачиваемой среды от -15 до +105°С.



Структура условного обозначения насосов типа ЦВК

ЦВК 6,3/160 УЗ.1	ЦВК	6,3	160	УЗ.1
Центробежно-вихревой консольный Подача, л/с Напор, м Климатическое исполнение				

Технические характеристики и габаритные размеры насосных агрегатов типа ЦВК

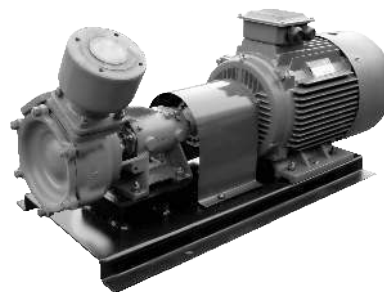
Марка насоса	Параметры насоса		Допуск. кавит. запас, м, не более	Параметры электродвигателя		Масса насоса, кг	Габаритные размеры агрегата, мм			Масса*, кг
	Подача (Q), м ³ /ч	Напор (H), м		Мощность эл.дв., кВт	Частота вращения, об/мин		L×B×H	D _{вх}	D _{вых}	
ЦВК 4/112	14,4	112	2,6	18,5; 22	3000	83	1290×400×615	65	50	265
ЦВК 5/125	18	125	2,8	22; 30	3000	83	1305×370×615	65	50	285
ЦВК 6,3/160	22,7	160	3,0	37	3000	83	1365×406×635	65	50	345

* масса агрегатов указана с общепромышленным двигателем

3.2. Насосы вихревые типов ВК, ВКС, ВКО

Назначение:

Насосы вихревые ВК, ВКС, ВКО и агрегаты электронасосные на их основе предназначены для перекачивания воды и других жидкостей, имеющих сходные с водой свойства по вязкости – до 36×10^{-6} м²/с (36 сСт) и химической активности, с содержанием твердых включений по массе 0,01%, не более, и размером не более 0,05 мм, в которых материалы проточной части не допускают линейную скорость сплошной коррозии более 0,1 мм/год.



Структура условного обозначения насосов типов ВК, ВКС, ВКО

ВК 2/26Б-2Г УЗ.1	ВК	2	26	Б	2Г	УЗ.1
ВК–вихревой консольный Подача, л/с Напор, м Исп. по материалу проточной части 1Г–одинарное торцевое, 2Г–двойное торцевое, — мягкий сальник Климатическое исполнение и категория размещения: УЗ.1, У2, ОМ2						
ВКС–вихревой консольный самовсасывающий А–чугунное Б–бронзовое К–нержавеющее						
ВКО–вихревой консольный обогреваемый (охлаждаемый)						

3. Насосные агрегаты для перекачки нейтральных жидкостей

Технические характеристики и габаритные размеры насосных агрегатов типов ВК, ВКС, ВКО

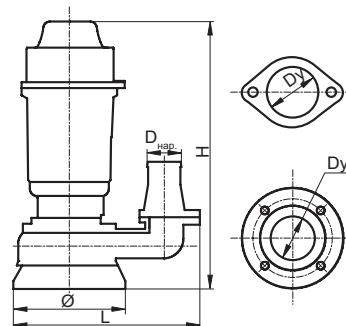
Марка насоса	Параметры насосов				Параметры электродвигателей		Масса насоса, кг, для исполнений			Габаритные размеры агрегата, мм	Масса агрегата (электродвигатель общепром), кг, для исполнений		
	Подача (Q)		Напор (Н), м	max высота всасывания, м (для ВКС)	Мощность, кВт	Частота вращения, об/мин	А	Б	К		ЛхВхН	А	Б
	л/с	м³/ч											
ВК 1/16	1	3,6	16	4	1,5	1500	26,2	30,9	27,9	755x332x333	59	59	61
ВК 2/26	2	7,2	26	4	2,2	1000	29,7	33,5	31,8	863x335x370	80	83	82
ВК 2/26	2	7,2	26	4	3	1500	29,7	33,5	31,8	820x332x344	69	76	74
ВК 2/26	2	7,2	26	4	4	1500	29,7	33,5	31,8	863x240x370	83	86	85
ВК 2/26	2	7,2	26	4	5,5	1500	29,7	33,5	33,5	930x250x388	108	112	110
ВК 4/28	4	14,4	28	4	5,5	1500	28,0	36,8	34,9	942x370x388	107	115	113
ВК 4/28	4	14,4	28	4	7,5	1500	28,0	36,8	34,9	967x320x405	127	136	134
ВК 5/24	5	18	24	4	7,5	1500	33,7	39,4	38,3	973x320x405	133	138	137
ВК 5/24	5	18	24	4	11	1500	33,7	39,4	38,3	973x320x405	146	152	151
ВК 5/32	5	18	32	3,5	7,5	1500	32	39,4	38,3	973x320x405	133	138	137
ВК 5/32	5	18	32	3,5	11	1500	32	39,4	38,3	973x320x405	146	152	151
ВК 10/45	10	36	45	3	18,5	1500	44	49,8	47,3	1207x430x484	215	221	219
ВК 10/45	10	36	45	3	22	1500	44	49,8	47,3	1152x356x522	245	252	250
ВК 10/45	10	36	45	3	30	1500	44	49,8	47,3	1212x430x552	265	271	269
ВКС 1/16	1	3,6	16	4	1,5	1500	29,7	34	33	762x332x443	63	67	66
ВКС 2/26	2	7,2	26	4	2,2	1000	33,2	37,9	36,5	870x335x448	83	87	87
ВКС 2/26	2	7,2	26	4	3	1500	33,2	37,9	36,5	825x332x448	76	80	79
ВКС 2/26	2	7,2	26	4	4	1500	33,2	37,9	36,5	868x335x448	88	89	88
ВКС 2/26	2	7,2	26	4	5,5	1500	33,2	37,9	36,5	930x370x453	114	116	115
ВКС 4/28	4	14,4	28	4	5,5	1500	35,6	39	38	942x370x449	114	118	117
ВКС 4/28	4	14,4	28	4	7,5	1500	35,6	39	38	967x320x458	134	138	137
ВКС 5/24	5	18	24	4	7,5	1500	37,9	43	42	973x320x466	137	142	141
ВКС 5/24	5	18	24	4	11	1500	37,9	43	42	973x320x466	150	156	155
ВКС 5/32	5	18	32	3,5	7,5	1500	37,9	43	42	973x320x466	137	142	141
ВКС 5/32	5	18	32	3,5	11	1500	37,9	43	42	973x320x466	150	156	155
ВКС10/45	10	36	45	3	18,5	1500	48	54,5	54	1207x430x547	217	226	224
ВКС10/45	10	36	45	3	22	1500	48	54,5	54	1137x356x567	248	255	254
ВКС10/45	10	36	45	3	30	1500	48	54,5	54	1212x430x567	269	276	275
ВКО 1/16	1	3,6	16	4	1,5	1500	29,8	-	-	765x332x333	63	-	-
ВКО 2/26	2	7,2	26	4	2,2	1000	32,4	-	-	890x335x370	83	-	-
ВКО 2/26	2	7,2	26	4	3	1500	32,4	-	-	845x332x344	75	-	-
ВКО 2/26	2	7,2	26	4	4	1500	32,4	-	-	890x335x375	85	-	-
ВКО 2/26	2	7,2	26	4	5,5	1500	32,4	-	-	951x370x388	113	-	-
ВКО 4/28	4	14,4	28	4	5,5	1500	36,5	-	-	962x370x388	113	-	-
ВКО 4/28	4	14,4	28	4	7,5	1500	36,5	-	-	987x320x405	133	-	-
ВКО 5/24	5	18	24	4	7,5	1500	40	-	-	993x320x405	149	-	-
ВКО 5/24	5	18	24	4	11	1500	40	-	-	993x320x405	218	-	-
ВКО 5/32	5	18	32	3,5	7,5	1500	40	-	-	993x320x405	136	-	-
ВКО 5/32	5	18	32	3,5	11	1500	40	-	-	993x320x405	149	-	-
ВКО10/45	10	36	45	3	18,5	1500	50	-	-	1236x430x484	218	-	-
ВКО10/45	10	36	45	3	22	1500	50	-	-	1181x356x522	247	-	-
ВКО10/45	10	36	45	3	30	1500	50	-	-	1241x430x552	268	-	-

4. Насосные агрегаты для перекачки сточных и фекальных вод

4.1. Электронасосы погружные дренажные типа ГНОМ

Назначение:

Электронасосы центробежные погружные типа ГНОМ предназначены для откачки чистых, загрязненных или промышленных вод (кроме морской) с водородным показателем pH=6,5-9, температурой до +35°C, плотностью до 1100 кг/м³ при содержании твердых механических примесей до 5% по массе с плотностью твердых частиц не более 2500 кг/м³ и максимальным размером до 5 мм. Могут применяться при строительстве промышленных и жилых сооружений с целью осушения котлованов, траншей и др.



Структура условного обозначения электронасосов типа ГНОМ

ГНОМ 10/10-50/0.75-380	ГНОМ	10	10	50	0.75	380
	Марка электронасоса	Подача в номинальном режиме, м ³ /ч	Напор в номинальном режиме, м	Внутренний диаметр присоединительного шланга (Dy), мм	Мощность электродвигателя, кВт	Номинальное напряжение электродвигателя, В

1ГНОМ 10/10-Д	1ГНОМ	10	10	Д
	Марка электронасоса	Подача в номинальном режиме, м ³ /ч	Напор в номинальном режиме, м	Условное обозначение
	1-ЛГМ 2,4-МНЗ			Д (ЛГМ) – поплавковый выключатель Т (МНЗ) – температура жидкости 60°C, рубашка охлаждения (искл. 4ГНОМ 16-16Т, ГНОМ 100-25) Т (УГП) – рубашка охлаждения Тр (ЛГМ) – температура жидкости 60°C Тр (ПП) – температура жидкости 60°C, в некоторых случаях рубашка охлаждения ТEx (УГП) – температура жидкости 60°C, взрывозащищенное исполнение Ex (УГП) – взрывозащищенное исполнение

Технические характеристики и габаритные размеры электронасосов типа ГНОМ

Марка насоса	Подача (Q), м ³ /ч	Напор (H), м	Завод	Поплавок	Рубашка охлаждения	Двигатель, кВт	Напряжение, В	Ток (I), А	Температура, °C	Материал корпусных деталей	D _в	D _н	Масса, кг	Габариты, мм (H×L×Ø)	
ГНОМ-М 6-10	6	10	ESQ	да	нет	0.75	220	5,9	35	чугун	50	50	17.7	390*230*180	
ГНОМ 6-10	6	10	ESQ	да	нет	0,55	220	3,0	35	сталь (двиг.), чугун (насос)	50	50	16	425*245*147	
ГНОМ 6-10	6	10	NF	ESQ	нет	нет	0,55	220	3,0	35	сталь (двиг.), чугун (насос)	50	50	16	425*245*147
1ГНОМ 6-10	6	10	Д	ЛГМ	да	нет	0,6	220	3,0	35	пластик	40	50	10	350*220*180
ГНОМ 6-10	6	10		ЛГМ	нет	нет	0,6	220	3,0	35	металл	40	50	15	360*210*162
ГНОМ 6-10	6	10	Д	ЛГМ	да	нет	0,6	220	3,0	35	металл	40	50	15	360*210*162
ГНОМ 6-10	6(мах)	10(мах)		ПП	нет	нет	0,75	220	6,0	35	сталь 10КП	24	45	13.6	469*218
ГНОМ 6-10	6(мах)	10(мах)	Тр	ПП	нет	нет	0,75	220	6,0	60	сталь 10КП	24	45	13.6	469*218
ГНОМ 6-10	6(мах)	10(мах)		ПП	да	нет	0,75	220	6,0	35	сталь 10КП	24	45	13.6	469*218
ГНОМ 6-10	6(мах)	10(мах)	Тр	ПП	да	нет	0,75	220	6,0	60	сталь 10КП	24	45	13.6	469*218
ГНОМ 6-10	6(мах)	10(мах)		ПП	нет	да	0,75	220	6,0	35	сталь 10КП	30	45	17,5	500*218

4. Насосные агрегаты для перекачки сточных и фекальных вод

Марка насоса	Подача (Q), м³/ч	Напор (H), м		Завод	Поплавок	Рубашка охлаждения	Двигатель, кВт	Напряжение, В	Ток (I), А	Температура, °С	Материал корпусных деталей	Д _в	Д _к	Масса, кг	Габариты, мм (НхLхØ)
ГНОМ 6-10	6(маx)	10(маx)		ПП	нет	нет	0,75	380	1,75	35	сталь 10КП	24	37	13,6	469*218
ГНОМ 6-10	6(маx)	10(маx)	Тр	ПП	нет	нет	0,75	380	1,75	60	сталь 10КП	24	37	13,6	469*218
ГНОМ 6-10	6(маx)	10(маx)		ПП	нет	да	0,75	380	1,75	35	сталь 10КП	30	45	17,5	500*218
ГНОМ 7-7	7	7		ESQ	да	нет	0,45	220	3,0	35	сталь (двиг., чугун (насос))	-	50	16	425*245*147
ГНОМ 7-7	7	7		ESQ	да	нет	0,37	220	2,1	35	сталь (двиг., чугун (насос))	32	32	11	407*170*125
1Мини ГНОМ 7-7	7	7	Д	ЛГМ	да	нет	0,6	220	3,0	35	пластик	40	50	15	360*210*162
1Мини ГНОМ 7-7	7	7		ЛГМ	нет	нет	0,6	220	3,0	35	пластик	40	50	15	360*210*162
Мини ГНОМ 7-7	7	7	Д	ЛГМ	да	нет	0,6	220	3,0	35	металл	40	50	15	360*210*162
Мини ГНОМ 7-7	7	7		ЛГМ	нет	нет	0,6	220	3,0	35	металл	40	50	15	360*210*162
Мини ГНОМ 7-7	7	7		МНЗ	да	нет	0,6	220	4,0	35	пластик	25	-	10	337*150*170
ГНОМ-М 10-6	10	6		ESQ	да	нет	0,55	220	4,0	35	чугун	50	50	15,7	410*255*170
ГНОМ 10-6	10	6		ESQ	да	нет	0,55	220	4,7	35	сталь (двиг., чугун (насос))	50	50	16	425*245*147
1ГНОМ 10-6	10	6	Д	ЛГМ	да	нет	0,6	220	3,0	35	пластик	40	50	10	350*220*180
ГНОМ 10-6	10	6		ЛГМ	нет	нет	0,6	220	3,0	35	металл	40	50	15	360*210*162
ГНОМ 10-6	10	6	Д	ЛГМ	да	нет	0,6	220	3,0	35	металл	40	50	15	360*210*162
ГНОМ-М 10-10	10	10		ESQ	да	нет	0,75	220	5,9	35	чугун	50	50	17,5	410*255*170
ГНОМ 10-10	10	10		ESQ	да	нет	0,55	220	3,0	35	сталь (двиг., чугун (насос))	50	50	16	425*245*147
ГНОМ 10-10	10	10	NF	ESQ	нет	нет	0,55	220	3,0	35	сталь (двиг., чугун (насос))	50	50	16	425*245*147
ГНОМ-М 10-10	10	10		ESQ	нет	нет	0,55	380	2,1	35	чугун	50	50	16	410*255*170
ГНОМ 10-10	10	10		ESQ	нет	нет	0,55	380	1,7	35	сталь (двиг., чугун (насос))	50	50	16	420*255*150
1ГНОМ 10-10	10	10		ЛГМ	нет	нет	1,1	380	2,0	35	пластик	40	50	10,5	370*220*180
1ГНОМ 10-10	10	10	Д	ЛГМ	да	нет	1,1	220	8,0	35	пластик	40	50	11	370*220*180
ГНОМ 10-10	10	10		ЛГМ	нет	нет	0,75	380	2,0	35	металл	40	50	15	360*210*162
ГНОМ 10-10	10	10	Тр	ЛГМ	нет	нет	1,1	380	2,0	60	металл	40	50	16	380*210*162
ГНОМ 10-10	10	10		ЛГМ	нет	нет	1,1	220	8,0	35	металл	40	50	16	380*210*162
ГНОМ 10-10	10	10	Д	ЛГМ	да	нет	1,1	220	8,0	35	металл	40	50	16	380*210*162
4ГНОМ 10-10	10	10		МНЗ	нет	нет	0,85	380	2,5	35	металл	-	51	12	297*210*150
2ГНОМ 10-10	10	10	Т	МНЗ	нет	да	1,1	380	2,1	60	металл	-	51	19,5	425*215
ГНОМ 10-10	10	10		МНЗ	да	нет	0,75	220	5,7	35	пластик	-	51	12	380*210*150
ГНОМ 10-10	10	10		УГП	нет	нет	0,65	380	1,2	35	металл	-	31,5	12,2	300*185
ГНОМ 10-10	10	10	Ex	УГП	нет	нет	1,2	380	3,5/1,4	35	металл	-	98	70	695*320
ГНОМ 10-10	10	10	T Ex	УГП	нет	нет	1,2	380	3,5/1,5	60	металл	-	57	85	782*512,5*247
ГНОМ 10-10	10(маx)	10(маx)		ПП	нет	нет	0,75	220	6,0	35	сталь 10КП	24	45	13,6	469*218
ГНОМ 10-10	10(маx)	10(маx)		ПП	да	нет	0,75	220	6,0	35	сталь 10КП	24	45	13,6	469*218
ГНОМ 10-10	10(маx)	10(маx)		ПП	нет	да	0,75	220	6,0	35	сталь 10КП	30	45	17,5	500*218
ГНОМ 10-10	10(маx)	10(маx)		ПП	да	да	0,75	220	6,0	35	сталь 10КП	30	45	17,5	500*218
ГНОМ 10-10	10(маx)	10(маx)		ПП	нет	нет	0,75	380	1,75	35	сталь 10КП	24	37	13,6	455*218
ГНОМ 10-10	10(маx)	10(маx)		ПП	да	нет	0,75	380	1,75	35	сталь 10КП	24	37	13,6	455*218
ГНОМ 10-10	10(маx)	10(маx)		ПП	нет	да	0,75	380	1,75	35	сталь 10КП	30	37	17,5	486*218
ГНОМ 10-10	10(маx)	10(маx)		ПП	да	да	0,75	380	1,75	35	сталь 10КП	30	37	17,5	486*218
ГНОМ 10-10	10(маx)	10(маx)	Тр	ПП	нет	нет	0,75	220	6,0	60	сталь 10КП	24	37	13,6	469*218
ГНОМ 10-10	10(маx)	10(маx)	Тр	ПП	да	нет	0,75	220	6,0	60	сталь 10КП	24	37	13,6	469*218
ГНОМ 10-10	10(маx)	10(маx)	Тр	ПП	нет	да	0,75	220	6,0	60	сталь 10КП	30	45	17,5	500*218
ГНОМ 10-10	10(маx)	10(маx)	Тр	ПП	да	да	0,75	220	6,0	60	сталь 10КП	30	45	17,5	500*218
ГНОМ 10-10	10(маx)	10(маx)	Тр	ПП	нет	нет	0,75	380	1,75	60	сталь 10КП	24	37	13,6	455*218
ГНОМ 10-10	10(маx)	10(маx)	Тр	ПП	да	нет	0,75	380	1,75	60	сталь 10КП	24	37	13,6	455*218
ГНОМ 10-10	10(маx)	10(маx)	Тр	ПП	нет	да	0,75	380	1,75	60	сталь 10КП	30	37	17,5	486*218
ГНОМ 10-10	10(маx)	10(маx)	Тр	ПП	да	да	0,75	380	1,75	60	сталь 10КП	30	37	17,5	486*218
ГНОМ 16-16	16	16		ESQ	да	нет	1,5	220	8,0	35	сталь (двиг., чугун (насос))	-	50	22,4	485*265*160

4. Насосные агрегаты для перекачки сточных и фекальных вод

Марка насоса	Подача (Q), м³/ч	Напор (H), м		Завод	Поплавок	Рубашка охлаждения	Двигатель, кВт	Напряжение, В	Ток (I), А	Температура, °С	Материал корпусных деталей	Д ₁	Д _н	Масса, кг	Габариты, мм (H×L×Ф)
ГНОМ 16-16	16	16		ESQ	да	нет	1,5	220	6,9	35	сталь (двиг.), чугун (насос)	50	50	23,4	485*265*160
ГНОМ 16-16	16	16	NF	ESQ	нет	нет	1,5	220	6,9	35	сталь (двиг.), чугун (насос)	50	50	22,0	485*265*160
ГНОМ 16-16	16	16		ESQ	нет	нет	1,5	380	3,3	35	сталь (двиг.), чугун (насос)	50	50	23	485*265*160
ГНОМ 16-16	16	16		ЛГМ	нет	нет	2,2	380	3,5	35	металл	40	50	24	420*245*180
ГНОМ 16-16	16	16	Tr	ЛГМ	нет	нет	2,2	380	3,5	60	металл	40	50	24	420*245*180
ГНОМ 16-16	16	16		ЛГМ	нет	нет	2,2	220	11,0	35	металл	40	50	28	420*245*180
ГНОМ 16-16	16	16	Д	ЛГМ	да	нет	2,2	220	11,0	35	металл	40	50	28	420*245*180
ГНОМ 16-16	16	16	Ex	ЛГМ	нет	нет	2,2	380	3,5	35	металл	40	50	38	490*290*250
4ГНОМ 16-16	16	16	Т	МНЗ	нет	нет	2,2	380	3,5	60	металл	-	51	32	297*210*215
ГНОМ 16-16	16	16		УГП	нет	нет	1,7	380	2,7	35	металл	-	40	12,5	315*185
ГНОМ 16-16	16	16	Ex	УГП	нет	нет	2,4	380	5,0/2,6	35	металл	-	98	70	695*320
ГНОМ 16-16	16	16	Т Ex	УГП	нет	нет	2,4	380	5,0/2,6	60	металл	-	57	85	782*512,5*247
ГНОМ 16-16	16(мах)	16(мах)		ПП	нет	нет	1,1	220	8,4	35	сталь 10КП	30	45	16,7	515*218
ГНОМ 16-16	16(мах)	16(мах)		ПП	да	нет	1,1	220	8,4	35	сталь 10КП	30	45	16,7	515*218
ГНОМ 16-16	16(мах)	16(мах)		ПП	нет	да	1,1	220	8,4	35	сталь 10КП	30	45	20	544*218
ГНОМ 16-16	16(мах)	16(мах)		ПП	да	да	1,1	220	8,4	35	сталь 10КП	30	45	20	544*218
ГНОМ 16-16	16(мах)	16(мах)		ПП	нет	нет	1,5	380	3,3	35	сталь 10КП	30	45	16,7	515*235
ГНОМ 16-16	16(мах)	16(мах)		ПП	да	нет	1,5	380	3,3	35	сталь 10КП	30	45	16,7	515*235
ГНОМ 16-16	16(мах)	16(мах)		ПП	нет	да	1,5	380	3,3	35	сталь 10КП	30	45	20	544*235
ГНОМ 16-16	16(мах)	16(мах)		ПП	да	да	1,5	380	3,3	35	сталь 10КП	30	45	20	544*235
ГНОМ 16-16	16(мах)	16(мах)	Tr	ПП	нет	нет	1,1	220	8,4	60	сталь 10КП	30	45	16,7	515*218
ГНОМ 16-16	16(мах)	16(мах)	Tr	ПП	да	нет	1,1	220	8,4	60	сталь 10КП	30	45	16,7	515*218
ГНОМ 16-16	16(мах)	16(мах)	Tr	ПП	нет	да	1,1	220	8,4	60	сталь 10КП	30	45	20	544*218
ГНОМ 16-16	16(мах)	16(мах)	Tr	ПП	да	да	1,1	220	8,4	60	сталь 10КП	30	45	20	544*218
ГНОМ 16-16	16(мах)	16(мах)	Tr	ПП	нет	нет	1,5	380	3,3	60	сталь 10КП	30	45	16,7	515*235
ГНОМ 16-16	16(мах)	16(мах)	Tr	ПП	да	нет	1,5	380	3,3	60	сталь 10КП	30	45	16,7	515*235
ГНОМ 16-16	16(мах)	16(мах)	Tr	ПП	нет	да	1,5	380	3,3	60	сталь 10КП	30	45	20	544*235
ГНОМ 16-16	16(мах)	16(мах)	Tr	ПП	да	да	1,5	380	3,3	60	сталь 10КП	30	45	20	544*235
ГНОМ-М 25-20	25	20		ESQ	нет	нет	3	380	6,4	35	чугун	65	65	32,5	570*350*215
ГНОМ 25-20	25	20		ESQ	нет	нет	3	380	6,1	35	сталь (двиг.), чугун (насос)	80	75	32,5	550*300*170
ГНОМ 25-20	25	20		ЛГМ	нет	нет	3	380	6,1	35	металл	65	77	31,8	485*300*230
ГНОМ 25-20	25	20	Tr	ЛГМ	нет	нет	3	380	6,1	60	металл	65	77	31,8	485*300*230
4ГНОМ 25-20	25	20		МНЗ	нет	нет	3,2	380	5,8	35	металл	-	77	40	545*322*215
ГНОМ 25-20	25	20	Т	МНЗ	нет	да	4	380	6,4	60	металл	-	77	54	605*280*265
ГНОМ 25-20	25	20		УГП	нет	нет	3	380	6,0	35	металл	-	50	31	521*240
ГНОМ 25-20	25	20	Ex	УГП	нет	нет	3	380	6,0/3,3	35	металл	-	98	70	695*320
ГНОМ 25-20	25	20	Т	УГП	нет	да	3,5	380	5,5	35	металл	-	50	35	521*245
ГНОМ 25-20	25	20	Т Ex	УГП	нет	нет	3	380	6,0/3,4	60	металл	-	57	85	782*512,5*247
ГНОМ 25-20	25(мах)	20(мах)		ПП	нет	да	2,2	380	4,6	35	сталь 10КП	40	G1½-B	25	602*227
ГНОМ 25-20	25(мах)	20(мах)	Tr	ПП	нет	да	2,2	380	4,6	60	сталь 10КП	40	G1½-B	25	602*227
ГНОМ-М 40-25	40	25		ESQ	нет	нет	5,5	380	11,0	35	чугун	80	80	70,8	670*420*270
ГНОМ 40-25	40	25		ЛГМ	нет	нет	5,5	380	11,0	35	металл	78	89	59	600*430*240
ГНОМ 40-25	40	25	Tr	ЛГМ	нет	нет	5,5	380	11,0	60	металл	78	89	59	600*430*240
4ГНОМ 40-25	40	25		МНЗ	нет	нет	4	380	11,0	35	металл	-	77	48	655*385*215
ГНОМ 40-25	40	25	Т	МНЗ	нет	да	5,5	380	12,5	60	металл	-	77	52	610*280*265
ГНОМ 40-25	40	25	Ex	УГП	нет	нет	6,5	380	11,5/7,1	35	металл	-	133	130	735*350
ГНОМ 40-25	40(мах)	25(мах)		ПП	нет	да	4	380	8,18	35	сталь 10КП	50	G2-B	45	690*263
ГНОМ 40-25	40(мах)	25(мах)	Tr	ПП	нет	да	4	380	8,18	60	сталь 10КП	50	G2-B	45	690*263
4ГНОМ 50-25	50	25		МНЗ	нет	нет	4	380	12,5	35	металл	-	77	48	655*385*1215
ГНОМ 50-25	50	25		ЛГМ	нет	нет	7,5	380	16,0	35	металл	85	100	72	665*430*240
ГНОМ 50-25	50	25	Tr	ЛГМ	нет	нет	7,5	380	16,0	60	металл	85	100	76	665*430*240

ГНОМ

АНС

СМ

СД

ЦМК

ПФ

НФ

Н1В

2ВВ

2ВГ

А1 3В

ГрАТ

П

ПВП

ГШН

ВШН

6Ш8

НД

ВВН

АВЗ

Х

АХ

АХП

ХЦМ

СОЖ

Ш

НМШ

Г

БГ

СВН

УОДН

4. Насосные агрегаты для перекачки сточных и фекальных вод

Марка насоса	Поддача (Q), м³/ч	Напор (H), м		Завод	Поплавок	Рубашка охлаждения	Двигатель, кВт	Напряжение, В	Ток (I), А	Температура, °С	Материал корпусных деталей	Д _у	Д _н	Масса, кг	Габариты, мм (HxLxØ)
ГНОМ 50-25	50	25		УГП	нет	нет	7	380	12,0	35	металл	-	100	90	690*350
ГНОМ 50-25	50	25	Ex	УГП	нет	нет	7,5	380	14.0/8.0	35	металл	-	100	130	735*350
ГНОМ 50-25	50(маж)	25(маж)		ПП	нет	да	5,5	380	10,93	35	сталь 10КП	50	G2-B	45	690*263
ГНОМ 50-25	50(маж)	25(маж)	Тр	ПП	нет	да	5,5	380	10,93	60	сталь 10КП	50	G2-B	45	690*263
ГНОМ 50-50	50	50		МНЗ	нет	нет	11	380	21,0	35	металл	-	102	104	725*431*258
ГНОМ 50-50	50	50		УГП	нет	нет	13	380	23,0	35	металл	-	100	120	890*350
ГНОМ 50-80	50	80		УГП	нет	нет	37	380	71,0	35	металл	-	80	500	1140*510
ГНОМ-М 53-10	53	10		ESQ	нет	нет	4	380	6,0	35	чугун	100	100	37	590*450*240
ГНОМ 53-10	53	10		ESQ	нет	нет	4	380	7,2	35	сталь (двиг.), чугун (насос)	80	80	37	580*300*170
ГНОМ 53-10	53	10		ЛГМ	нет	нет	4	380	8,5	35	металл	100	108	63	600*500*310
ГНОМ 53-10	53	10	Тр	ЛГМ	нет	нет	4	380	8,5	60	металл	100	108	63	600*500*310
4ГНОМ 53-10	53	10		МНЗ	нет	нет	3,2	380	5,8	35	металл	-	102	45	558*318*215
ГНОМ 53-10	53	10	Т	МНЗ	нет	да	4	380	6,4	60	металл	-	102	54	605*300*265
ГНОМ 53-10	53	10		УГП	нет	нет	3,5	380	6,5	35	металл	-	63	32	521*240
ГНОМ 53-10	53	10	Т	УГП	нет	да	4	380	7,0	35	металл	-	63	36	537*245
ГНОМ 53-10	53	10	Ex	УГП	нет	нет	3,5	380	9.4/3.9	35	металл	-	133	130	735*350
ГНОМ 53-10	53(маж)	10(маж)		ПП	нет	да	4	380	8,18	35	сталь 10КП	50	G2-B	45	690*263
ГНОМ 53-10	53(маж)	10(маж)	Тр	ПП	нет	да	4	380	8,18	60	сталь 10КП	50	G2-B	45	690*263
ГНОМ 60-100	60	100		УГП	нет	нет	40	380	-	35	металл	-	80	540	1190*650
ГНОМ 80-25	80(маж)	25(маж)		ПП	нет	да	7,5	380	14,4	35	сталь 10КП	80	G3-B	80	859*344
ГНОМ 80-25	80(маж)	25(маж)	Тр	ПП	нет	да	7,5	380	14,4	60	сталь 10КП	80	G3-B	80	859*344
ГНОМ 80-40	80(маж)	40(маж)		ПП	нет	да	11	380	14,4	35	нерж	80	G3-B	95	882*344
ГНОМ 80-40	80(маж)	40(маж)	Тр	ПП	нет	да	11	380	14,4	60	нерж	80	G3-B	95	882*344
ГНОМ 80-45	80(маж)	45(маж)		ПП	нет	да	15	380	14,4	35	нерж	80	G3-B	105	932*334
ГНОМ 80-45	80(маж)	45(маж)	Тр	ПП	нет	да	15	380	14,4	60	нерж	80	G3-B	105	932*334
ГНОМ 80-70	80	70		УГП	нет	нет	38,5	380	83,0	35	металл	-	80	500	1140*510
ГНОМ-М 100-25	100	25		ESQ	нет	нет	11	380	22,0	35	чугун	90	100	132	870*540*400
ГНОМ 100-25	100	25		МНЗ	нет	нет	11	380	20,0	35	металл	-	102	100	710*460*258
ГНОМ 100-25	100	25	Т	МНЗ	нет	нет	11	380	20,0	60	металл	-	102	100	710*460*258
ГНОМ 100-25	100	25		ЛГМ	нет	нет	11	380	21,0	35	металл	85	100	112	730*490*290
ГНОМ 100-25	100	25	Тр	ЛГМ	нет	нет	11	380	21,0	60	металл	85	100	120	730*490*290
ГНОМ 100-25	100	25		УГП	нет	нет	11	380	20,0	35	металл	-	100	100	690*350
ГНОМ 100-25	100	25	Ex	УГП	нет	нет	11	380	19.0/12.5	35	металл	-	100	130	735*350
ГНОМ 100-25	100(маж)	25(маж)		ПП	нет	да	11	380	21,1	35	нерж	80	G3-B	95	882*344
ГНОМ 100-25	100(маж)	25(маж)	Тр	ПП	нет	да	11	380	21,1	60	нерж	80	G3-B	95	882*344
ГНОМ 100-30	100	30		УГП	нет	нет	14	380	21,1	35	металл	-	100	195	920*610
ГНОМ 100-80	100	80		УГП	нет	нет	66	380	-	35	металл	-	80	540	1190*650
ГНОМ 110-60	110	60		УГП	нет	нет	44	380	83,0	35	металл	-	80	540	1190*510
ГНОМ 140-10	140	10		УГП	нет	нет	9	380	16,0	35	металл	-	100	112	690*350
ГНОМ 140-50	140	50		УГП	нет	нет	43	380	75,0	35	металл	-	80	540	1190*510
ГНОМ 150-30	150	30		УГП	нет	нет	18,5	380	34,0	35	металл	-	100	200	1050*445
ГНОМ 160-40	160	40		УГП	нет	нет	48,5	380	91,0	35	металл	-	80	540	1190*510
ГНОМ 250-17	250	17		МНЗ	нет	нет	22	380	45,0	35	металл	-	203	370	1450*660*610
ГНОМ 250-17	250	17		УГП	нет	нет	23	380	38,0	35	металл	-	100	220	1050*445
ГНОМ 270-20	270	20		УГП	нет	нет	27	380	-	35	металл	147	157	450	1070*502
ГНОМ 300-30	300	30		УГП	нет	нет	36	380	-	35	металл	147	157	450	1164*502
ГНОМ 350-25	350	25		УГП	нет	нет	38	380	-	35	металл	147	157	450	1065*502
ГНОМ 400-20	400	20		УГП	нет	нет	40	380	70,0	35	металл	-	160	450	1070*560
ГНОМ 600-10	600	10		УГП	нет	нет	45	380	78,0	35	металл	-	160	470	1080*560

4. Насосные агрегаты для перекачки сточных и фекальных вод

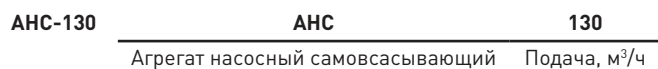
4.2. Насосы самовсасывающие типа АНС

Назначение:

АНС-агрегаты насосные самовсасывающие. Горизонтальные центробежные агрегаты предназначены для откачивания воды (кроме морской) и других неагрессивных жидкостей со взвешенными частицами: шлак, песок, и др. твердые включения массовой концентрацией до 10 %, максимальным размером до 1 мм, с температурой до +50°С из котлованов, траншей, колодцев при строительном-монтажных и аварийных работах.



Структура условного обозначения насосов типа АНС



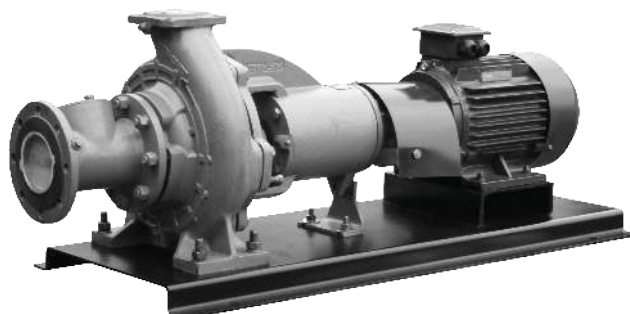
Технические характеристики и габаритные размеры насосных агрегатов типа АНС

Типоразмер насосного агрегата	Параметры насоса			Параметры электродвигателя		Габаритные размеры, мм		Масса агрегата, кг
	Подача (Q), м³/ч	Напор (Н), м	Высота самовсасывания, м	Мощность, кВт	Частота вращения, об/мин	L×B×H	D _{вх, вых}	
АНС-60	30	18	5	5,5	3000	1110×380×505	75	175
АНС-130	130	11,5	4,5	7,5	3000	1280×465×620	100	240
С-569М	220	14	4,5	15	1500	1600×700×1010	110	415

4.3. Насосы сточно-массные типа СМ

Назначение:

Центробежные насосы типа СМ и агрегаты электронасосные на их основе, предназначены для перекачивания городских и производственных сточных масс и других неагрессивных жидкостей (в том числе с примесью нефтепродуктов не более 2%) плотностью до 1050 кг/м³*, до 1100 кг/м³** с рН=6-8,5, с температурой до +80°С*, до +90°С** и с содержанием абразивных частиц размером до 5 мм не более 1% по массе. Предельная концентрация перекачиваемой массы 2%. Предельное содержание газа в перекачиваемой среде 5%. Насосы выпускаются в климатическом исполнении УХЛ3.1*, УХЛ4**.



АНС

СМ

СД

ЦМК

ПФ

НФ

Н1В

2ВВ

2ВГ

А1 3В

ГрАТ

П

ПВП

ГШН

ВШН

6Ш8

НД

ВВН

АВЗ

Х

АХ

АХП

ХЦМ

СОЖ

Ш

НМШ

Г

БГ

СВН

УОДН

4. Насосные агрегаты для перекачки сточных и фекальных вод

Структура условного обозначения насосов типа СМ

СМ 80-50-200 а-т-Е-2

СМ	80	50	200	а	т	Е	2
СМ-сточно-массный 2СМ***-с уменьшенным энергопотреблением СМС-сточно-массный свободно-вихревого типа	Диаметр входного патрубка, мм	Диаметр выходного патрубка, мм	Диаметр рабочего колеса, мм	Индекс обточки рабочего колеса: а, б-уменьшенный диаметр	Тип уплотнения вала: без обозначения - двойной сальник т-одинарное торцевое	Для эксплуатации во взрыво-безопасных производствах	Частота вращения: 2 - 3000 об/мин 4 - 1500 об/мин 6 - 1000 об/мин

Технические характеристики и габаритные размеры насосных агрегатов типа СМ

Марка насоса	Параметры насосов		Допуск. кавит. запас, м, не более	Параметры электродвигателя		Масса насоса, кг	Габаритные размеры агрегата, мм L×B×H	Масса агрегата, кг
	Подача (Q), м³/ч	Напор (H), м		Мощность, кВт	Частота вращения, об/мин			
СМ80-50-200-2*	50	50	4	15	3000	75	1390×350×645	312
СМ80-50-200а-2*	45	42	4	11	3000	75	1230×350×600	258
СМ80-50-200б-2*	25	32	3,4	11	3000	75	1230×350×600	258
СМ80-50-200-4*	25	12,5	3,5	4	1500	75	1120×316×535	190
СМ80-50-200а-4*	22	9	3,5	3	1500	75	1140×316×535	188
СМ80-50-200б-4*	20	7,5	3,8	3	1500	75	1140×316×535	188
СМ100-65-200-2*	100	50	4,2	37	3000	74	1590×316×715	447
СМ100-65-200а-2*	100	32	4,7	22	3000	74	1490×360×675	535
СМ100-65-200б-2*	80	32	4,5	18,5	3000	74	1525×360×650	315
СМ100-65-200-4*	50	12,5	4	5,5	1500	74	1285×360×565	205
СМ100-65-200а-4*	45	9	4	3	1500	74	1220×360×565	166
СМ100-65-200б-4*	40	8	4	3	1500	74	1220×360×565	166
СМ100-65-250-2*	100	80	6	45	3000	121	1625×410×735	510
СМ100-65-250а-2*	90	70	5,4	37	3000	121	1625×410×735	490
СМ100-65-250б-2*	80	60	5	30	3000	121	1550×410×700	415
СМ100-65-250-4*	50	20	4	7,5	1500	121	1380×410×630	305
СМ100-65-250а-4*	45	17	4,3	5,5	1500	121	1320×410×640	260
СМ100-65-250б-4*	40	15	5	4	1500	121	1270×410×600	245
СМ125-100-250-4*	100	20	3	15	1500	115	1465×415×700	355
СМ125-100-250а-4*	100	15	3,5	11	1500	115	1315×415×660	300
СМ125-100-250б-4*	80	14	3,9	7,5	1500	115	1315×415×660	305
СМ125-80-315-4*	80	32	2,8	22	1500	138	1575×425×770	440
СМ125-80-315а-4*	72	26	2,8	18,5	1500	138	1615×425×705	395
СМ125-80-315б-4*	65	20	3	15	1500	138	1585×425×770	365
СМ150-125-315-4*	200	32	3	37	1500	210	1770×536×860	605
СМ150-125-315а-4*	180	27,5	3	30	1500	210	1690×536×860	550
СМ150-125-315б-4*	160	22,5	3	22	1500	210	1660×536×860	530
СМ150-125-315-6*	100	15	2,5	11	1000	210	1690×536×860	490
СМ150-125-315а-6*	100	12,5	2,7	11	1000	210	1690×536×860	490
СМ150-125-315б-6*	92	10	2,9	7,5	1000	210	1525×536×850	410
СМ200-150-400-4*	400	50	7	110	1500	320	2250×580×1050	1290
СМ200-150-400а-4*	300	40	6,7	90	1500	320	2100×580×1050	1030
СМ200-150-400б-4*	300	32	7,2	75	1500	320	2070×580×1050	990
СМ200-150-400-6*	250	22,5	6	30	1000	320	1950×660×1050	760
СМ200-150-400а-6*	220	17	6	22	1000	320	1900×660×1050	750
СМ200-150-400б-6*	200	14	6,2	18,5	1000	320	1810×660×1050	650
СМ150-125-400-6**	125	22	3	18,5	1000	297	1795×795×835	710
СМ150-125-400а-6**	125	18	3	15	1000	297	1760×795×835	690
СМ150-125-400б-6**	125	14	3	11	1000	297	1720×795×835	660
СМ200-150-315-4**	400	32	5	75	1500	274	2030×795×835	1020

4. Насосные агрегаты для перекачки сточных и фекальных вод

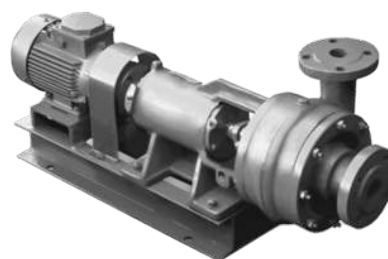
Марка насоса	Параметры насосов		Допуск. кавит. запас, м, не более	Параметры электродвигателя		Масса насоса, кг	Габаритные размеры агрегата, мм	Масса агрегата, кг
	Подача (Q), м³/ч	Напор (H), м		Мощность, кВт	Частота вращения, об/мин		L×B×H	
СМ200-150-315а-4**	360	26	5	55	1500	274	1955×795×835	880
СМ200-150-315б-4**	360	20	5	55	1500	274	1955×795×835	
СМ200-150-315-6**	200	14	3	18,5	1000	274	1796×795×835	700
СМ200-150-315а-6**	200	11,2	3	15	1000	274	1761×795×835	680
СМ200-150-315б-6**	200	9	3	11	1000	274	1721×795×835	650
2СМ80-50-200-2***	50	50	5	15	3000	90,5	1406×270×480	266
2СМ 80-50-200а-2***	45	43	5	11	3000	90,5	1406×270×480	266
2СМ 80-50-200б-2***	40	35	5	11	3000	90,5	1406×270×480	266
2СМ80-50-200-4***	25	12,5	5	3	1500	90,5	906×270×470	266
2СМ80-50-200-4а***	22	10,5	5	2,2	1500	90,5	906×270×470	266
2СМ80-50-200-4б***	20	9	5	1,5	1500	90,5	906×270×470	266
2СМ100-65-200-2***	100	50	5	30	3000	107	1463×305×535	266
2СМ100-65-200а-2***	86	42	5	22	3000	107	1463×305×535	266
2СМ100-65-200б-2***	75	32	5	18,5	3000	107	1463×305×535	266
2СМ100-65-200-4***	50	12,5	3	4	1500	107	964×305×505	266
2СМ100-65-200а-4***	43	10,5	3	3	1500	107	964×305×505	266
2СМ100-65-200б-4***	38	8	3	2,2	1500	107	964×305×505	266
2СМ150-125-315-4***	200	32	4	37	1500	258	1594×476×780	650
2СМ150-125-315а-4***	175	26,5	4	30	1500	258	1594×476×780	650
2СМ150-125-315б-4***	145	20,5	4	22	1500	258	1594×476×780	650
2СМ150-125-315-6***	136	14	4	11	1000	258	1449×476×782	650
2СМ150-125-315а-6***	120	10,5	4	7,5	1000	258	1449×476×782	650
2СМ150-125-315б-6***	100	8,5	4	7,5	1000	258	1449×476×782	650
2СМ200-150-500-4***	400	80	7	160	1500	742	2406×678×1185	2137
2СМ200-150-500а-4***	380	64	7	110	1500	742	2406×678×1185	2137
2СМ200-150-500б-4***	360	50	7	90	1500	742	2406×678×1185	2137
2СМ250-200-400-4***	800	50	7	160	1500	759	2120×704×1158	2039
2СМ250-200-400а-4***	760	42,5	7	132	1500	759	2120×704×1158	2039
2СМ250-200-400б-4***	720	35	7	132	1500	759	2120×704×1158	2039
2СМ250-200-400-6***	530	22	4	55	1000	759	2045×704×1165	2039
2СМ250-200-400а-6***	500	18	4	45	1000	759	2045×704×1165	2039
2СМ250-200-400б-6***	470	15	4	37	1000	759	2045×704×1165	2039
СМС 80-50-200*	90	60	5	45	3000	75	1485×282×650	413
СМС 150-125-315*	200	32	7	55	1500	250	1910×315×795	663

* - ЛГМ ** - КНЗ *** - Укрнасос

4.4. Насосы сточно-массные типов СД, СДВ

Назначение:

Насосы для сточно-массных сред типа СД, СДВ предназначены для перекачивания бытовых, промышленных сточных вод и других загрязненных жидкостей или чистой воды с рН=6–8,5, плотностью до 1050 кг/м³, температурой до +80°C, с содержанием абразивных частиц не более 1 % по объему, размером до 5 мм и микротвердостью не более 9000 МПа.



Структура условного обозначения насосов типов СД, СДВ

СД 800/32а

СД

800

32

а

СД - сточно-динамический Подача, м³ Напор, м Индекс обточки рабочего колеса:
СДВ - сточно-динамический вертикальный а, б - уменьшенный диаметр

4. Насосные агрегаты для перекачки сточных и фекальных вод

Технические характеристики и габаритные размеры насосных агрегатов типа СД

Марка насоса	Параметры насоса		Допуск. кавит. запас, м, не более	Параметры электродвигателя		Масса насоса, кг	Габаритные размеры агрегата, мм			Масса агрегата, кг
	Поддача (Q), м³/ч	Напор (H), м		Мощность, кВт	Частота вращения, об/мин		L×B×H	D _{вх}	D _{вых}	
СД 16/25*	16	25	4	4	3000	59	1025×287×410	40	32	110
СД 16/25а*	14,5	20,5	4	3	3000	59	1015×287×410	40	32	104
СД 16/256*	13	17,5	4	2,2	3000	59	1000×287×410	40	32	98
СД 25/14**	25	14	3	3	1500	94	1062×364×458	65	50	148
СД 25/14а**	22	12	3	2,2	1500	94	1062×364×458	65	50	148
СД 25/146**	20	9,7	3	2,2	1500	94	1062×364×458	65	50	148
СД 50/10**	50	10	3	4	1500	88	1060×400×455	80	80	144
СД 50/10а**	45	8,3	3	3	1500	88	1060×400×455	80	80	144
СД 50/106**	40	7	3	3	1500	88	1060×400×455	80	80	144
СД 50/56**	50	56	8	22	3000	94	1340×369×520	65	50	295
СД 50/56а**	44	46	8	18,5	3000	94	1340×369×520	65	50	295
СД 50/566**	40	39	8	15	3000	94	1340×369×520	65	50	295
СД 80/18**	80	18	4	11	1500	142	1340×447×538	100	80	263
СД 80/18а**	70	15	4	7,5	1500	142	1340×447×538	100	80	263
СД 80/186**	63	13	4	7,5	1500	142	1340×447×538	100	80	263
СД 80/32**	80	32	5	18,5	1500	169	1419×508×600	80	70	341
СД 80/32а**	68	26	5	15	1500	169	1419×508×600	80	70	341
СД 80/326**	62	22	5	11	1500	169	1419×508×600	80	70	341
СД 100/40*	100	40	9	30	3000	72	1385×418×535	80	80	266
СД 100/40а*	90	32	9	22	3000	72	1355×418×535	80	80	246
СД 100/406*	80	28	9	18,5	3000	72	1365×418×535	80	80	229
СД 160/10**	160	10	3	11	1000	370	1450×610×700	150	125	565
СД 160/10а**	145	8,3	3	11	1000	370	1450×610×700	150	125	565
СД 160/106**	135	7	3	7,5	1000	370	1450×610×700	150	125	565
СД 160/45*	160	45	6,5	37	1500	404	1820×595×745	125	80	750
СД 160/45а*	144	36	6,5	30	1500	404	1735×595×745	125	80	710
СД 160/456*	128	30	6,5	22	1500	404	1685×595×745	125	80	690
СД 250/22,5*	250	22,5	5	37	1500	321	1891×622×763	150	125	692
СД 250/22,5а*	225	18,5	5	30	1500	321	1865×622×763	150	125	625
СД 250/22,56*	205	16	5	22	1500	321	1825×622×763	150	125	595
СД 450/22,5**	450	22,5	4,5	75	1000	510	2362×845×912	200	175	1413
СД 450/22,5а**	400	18,5	4,5	55	1000	510	2362×845×912	200	175	1413
СД 450/22,56**	360	16	4,5	45	1000	510	2362×845×912	200	175	1413
СД 450/56**	450	56	8	132	1500	764	2502×775×915	200	150	1594
СД 450/56а**	430	48	8	110	1500	764	2502×775×915	200	150	1594
СД 450/566**	370	39	8	90	1500	764	2502×775×915	200	150	1594
СД 800/32**	800	32	6	160	1000	894	2910×1080×1066	250	200	2684
СД 800/32а**	720	26,5	6	132	1000	894	2910×1080×1066	250	200	2684
СД 800/326**	580	22,5	6	110	1000	894	2910×1080×1066	250	200	2684

* - ЛГМ ** - Укрнасос

Технические характеристики насосных агрегатов типа СДВ

Марка насоса	Параметры насоса		Допуск. кавит. запас, м, не более	Параметры электродвигателя		Масса насоса, кг	Габаритные размеры, мм			Масса агрегата, кг
	Поддача (Q), м	Напор (H), м		Мощность, кВт	Частота вращения, об/мин		LxH	D _{вх}	D _{вых}	
СДВ 80/18	80	18	4	11	1500	265	780×2130	100	80	360
СДВ 80/18а	70	15	4	7,5	1500	265	780×2130	100	80	360
СДВ 80/186	63	13	4	7,5	1500	265	780×2130	100	80	360
СДВ 160/45	160	45	6,5	37	1500	680	936×3120	125	80	960
СДВ 160/45а	144	36	6,5	30	1500	680	936×3120	125	80	960
СДВ 160/456	128	30	6,5	22	1500	680	936×3120	125	80	960
СДВ 250/22,5	250	22,5	7	37	1500	692	936×3100	150	125	965

4. Насосные агрегаты для перекачки сточных и фекальных вод

Марка насоса	Параметры насоса		Допуск. кавит. запас, м, не более	Параметры электродвигателя		Масса насоса, кг	Габаритные размеры, мм			Масса агрегата, кг
	Подача (Q), м	Напор (H), м		Мощность, кВт	Частота вращения, об/мин		LxH	D _{вх}	D _{вых}	
СДВ 250/22,5а	225	18,5	7	30	1500	692	936x3100	150	125	965
СДВ 250/22,5б	205	16	7	22	1500	692	936x3100	150	125	965

4.5. Электронасосы погружные фекальные типов ЦМК, ЦМФ, НПК

Назначение:

Электронасосы центробежные моноблочные фекальные ЦМФ, ЦМК, НПК предназначены для откачивания бытовых (фекальных) и производственных сточных вод.



Структура условного обозначения электронасосов типов ЦМК, ЦМФ, НПК

ЦМФ 160-80а-РЕЖ

ЦМФ	160	80	а	РЕЖ
ЦМФ—Центробежный моноблочный фекальный канализационный	Подача, м ³ /ч	Напор, м	Индекс обточки рабочего колеса: а,б—уменьшенный диаметр	РЕЖ—режущий механизм К—в нержавеющей исполнении (ЛГМ) Д—с поплавковым выключателем (ЛГМ)
НПК—насос погружной канализационный				
Гном-Ф—фекальный				
Гном-ФР—фекальный с режущим механизмом				

Характеристики перекачиваемых сред

Тип насоса	Характеристика перекачиваемых вод	Параметры перекачиваемых сред							
		Завод	Температура среды, °С	рН	Плотность, кг/м ³	Примеси в составе среды			
						Примеси	Содержание, %	Максимальный размер, мм	Твердость, кг/м ³
ЦМФ	Бытовые, фекальные, производственные, сточные воды	ESQ	до 35	6-9	до 1100	Механические	до 5	до 15 мм	2500
		УГП*	до 45	6-8	до 1100	Механические (солома, кормовые отходы и т.п.)	до 6	длина до 100 толщина до 20	2500
		МНЗ**	до 35	6-8	до 1100	Механические (солома, кормовые отходы и т.п.)	до 6	длина до 75 (100 ЦМФ реж) толщина до 5 (20 ЦМФ реж)	2500
		ЛГМ***	до 35	5-12	до 1250	Механические	до 10	до 12	-
Абразивные частицы	до 1					до 8	-		
ЦМК	Бытовые, фекальные, производственные, сточные воды	ESQ	до 35	6-9	1100	Механические	до 5	до 15 мм	2500
		УГП*	до 45	6-8	до 1050	Механические абразивные	до 1	до 5	2500
						Неабразивные механические		до 20	
		МНЗ**	до 35	6-8	до 1050	Механические абразивные	до 1	до 5	2500
Неабразивные механические						длина до 20 мм толщина до 15 мм			
НПК	Бытовые, фекальные, производственные, сточные воды	ESQ	до 35	6-9	до 1100	Механические	до 5	до 15	2500
		УГП*	до 45	6-8	до 1100	Механические абразивные	до 6	до 5	2500
		МНЗ**	до 35	6-8	до 1100	Механические абразивные	до 6	до 5	2500
Гном Ф, ФР	Бытовые, фекальные, производственные, сточные воды	ЛГМ***	до 35	-	-	Неабразивные взвешенные частицы	-	до 50	-

4. Насосные агрегаты для перекачки сточных и фекальных вод

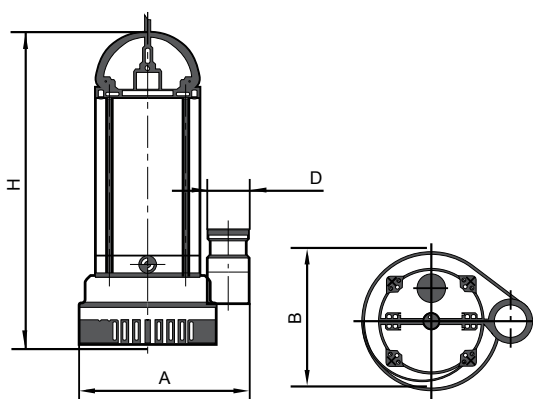
Технические характеристики электронасосов типов ЦМК, ЦМФ, НПК

Марка насоса	Параметры насоса		Потребляемая мощность, кВт	Габаритные размеры агрегата, мм		Масса агрегата, кг
	Подача (Q), м³/ч	Напор (H), м		HxАxB	D вых	
Гном ФР 4-17Д*** [220В]	4	17	1,5	446x242	G 1" - B	19,8
Гном ФР 4-17*** [220В]	4	17	1,5	446x242	G 1" - B	18,8
Гном ФР 4-17***	4	17	1,39	446x242	G 1" - B	18,3
ЦМК 7-4*	7	4	1	540x320	63	40
Гном Ф 10-6Д*** [220В]	10	6	0,8	391x193	G 1 1/2" - B	10,2
Гном Ф 10-6***	10	6	0,73	391x193	G 1 1/2" - B	8,9
НПК 10-10*	10	10	1,3	540x280	63	42
НПК 10-10**	10	10	1,1	502x292x215	51	25
ЦМФ 10-10 реж.** [220В]	10	10	0,75	465x292x206	51	19,5
ЦМК 16-6*	16	6	1,5	540x320	63	40
Гном Ф 16-6Д*** [220В]	16	6	1,14	468x198	G 2" - B	13,6
Гном Ф 16-6***	16	6	1,09	468x198	G 2" - B	11,6
ЦМФ 16-16 реж.** [220В]	16	16	2,2	567x292x215	51	31
ЦМФ 16-16 реж.**	16	16	2,2	567x292x215	51	35
ЦМК 16-27	16	27	3	585x360x275		47
ЦМК 16-27*	16	27	3	600x320	63	45
ЦМК 16-27**	16	27	3,2	590x380x215	77	47
ЦМК 16-27 реж.**	16	27	4	617x385	77	48
ЦМК 16-32	16	32	3	585x360		47
ЦМК 16-32*	16	32	3,4	600x320	63	60
Гном Ф 20-8Д*** [220В]	20	8	1,58	468x198	G 2" - B	15,3
Гном Ф 20-8***	20	8	1,49	468x198	G 2" - B	13,6
ЦМФ 20-15**	20	15	2,8	502x491x215	51	32
НПК 20-22	20	22	3	565x370x270		45,6
НПК 20-22*	20	22	3	550x280	63	43
НПК 20-22**	20	22	3,2	570x380x215	77	47
Гном Ф 25-8***	25	8	1,96	468x198	G 2" - B	14,6
ЦМФ 25-10 реж.	25	10	2,2	515x355x255		38,7
ЦМФ 25-12 реж.	25	12	3	565x395x285		53,6
ЦМФ 25-12 реж.**	25	12	2,2	590x318x215	102	38
НПК 30-30**	30	30	5,5	590x385	77	74
НПК 40-22*	40	22	7,5	690x350	100	100
НПК 40-22**	40	22	4	617x385	77	48
ЦМК 40-25	40	25	7,5	805x420x370		109,8
ЦМК 40-25*	40	25	7	765x350	100	112
ЦМК 40-25 реж.**	40	25	5,5	590x380x257	77	75
ЦМК 50-10 **	50	10	3,2	558x318x215	102	45
ЦМФ 50-10 реж.	50	10	4	600x415x305		58,4
ЦМФ 50-10*	50	10	4	540x350	63	47
ЦМФ 50-10**	50	10	2,8	665x431x295	102	98
ЦМФ 50-10 реж.**	50	10	2,8	578x403x215	102	46
ЦМФ 50-25*	50	25	7,5	750x400	100	112
ЦМФ 50-25**	50	25	5,5	635x480x258	102	88
ЦМФ 50-25***	50	25	8,6	660x360x290	58	90
ЦМФ 50-25а***	50	22	8,6	660x360x290	58	90
ЦМК 50-40*	50	40	15	795x385	100	150
ЦМК 50-40 **	50	10	11	725x431x295	102	104
ЦМФ 50-70*	50	70	40	1125x510	80	500
ЦМК 50-80*	50	80	40	1125x510	80	505
ЦМФ 65-14 реж.**	65	14	5,5	647x430x288	102	88
ЦМК 80-70*	80	70	45	1125x510	80	500
ЦМФ 80-70*	80	70	45	1125x510	80	505
ЦМФ 85-14 реж.	58	14	7,5	705x495x345		88,3
ЦМФ 85-14 реж**	85	14	7,5	660x430x288	102	90
ЦМФ 100-10*	100	10	6,3	750x450	100	112
ЦМФ 100-20*	100	20	11,5	800x400	100	130
ЦМФ 100-20**	100	20	11	725x431x295	102	104
ЦМК 130-22*	130	22	15	1216x588	100	200

4. Насосные агрегаты для перекачки сточных и фекальных вод

Марка насоса	Параметры насоса		Потребляемая мощность, кВт	Габаритные размеры агрегата, мм		Масса агрегата, кг
	Подача (Q), м³/ч	Напор (H), м		HxAxB	D вых	
ЦМК 140-15*	140	15	10	1216x588	100	150
ЦМФ 160-10*	160	10	12	800x490x490	100	150
НПК 160-20*	160	20	21	1050x443	100	200
ЦМФ 160-80***	160	80	77,1	1000x780x390	100	345
ЦМФ 160-80а***	145	70	77,1	1000x780x390	100	345
ЦМФ 160-80б***	130	60	77,1	1000x780x390	100	345
ЦМК 200-15*	200	15	18,8	1220x600	100	200
ЦМФ 200-20*	200	20	23	1025x490	100	200
ЦМФ 300-10*	300	10	21	1025x490	100	200
ЦМК 300-20*	300	20	35	1050x455	160	420
ЦМК 300-30*	300	30	36	1050x455	160	425
ЦМК 350-25*	350	22	38	1060x460	100	428
ЦМФ 350-25*	350	25	38	1050x455	160	420
ЦМК 400-20*	400	20	40,5	1070x460	160	435
ЦМФ 400-20*	400	20	40,5	1050x455	160	425

Без * - ESQ * - УГП ** - МНЗ *** - ЛГМ



4.6 Насосы фекальные типов ПФ, НФ

Назначение:

Электронасосы серии «Иртыш» типа ПФ (ПФс) предназначены для перекачивания бытовых и промышленных загрязненных жидкостей (фекальных, сточных вод, промышленных стоков), с водородным показателем рН=6-9 плотностью до 1100 кг/м³, температурой до +50°C, с содержанием различных неабразивных взвешенных частиц максимальным размером согласно таблице 1, включая коротковолокнистые, (длинноволокнистые для насосов типа ПФс), концентрацией до 2% по массе, абразивных взвешенных частиц не более 1% по объему, размером до 5 мм и микротвердостью не более 9000 МПа.

Электронасосы серии «Иртыш» типа НФ (НФс) предназначены для перекачивания бытовых и промышленных загрязненных жидкостей (фекальных, сточных вод, промышленных стоков), с водородным показателем рН=6-9 плотностью до 1100 кг/м³, температурой до +75°C, с содержанием различных неабразивных взвешенных частиц максимальным размером согласно таблице 1 включая коротковолокнистые, (длинноволокнистые для насосов типа НФс), концентрацией до 2% по массе, абразивных взвешенных частиц не более 1% по объему, размером до 5 мм и микротвердостью не более 9000 МПа. Максимально допустимая температура окружающей среды (воздуха) +40°C.



ЦМК

ПФ

НФ

Н1В

2ВВ

2ВГ

А1 3В

ГрАТ

П

ПВП

ГШН

ВШН

6Ш8

НД

ВВН

АВЗ

Х

АХ

АХП

ХЦМ

СОЖ

Ш

НМШ

Г

БГ

СВН

УОДН

4. Насосные агрегаты для перекачки сточных и фекальных вод

Структура условного обозначения электронасосов типов ПФ, НФ

Иртыш ПФс 50/125.120-К-20-М 1,1/2 Ex Y/Δ-016

Иртыш	П	Ф	с	50	125
Серия насосов -Иртыш	Тип электродвигателя: П-погружной электродвигатель без принудительного охлаждения Р-погружной электродвигатель с принудительным охлаждением Н-наружный электродвигатель («сухой»)	Тип гидравлической части насоса: Ф-для сточных масс и чистой воды Д-для слабозагрязненной и чистой воды Ш-шламовый П-песковый Г-грунтовый О-осевой	Тип рабочего колеса: без обозначения-многоканальное (для дренажных насосов) 1, 2, 3 и т.д. - одно-, двух-, трех- и т.д. канальное закрытое с-вихревое рабочее колесо	Номинальный диаметр напорного патрубка	Номинальный диаметр рабочего колеса

120	К	20	М
Фактический диаметр рабочего колеса	Конструктивное исполнение: К-рабочее колесо из нержавеющей стали Т-комплектация насоса специального назначения по ТУ заказчика Х- вся проточная часть из нержавеющей стали Ч-для совместной работы с частотным преобразователем Без обозначения-штатное исполнение	Длина кабеля по спец. заказу, м, допуск на длину кабеля ±5% без обозначения - штатная длина кабеля (10 м), допуск на длину кабеля ±5%	Тип питающей сети: без обозначения-трехфазный 380 В, 50 Гц М-монофазный 1Ф 220 В А-60 Гц 0,2-трехфазный 220 В 0,66-660 В 0,69-690 В 6-6000 В 10-10000 В

1,1	2	Ex	Y/Δ
Номинальная мощность электродвигателя	Число полюсов электродвигателя	Исполнение электродвигателя: без обозначения-базовый PB Ex-взрывозащищенный для рудничных условий Ex-взрывозащищенный	Тип подключения электродвигателя: без обозначения-подключение «звезда» 380/660 (220/380)-подключение «треугольник/звезда»

0	1	6
Вариант монтажа насоса: 0-мобильный погружной 1-стационарный погружной (под опускное устройство) 2-стационарный моноблочный горизонтальный 3-стационарный моноблочный вертикальный 4-стационарный на плите с муфтой горизонтальный 5-стационарный в трубе 6-стационарный на плите с ременной передачей	Исполнение шкафа управления: 0-без шкафа управления 1-ручного управления 2-автомат с одним или двумя поплавковыми выключателями 3-автомат для двухнасосной станции 4-автомат с одним поплавковым выключателем климатического исполнения УХЛ1	Способ защиты двигателя: 0-без защиты 1-термозащита 2-влажозащита 6-влаго-термозащита 7-влаго-термозащита, контроль температуры подшипников 8-влаго-термозащита, контроль вибрации подшипников 9-влаго-термозащита, контроль температуры подшипников, контроль вибрации

Технические характеристики электронасосов типа ПФ

Марка насоса	Подача (Q), м³/ч	Напор (H), м	Максимальный размер частиц, мм	Масса*, кг
ПФ2.50/120.110-1,1/2 (M1, 1/2)	10	14	25	42
ПФс 50/125.120-1,1/2	16	6	40	45
ПФс 50/125. 98 - 1,1/2	7	4	40	45
ПФ2 50/125 - 1,1/2	16	8	40	45
ПФс 50/125.120 - M1,1/2	16	6	40	45
ПФс 50/125. 98 - M1,1/2	7	4	40	45
ПФ2 50/125 - M1,1/2	16	8	40	45
ПФ2 50/140.138 - 3/2	25	20	25	60
ПФ2 50/150 - 3/2	16	27	20	70
ПФ2 50/200 - 5,5/2	16	30	25	140
ПФ2 50/200 - 7,5/2	25	37	25	145
ПФ2 50/200.185 - 11/2	45	34	25	160
ПФ2 50/200.195 - 15/2	55	42	25	300
ПФ2 50/200.212 - 18,5/2	60	50	25	310
ПФ2 65/135 - 3/2	50	10	25	65
ПФ2 65/135 - 4/2	45	15	25	80
ПФ2 65/145 - 4/2	60	14	25	80
ПФ2 65/150 - 5,5/2	58	18	25	90
ПФ2 65/155 - 3/2	20	24	25	65
ПФ2 65/155 - 4/2	30	20	25	85

Марка насоса	Подача (Q), м³/ч	Напор (H), м	Максимальный размер частиц, мм	Масса*, кг
ПФ2 65/155 - 5,5/2	50	22	25	95
ПФ1 65/160.132 - 3/2	25	15	40	65
ПФс 65/160.132 - 3/2	20	12	40	65
ПФс 65/160.148 - 3/2	25	14	40	65
ПФ2 65/160 - 3/2	25	15	40	65
ПФ2 65/165 - 4/2	12	32	25	80
ПФ2 65/165 - 5,5/2	30	30	25	90
ПФ2 65/165.165 - 7,5/2	40	30	25	125
ПФ2 65/180.130 - 4/2	50	10	40	80
ПФ2 65/180.135 - 5,5/2	60	10	40	90
ПФ2 65/180.140 - 7,5/2	60	15	40	135
ПФ2 65/250.258 - 5,5/4	40	21	25	175
ПФ2 65/250.258 - 7,5/4	60	19	25	185
ПФ2 65/250 - 22/2	64	64	25	425
ПФ2 65/250 - 30/2	75	60	25	440
ПФ2 65/250.240 - 37/2	90	64	25	550
ПФ2 65/250.258 - 45/2	100	80	25	550
ПФ2 65/200 - 15/2	80	25	35	310
ПФ2 65/200.190 - 18,5/2	80	37	35	320
ПФ2 65/200.185 - 22/2	100	32	35	335

4. Насосные агрегаты для перекачки сточных и фекальных вод

Марка насоса	Подача (Q), м³/ч	Напор (H), м	Максимальный размер частиц, мм	Масса*, кг
ПФ2 65/200.195 - 30/2	100	40	35	400
ПФ2 65/200.210 - 37/2	110	50	35	480
ПФ2 80/140-5,5/2	70	15	25	95
ПФ2 80/315.250 - 7,5/4	70	16	35	230
ПФ2 80/315.280 - 11/4	80	20	35	200
ПФ2 80/315.290 - 15/4	90	22	35	370
ПФ2 80/315.312 - 18,5/4	100	30	35	400
ПФ1 100/240.238 - 5,5/4	70	12	70	190
ПФ1 100/240.238 - 7,5/4	100	11	70	204
ПФ2 100/150 - 5,5/2	64	15	35	105
ПФ2 100/150 - 7,5/2	70	22	35	135
ПФ2 100/200 - 5,5/4	100	11	50	185
ПФ2 100/260 - 11/4	100	22	45	240
ПФ2 100/280 - 11/4	60	22	45	235
ПФ2 100/310 - 7,5/4	70	16	45	245
ПФ2 100/310 - 11/4	80	22	45	255
ПФ2 100/310 - 15/4	80	32	45	420
ПФ2 125/315.336 - 11/6	150	13	50	430
ПФ2 125/315 - 15/4	160	15	50	520
ПФ2 125/315.290 - 18,5/4	160	20	50	440
ПФс 125/315 - 22/4	170	18	60	450
ПФ2 125/315.290 - 22/4	200	18	50	450
ПФ2 125/315.320 - 30/4	250	20	50	505
ПФ2 125/315.336 - 37/4	220	30	50	650
ПФ2 125/400.360 - 11/6	125	15	50	430
ПФ2 125/400.406 - 15/6	130	22	50	470
ПФ2 125/400.406 - 18,5/6	125	22	50	550
ПФ2 125/400.340 - 22/6	220	18	50	670
ПФ2 125/400.340 - 30/4	150	33	50	570
ПФ2 125/400.340 - 37/4	200	32	50	680
ПФ2 125/400.406 - 45/4	200	50	50	750

Марка насоса	Подача (Q), м³/ч	Напор (H), м	Максимальный размер частиц, мм	Масса*, кг
ПФ2 125/400.370 - 45/4	200	40	50	750
ПФ2 125/400.406 - 55/4	200	50	50	720
ПФ2 150/205 - 7,5/4	200	7	70	220
ПФ2 150/215 - 7,5/4	145	10	70	200
ПФ2 150/255 - 11/4	150	15	55	235
ПФс 150/315 - 15/6	200	9	60	500
ПФ2 150/315.325 - 11/6	210	9	60	430
ПФ2 150/315.365 - 15/6	200	15	60	480
ПФ2 150/315.332 - 18,5/6	250	10	60	550
ПФ2 150/315.365 - 22/6	260	14	60	630
ПФ2 150/315 - 30/4	320	15	60	570
ПФ2 150/315.315 - 37/4	350	16	60	650
ПФ2 150/315.332 - 45/4	350	25	60	700
ПФ2 150/315.325 - 45/4	350	20	60	700
ПФ2 150/315.340 - 55/4	450	20	60	850
ПФс 150/315 - 55/4	250	25	60	830
ПФ3 150/400.370 - 15/6	150	14	70	480
ПФ3 150/400.370 - 18,5/6	250	9	70	550
ПФ3 150/400.390 - 22/6	250	15	70	630
ПФ3 150/400.410 - 30/6	270	21	70	650
ПФ2 150/470 - 22/6	250	17	60	785
ПФ2 150/470 - 30/6	200	28	60	800
ПФ2 200/220 - 7,5/4	225	6	70	210
ПФ2 200/220 - 11/4	250	7	70	220
ПФ2 200/265 - 15/4	200	15	70	430
ПФ2 200/265 - 18,5/4	250	15	70	440
ПФ2 200/360 - 18,5/6	252	9	100	600
ПФ2 200/360 - 22/6	400	10	100	800
ПФ2 200/450 - 37/6	450	20	90	900
ПФ2 250/400 - 22/6	500	10	90	820
ПФ2 250/400 - 30/6	660	10	90	850

Технические характеристики электронасосов типа НФ

Марка насоса	Подача (Q), м³/ч	Напор (H), м	Максимальный размер частиц, мм	Масса*, кг
НФС 50/125.120 - 1,1/2 (Ex)	16	6	40	50
НФС 50/125.98 - 1,1/2 (Ex)	7	4	40	50
НФС 50/125.120 - M1,1/2	16	6	40	45
НФС 50/125.98 - M1,1/2	7	4	40	45
НФ2 50/200.185 - 11/2	45	34	25	150
НФ2 50/200.195 - 15/2	55	42	25	245
НФ2 50/200.212 - 18,5/2	60	50	25	220
НФ2 50/200.185 - 2,2/4	31	7	25	140
НФ2 50/200.195 - 3/4	40	8	25	150
НФ2 50/200.212 - 4/4	40	11	25	160
НФС 65/160.132 - 3/2 (Ex)	20	12	40	60
НФС 65/160.132 - 3/2	20	12	40	60
НФС 65/160.148 - 3/2 (Ex)	25	14	40	60
НФС 65/160.148 - 3/2	25	14	40	60
НФ2 65/160.132 - 3/2 (Ex)	20	20	40	60
НФ2 65/160.132 - 3/2	20	20	40	60

Марка насоса	Подача (Q), м³/ч	Напор (H), м	Максимальный размер частиц, мм	Масса*, кг
НФ2 65/180.130 - 4/2	50	10	40	85
НФ2 65/180.135 - 5,5/2	60	10	40	120
НФ2 65/180.140 - 7,5/2	60	15	40	125
НФ2 65/200.185 - 3/4	50	7	35	126
НФ2 65/200.195 - 4/4	50	9	35	140
НФ2 65/200.212 - 5,5/4	50	12	35	145
НФ2 65/200.190 - 18,5/2	80	37	35	226
НФ2 65/200.195 - 30/2	100	40	35	290
НФ2 65/200.210 - 37/2	110	50	35	410
НФ2 65/250.210 - 4/4	63	10	25	140
НФ2 65/250.240 - 5,5/4	63	15	25	186
НФ2 65/250.258 - 7,5/4	60	19	25	175
НФ2 80/315.280 - 11/4	100	20	35	240
НФ2 80/315.290 - 15/4	100	25	35	290
НФ2 80/315.312 - 18,5/4	100	30	35	300
НФ1 100/240.238 - 5,5/4	70	12	70	170

5. Винтовые насосы агрегаты

Марка насоса	Подача (Q), м³/ч	Напор (H), м	Максимальный размер частиц, мм	Масса*, кг
НФ1 100/240.238 - 7,5/4	100	11	70	200
НФ3 100/250.230 - 7,5/4	80	14	25	195
НФ3 100/250.265 - 11/4	100	22	25	222
НФ2 125/315.336 - 11/6	150	13	55	320
НФ2 125/315.290 - 22/4	200	20	55	410
НФ2 125/315.320 - 30/4	200	25	55	385
НФ2 125/315.336 - 37/4	200	32	55	500
НФ2 125/400.340 - 11/6	125	14	50	416
НФ2 125/400.406 - 15/6	125	23	50	430
НФ2 125/400.406 - 18,5/6	160	22	50	440

Марка насоса	Подача (Q), м³/ч	Напор (H), м	Максимальный размер частиц, мм	Масса*, кг
НФ2 150/315.325 - 11/6	210	9	60	420
НФ2 150/315.365 - 15/6	160	16	60	430
НФ2 150/315.365 - 18,5/6	250	14	60	476
НФ3 150/400.350 - 18,5/6	250	10	55	490
НФ3 150/400.390 - 22/6	200	15	55	610
НФ2 150/470.468 - 30/6	200	30	60	800
НФ2 200/360.338 - 22/6	400	10	130	690
НФ2 300/400.400 - 55/6	800	15	150	1170

*Масса насосов указана без шкафа управления и дополнительных устройств.

5.1. Насосы одновинтовые типа Н1В

Назначение:



Насосы одновинтовые предназначены для перекачивания шахтных вод и других загрязненных неагрессивных жидкостей температурой до +80°C, а также химически активных и высоковязких жидкостей.

Структура условного обозначения общепромышленных одновинтовых насосов типов 1В, Н1В, АН1В

Н1В 80/5-6,3/5 Е Н-СД-Рп-1 УХЛ4.2

Н1В	80	5	6,3	5	Е
Насос одновинтовой	Подача насоса в литрах на 100 оборотов	Давление насоса, кгс/см²	Подача, м³/с	Давление насоса в агрегате, кгс/см²	Материал проточной части насоса Е-сталь 10Х17Н13М3Т К-сталь 12Х18Н9Т А-конструкционные стали
Н	СД	Рп	1	УХЛ 4.2	
Материал обоймы: Н-резина ИРП 1068 В-резина Н-409 С-резина 2Д-405 А-резина АН-140 Б-резина 25-52-563	Тип уплотнения вала: СД-сальниковое двойное С-сальниковое одинарное 5-торцовое одинарное 55-торцовое двойное	Регулируемая подача	Взрывозащищенный привод, (при отсутствии единицы в обозначении - общепромышленный)	Климатическое исполнение	

Технические характеристики и габаритные размеры общепромышленных одновинтовых насосных агрегатов типов 1В, Н1В, АН1В

Марка насоса	Параметры насоса		Параметры электродвигателя		Масса агрегата, кг
	Подача (Q), м³/ч	Давление, кгс/см²	Мощность, кВт	Частота вращения, об/мин	
Н1В 1,6/5-0,1/1,6	0,1	1,6	1,1	140	180/60*
Н1В 1,6/16-1,2/10	1,2	10	2,2	1000	120
Н1В 6/5-1/2,5	1	2,5	2,2	360	205/85*
Н1В 6/5-2,5/1,6	2,5	1,6	2,2	750	110
Н1В 6/5-2/5	2	5	1,5	750	100
Н1В 6/5-5/5	5	5	2,2	1500	97
Н1В 6/10-4/6,3	4	6,3	4	1000	126
Н1В 6/10-4/6,3-Рп	1-4	6,3	4/ 5,5	350-1000	140**/ 175***
Н1В 6/10-5/10	5	10	4	1500	100

5. Винтовые насосы агрегаты

Марка насоса	Параметры насоса		Параметры электродвигателя		Масса агрегата, кг
	Поддача (Q), м³/ч	Давление, кгс/см²	Мощность, кВт	Частота вращения, об/мин	
H1B 12/5-10/5	10	5	5,5	1500	140
H1B 12/5-10/5-Рп	3-10	5	5,5	485-1500	155**/ 220***
H1B 12/10-10/10	10	10	7,5	1500	167
H1B 12/10-10/10-Рп	3-10	10	7,5	485-1500	240***
H1B 20/5-10/5	10	5	4	1000	161
H1B 20/5-16/5	16	4	4	1500	129
H1B 20/5-16/5	16	5	5,5	1500	147
H1B 20/10-16/10	16	10	11	1500	184
H1B50/5-25/5	25	5	11	1000	255
H1B50/5-25/5-Рп	8-25	5	15	325-1000	310**/ 435***
H1B 50/10-9/10	9	10	11/9,2	375	388/ 275*
H1B 50/10-25/10	25	10	18,5	1000	300
H1B 50/10-25/10-Рп	8-25	10	18,5	325-1000	525***
H1B 80/5-6,3/5	6,3	5	3	150	324/225*
H1B80/5-6,3/5-Рп	1,3-6,3	5	4	30-150	260***
H1B 80/5-32/4	32	4	15	750	350
H1B 350/5-70/5	70	5	22	375	590
H1B 120/6,3-18/6,3	18	6,3	11	230	590
H1B 120/25-13/25	13	25	18,5	200	670
H1Br 14/80-9/40	9	40	22	1000	995
H1Br 14/80-9/60	9	60	30	1000	1030
H1Br 14/80-8/80	8	80	37	1000	1080
H1Br 60/100-10/100	10	100	55	300	1300
H1B 170/36-8/36	8	36	30	100	1025*
H1B170/36-13/36	13	36	37	140	1170*
H1B170/36-18/36	18	36	45	180	1095*
H1B170/36-21/36	21	36	45	210	1200*
H1B170/36-24/36	24	36	55	230	1385*

* - Масса агрегатов с мотор-редуктором

** - Масса агрегатов с электродвигателем типа АДЧР

*** - Масса агрегатов с мотор-вариатор-редуктором

H1B

2BB

2BГ

A1 3B

ГрАТ

П

ПВП

ГШН

ВШН

6Ш8

НД

ВВН

AB3

X

AX

AXП

XЦМ

СОЖ

Ш

НМШ

Г

БГ

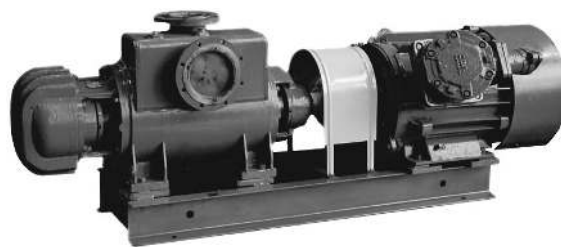
СВН

УОДН

5.2.1. Насосы двухвинтовые 2BB

Назначение:

Насосы двухвинтовые типа 2BB предназначены для перекачивания жидкостей в широком диапазоне вязкостей (1÷1500 сСт) с содержанием механических примесей до 2,5% по массе, температурой до +100°C (по заказу потребителя до +150°C).



Структура условного обозначения двухвинтовых насосов типа 2BB

A2 2BB10/16-6/6,3 Б У 2

A2	2BB10/16	6	6,3	Б	У	2
Конструктивное исполнение насоса A1-сварной корпус, сменная обойма и одинарное торцовое уплотнение A2-литой корпус и одинарное торцовое уплотнение A4-сварной корпус, сменная обойма и одинарное торцовое уплотнение A7-сварный корпус, сменная обойма и сальниковое уплотнение	Обозначение насоса по ГОСТ 20572	Поддача, м³/ч	Давление, кгс/см²	Материал проточной части: Б-бронза	Климатическое исполнение	Категория размещения

5. Винтовые насосы агрегаты

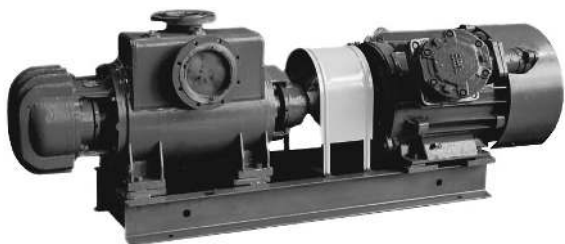
Технические характеристики и габаритные размеры насосных агрегатов типа 2ВВ

Марка агрегата	Параметры насоса		Параметры электродвигателя		Габаритные размеры агрегата, мм			Масса агрегата, кг
	Подача (Q), м ³ /ч	Давление на выходе, кгс/см ²	Мощность, кВт	Частота вращения, об/мин	L×B×H	D _{вх}	D _{вых}	
A1 2ВВ 50/25-40/20	50	25	75	1500	2550×875×965	200	150	1830
A1 2ВВ 63/25-50/20	63	25	90	1500	2590×875×965	200	150	2080
A1 2ВВ 80/25-63/20	80	25	110	1500	2640×924×945	200	150	2150
A1 2ВВ 125/25-100/20	125	25	200	1500	2890×1035×1130	200	150	2500
A1 2ВВ 160/25-125/20	160	25	250	1500	2890×1065×1130	200	150	2860
A1 2ВВ 200/25-150/20	200	25	315	1500	3600×1520×1480	400	250	4500
A1 2ВВ 250/25-200/20	250	25	315	1500	3600×1520×1480	400	250	4500
A1 2ВВ 320/25-250/20	320	25	315	1500	3600×1520×1480	400	250	4500
A1 2ВВ 400/20-400/20	400	20	400	1500	3600×1520×1480	400	250	5200
A1 2ВВ 500/16-500/16	500	16	400	1500	3600×1520×1480	400	250	5200
A2 2ВВ1,6/16-1,6/4Б	1,6	4	2	3000	970×378×350	50	32	100
A2 2ВВ2,5/16-2,5/4Б	2,5	4	2	3000	970×378×350	50	32	100
A2 2ВВ4/16-4/4Б	4	4	3	3000	1000×378×350	50	32	105
A2 2ВВ6,3/16-6,3/4Б	6,3	4	3	3000	1000×378×350	50	32	105
A2 2ВВ 10/16-6/6,3Б	6...8	6,3	5,5	1500	1380×380×462	100	65	300
A4 2ВВ 10/16-6/6,3Б	6...8	6,3	5,5	1500	1360×380×472	100	65	300
A7 2ВВ 10/16-6/6,3Б	6...8	6,3	5,5	1500	1360×380×472	100	65	300
A2 2ВВ 16/16-16/4Б	16...17	4	5,5	1500	1380×380×462	100	65	260
A4 2ВВ 16/16-16/4Б	16...17	4	5,5	1500	1290×380×472	100	65	260
A7 2ВВ 16/16-16/4Б	16...17	4	5,5	1500	1290×380×472	100	65	260
A2 2ВВ 25/16-25/5Б	23...30	5	7,5	1500	1395×380×432	100	65	350
A4 2ВВ 25/16-25/5Б	23...30	5	7,5	1500	1390×370×462	100	65	350
A7 2ВВ 25/16-25/5Б	23...30	5	7,5	1500	1390×370×462	100	65	350

5.2.2. Насосы двухвинтовые для перекачивания многофазных сред

Назначение:

Насосы предназначены для перекачки пластовой жидкости — смесь нефти, попутной воды и нефтяного газа, допустимая к перекачиванию двухвинтовыми насосами, имеет следующие характеристики: вязкость, сСт (°ВУ) — 1...1500 (1...200); содержание газа — до 90% по объему; содержание сероводорода в газе — до 2%; плотность жидкости, кг/м³ — 1,2×10³; температура, °С — 5...100, максимальная концентрация механических частиц, % — 2; максимальный размер частиц, мм — 1,0. При выполнении особых условий обвязки допускается продолжительная эксплуатация насосов со 100% содержанием газа.



Структура условного обозначения двухвинтовых мультифазных насосов

A5 2ВВ 16/25-10/20 У 2

A5	2ВВ	16	25	10	20	У	2
Конструктивное исполнение насоса: A5—торцовое уплотнение одинарное A6—торцовое уплотнение двойное A8—торцовое уплотнение одинарное с дополнительной буферной системой	Тип насоса (двухвинтовой с подшипниками, вынесенными из перекачиваемого продукта)	Подача насоса на жидкости вязкостью 0,75×10 ⁻⁴ м ² /с (10°ВУ), м ³ /ч	Давление насоса на жидкости вязкостью 0,75×10 ⁻⁴ м ² /с (10°ВУ), кгс/см ²	Подача насоса на жидкости вязкостью 1×10 ⁻⁶ м ² /с (1°ВУ), м ³ /ч	Давление насоса на жидкости вязкостью 1×10 ⁻⁶ м ² /с (1°ВУ), кгс/см ²	Климатическое исполнение	Категория размещения

5. Винтовые насосы агрегаты

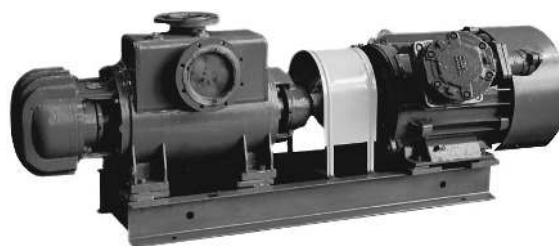
Технические характеристики и габаритные размеры насосных агрегатов типа 2ВВ

Марка агрегата	Параметры насоса		Мощность электродвигателя, кВт	Габаритные размеры агрегата, мм			Масса агрегата, кг
	Подача (Q), м³/ч	Давление, кгс/см²		L×B×H	D _{вх}	D _{вых}	
A5 2ВВ 16/25-10/20	16	25	37	1890×710×740	100	100	880
A5 2ВВ 25/25-16/20	25	25	45	1930×710×740	100	100	910
A5 2ВВ 50/25-40/20	50	25	75	2650×750×905	150	100	2210
A5 2ВВ 80/25-63/20	80	25	110	2700×750×905	150	100	2450
A5 2ВВ 125/25-100/20	125	25	200	2890×1175×1320	200	150	3420
A5 2ВВ 160/25-125/20	160	25	250	2890×1205×1320	200	150	3770
A5 2ВВ 200/25-150/20	200	25	315	3900×1700×1700	250	150	6750
A5 2ВВ 250/25-200/20	250	25	315	3900×1700×1700	250	150	6750
A5 2ВВ 320/25-250/20	320	25	315	3900×1700×1700	250	150	6750
A5 2ВВ 400/20-400/20	400	20	400	3900×1700×1700	250	150	7100
A5 2ВВ 500/16-500/16	500	16	400	3900×1700×1700	250	150	7100
A5 2ВВ 15/40-8/30	15	40	45	1735×555×720	100	80	840
A5 2ВВ 140/63-70/50	140	63	315	3250×1300×1340	200	150	5300
A6 2ВВ 50/40-30/40	50	40	160	2850×1100×1080	150	100	4400
A6 2ВВ 80/40-40/40	80	40	250	3050×1200×1330	200	150	4850
A6 2ВВ 125/40-80/40	125	40	315	3050×1200×1330	200	150	5000
A6 2ВВ 125/25-100/20	125	25	200	3050×1200×1330	200	150	4500
A6 2ВВ 160/25-125/20	160	25	250	3050×1200×1330	200	150	4850
A8 2ВВ 22/40-10/25	22	40	55	1905×730×755	100	100	1210
A8 2ВВ 25/40-16/25	25	40	55	2050×840×810	100	100	1210
A8 2ВВ 50/40-30/40	50	40	75	2710×1000×1020	150	100	1345
A8 2ВВ 80/40-40/40	80	40	160	2850×1100×1360	200	150	2560
A8 2ВВ 125/40-80/40	125	40	250	3100×1200×1330	200	150	3900
A8 2ВВ 9/50-4/40	9	50	315	1710×620×735	100	80	4100
A8 2ВВ 15/50-7/40	15	50	45	1710×620×735	100	80	870

5.2.3. Насосы двухвинтовые обогревные 2ВГ

Назначение:

Насосы двухвинтовые типа 2ВГ и агрегаты на их основе предназначены для перекачивания жидкостей в широком диапазоне вязкостей (1÷1500 сСт), в том числе химически активных, с содержанием механических примесей до 1%, температурой до +100°C (по требованию заказчика до +200°C).



Структура условного обозначения двухвинтовых обогревных насосов типа 2ВГ

A1 2ВГ25/16-750 К У2	A1	2ВГ25/16	750	К	У	2
Конструктивное исполнение насоса	Обозначение типоразмера насоса по ГОСТ 20572	Частота вращения приводного двигателя	Материал проточной части:	Климатическое исполнение	Категория размещения	
A1-одинарное торцовое уплотнение		750 об/мин	А-конструкционная сталь			
A2-двойное торцовое уплотнение		1000 об/мин	К-коррозионностойкая сталь			
		1500 об/мин	Б-сменная обойма из бронзы			

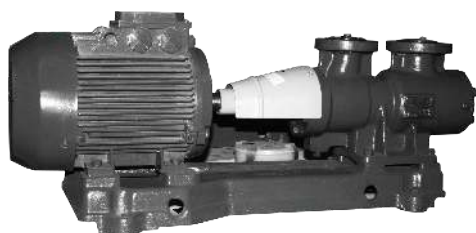
Внимание! Данная маркировка действует с 2012 года и не совпадает с ранее выпущенными изделиями.

5. Винтовые насосы агрегаты

Технические характеристики и габаритные размеры насосных агрегатов типа 2ВГ

Марка агрегата	Параметры насоса		Параметры электродвигателя		Габаритные размеры агрегата, мм			Масса агрегата, кг
	Подача (Q), м ³ /ч	Давление, кгс/см ²	Мощность, кВт	Частота вращения, об/мин	L×B×H	D _{вх}	D _{вых}	
2ВГ 25/16-750	7	10	11	750	1850×650×660	150	100	620
2ВГ 25/16-1000	6	16	18,5	1000	1950×650×660	150	100	710
2ВГ 25/16-1500	18	16	37	1500	1950×650×660	150	100	750
2ВГ 40/16-750	11	10	22	750	1950×650×660	150	100	780
2ВГ 40/16-1000	18	16	37	1000	1950×650×660	150	100	830
2ВГ 40/16-1500	35	16	55	1500	1950×650×660	150	100	830
2ВГ 63/16-750	20	10	30	750	1950×650×660	150	100	830
2ВГ 63/16-1000	25	16	45	1000	2100×650×660	150	100	950
2ВГ 63/16-1500	55	16	75	1500	2100×650×660	150	100	950

5.3. Насосы трехвинтовые А1 3В



Назначение:

Насосы трехвинтовые типа А1 (А2, А3 и других модификаций) 3В предназначены для перекачивания неагрессивных жидкостей, обладающих смазывающей способностью, без абразивных механических примесей, вязкостью до 1500 сСт и температурой до +100°C (по согласованию с производителем до +150°C). Нижний предел вязкости ограничивается смазывающей способностью перекачиваемой жидкости, верхний — мощностью электродвигателя и всасывающей способностью насоса.

Структура условного обозначения трехвинтовых насосов типа 3В

A2 3В 125/16 - 90 / 6,3 Б - У2	A2	3В 125/16	90	6,3	Б	У2
Конструктивное исполнение насоса	Обозначение насоса по ГОСТ 20883	Подача насоса в агрегате, м ³ /ч	Давление насоса в агрегате, кгс/см ²	Материал обоймы – Бронза	Климатическое исполнение и категория размещения	

Технические характеристики и габаритные размеры насосных агрегатов типа 3В

Марка агрегата	Параметры насоса		Параметры электродвигателя		Род жидкости, вязкость, сСт (°ВУ), температура	Габаритные размеры агрегата, мм			Масса агрегата, кг	
	Подача (Q), м ³ /ч	Давление, кгс/см ²	Мощность, кВт	Частота вращения, об/мин		L×B×H	D _{вх}	D _{вых}		
A1 3В 4/25-6,8/25 Б-1	6,84	25	7,5	3000	Нефтепродукты без мехпримесей, 10...760 (1,8...100) 80°C (159°C)	990×350×500	50	40	174	
A1 3В 4/25-6,8/25 Б-2	6,84	25	7,5	3000		925×350×370	50	40	130	
A1 3В 4/25-3,2/4 Б-1	3,2	4	1,5	1500		840×275×355	50	40	102	
A1 3В 4/25-3,2/4 Б-2	3,2	4	1,5	1500		830×260×325	50	40	87	
A1 3В 4/25-3/25 Б	3	25	5,5	1500		990×350×500	50	40	180	
A1 3В 4/25-3/25 Б-1	3	25	5,5	1500		925×350×370	50	40	120	
A1 3В 4/160-4/63 Б	5,8	63	22	3000		Масла минеральные, 21...90 (3...12) 80°C	1515×410×570	50	-	360
A1 3В 4/160-4/100 Б	5,8	100	30	3000		Масла минеральные, 28...76 (4...10) 80°C	1565×410×570	50	-	390
A3 3В 8/63-11/63 Б-1	11,52	63	30	3000	Масла минеральные, 28...76 (4...10) 80°C	1525×535×735	65	38,5	475	
A1 3В 8/100-11/100 Б-1	11,52	100	55	3000	Нефтепродукты без мехпримесей, 21...760 (3...100) 100°C	1800×610×750	65	38,5	660	

5. Винтовые насосы агрегаты

Марка агрегата	Параметры насоса		Параметры электродвигателя		Род жидкости, вязкость, сСт (°ВУ), температура	Габаритные размеры агрегата, мм			Масса агрегата, кг
	Подача (Q), м³/ч	Давление, кгс/см²	Мощность, кВт	Частота вращения, об/мин		L×B×H	D _{вх}	D _{вых}	
A1 3B 16/25-20/6,3 Б-2	21,6	6,3	15	3000	Нефтепродукты без мехпримесей, 10...760 (1,9...100) 80°С	1280×420×605	100	80	368
A1 3B 16/25-20/6,3 Б-3	21,6	6,3	15	3000		1220×370×495	100	80	238
A1 3B 16/25-20/25 Б-2	21,6	25	22	3000		1290×433×637	100	80	336
A1 3B 16/25-20/25 Б-3	21,6	25	22	3000		1220×419×542	100	80	270
A1 3B 16/25-10/6,3 Б-2	10	6,3	7,5	1500		1120×390×640	100	80	243
A1 3B 16/25-10/6,3 Б-3	10	6,3	7,5	1500		1050×310×470	100	80	187
A1 3B 16/25-8/25 Б-2	8	25	15	1500		1280×420×605	100	80	326
A1 3B 16/25-8/25 Б-3	8	25	15	1500		1220×370×495	100	80	245
A1 3B 16/25-20/6,3 Б-4	21,6	6,3	11	3000		1150×400×655	100	80	251
A1 3B 16/63-20/63 Б	21	63	55	3000	Масла минеральные, 37...310 (5...40) 80°С	1715×460×730	100	50	490
A2 3B 40/25-35/6,3 Б-3	35	6,3	15	1500	Нефтепродукты без мехпримесей, 10...760 (1,9...100) 80°С	1462×440×645	150	100	425
A2 3B 40/25-35/6,3 Б-4	35	6,3	15	1500		1440×440×552	150	100	362
A2 3B 40/25-30/25 Б-3	32,4	25	45	1500		1686×580×700	150	100	650
A2 3B 40/25-30/25 Б-4	32,4	25	45	1500		1585×580×615	150	100	550
A2 3B 40/25-35/10 Б*	35	10	18,5	1500		1500×385×650	150	100	365
A2 3B 63/25-45/6,3 Б-1	46,8	6,3	22	1500		1515×448×685	125	100	506
A2 3B 63/25-45/6,3 Б-2	46,8	6,3	22	1500		1445×423×590	125	100	421
A2 3B 63/25-45/25 Б-1	46,8	25	55	1500		1710×680×725	125	100	686
A2 3B 63/25-45/25 Б-2	46,8	25	55	1500		1680×490×660	125	100	610
A2 3B125/16-90/6,3 Б-3	90	6,3	45	1500	Нефтепродукты без мехпримесей, 10...760 (1,9...100) 80°С	1770×488×665	200	125	621
A2 3B 125/16-90/16 Б-2	90	16	110	1500		2050×650×770	200	125	985
A2 3B 125/16-90/6,3 Б-2	90	6,3	45	1500		1795×583×730	200	125	735
A2 3B 125/16-90/6,3 Б-4	90	6,3	55	1500		1825×478×686	200	125	700
A2 3B 125/16-90/16 Б-4	90	16	110	1500		1925×540×770	200	125	870
A2 3B 125/16-58/10 Б	58	10	45	980		2000×650×760	200	125	1010
A1 3B 125/25-90/6,3 Б	90	6,3	45	1500	Нефтепродукты без мехпримесей 10...760 (1,9...100) 80°С (150°С)	1685×490×665	200	125	590
A1 3B 125/25-90/6,3 Б-1	90	6,3	45	1500		1710×585×730	200	125	750
A1 3B 125/25-90/25 Б	90	25	110	1500		1985×560×800	200	125	900
A1 3B 125/25-90/25 Б-1	90	25	110	1500		2015×850×815	200	125	1220
A1 3B 125/25-58/10 Б-1	58	10	110	980	1915×798×760	200	125	960	
A3 3B 320/25-125/25 Б	125	25	132	1500	Нефтепродукты без мехпримесей, 21...380 (3...50) 80°С	2430×950×910	200	150	1650
A3 3B 320/25-125/25 Б-1	125	25	132	1500		2165×885×855	200	150	1300
A3 3B 8/160-8/160 Б	10	160	75	3000	Нефтепродукты без мехпримесей, 21...380 (3...50) 250°С	2045×745×860	100	38,5	980
A33Bx2 320/16-250/10 Б	252	10	132/110	1500	Нефтепродукты без мехпримесей, 21...380 (3...50) 100°С	2860×950×1180	312	250	2110
A33Bx2 400/16-320/10 Б	324	10	132	1500		2805×985×1260	360	300	2550
A33Bx2 500/10-400/10 Б	400	10	132/160	1500		2880×985×1260	360	300	2600
A5 3B 8/25-5/4 Б	5,5	4	3	1500	Нефтепродукты без мехпримесей, 21...380 (3...50) 100°С	970×300×535	65	50	140
A5 3B 8/25-5/4 Б-1	5,5	4	3	1500		905×300×410	65	50	102
A5 3B 8/25-11,5/10 Б	11,5	10	75	3000		1050×345×585	65	50	180
A5 3B 8/25-11,5/10 Б-1	11,5	10	75	3000		985×345×445	65	50	140
A5 3B 8/25-11,5/25 Б	11,5	25	15	3000		1230×405×630	65	50	240
A5 3B 8/25-11,5/25 Б-1	11,5	25	15	3000		1170×405×520	65	50	210
A5 3B 40/25-35/6,3 Б-4	9,7 (35)	0,63 (6,3)	15	1500	Нефтепродукты без мехпримесей, 10...760 (1,9...100) 80°С	1380×380×555	150	100	310
A5 3B 40/25-35/6,3 Б-3	9,7 (35)	0,63 (6,3)	15	1500		1465×430×645	150	100	340
A5 3B 40/25-30/25 Б-4	9 (32,4)	2,5 (25)	45	1500		1590×500×615	150	100	465
A5 3B 40/25-30/25 Б-3	9 (32,4)	2,5 (25)	45	1500		1610×595×680	150	100	595
A5 3B 40/25-35/10 Б	9,7 (35)	1 (10)*	18,5	1500		1415×353×555	150	100	320
A5 3B 40/25-35/10 Б-1	9,7 (35)	1 (10)*	18,5	1500		1415×423×670	150	100	360

* - Масса агрегатов с мотор-редуктором

** - Масса агрегатов с электродвигателем типа АДЧР

*** - Масса агрегатов с мотор-вариатор-редуктором

A1 3B

ГрАТ

П

ПВП

ГШН

ВШН

6Ш8

НД

ВВН

АВЗ

Х

АХ

АХП

ХЦМ

СОЖ

Ш

НМШ

Г

БГ

СВН

УОДН

6. Грунтовые, песковые и шламовые насосные агрегаты

6.1. Насосы грунтовые типов ГрАТ, ГрАК



Назначение:

Насосы предназначены для перекачивания абразивных гидросмесей с плотностью до 2200 кг/м³, рН=6-12, температурой от +5 до +70°С, с твердыми включениями объемной концентрации до 30% и микротвердостью до 11000 МПа. Применять насосы ГрАТ, ГрА следует для перекачивания гидросмесей с максимальной крупностью твердых включений до 6 мм, насосы ГрАК - до 1 мм.

Структура условного обозначения насосов типов ГрАТ, ГрАК

ГрАК 170/40/І-К	ГрА	К	170	40	І	К
	Грунтовый насос	Материал проточной части: Т-износостойкий чугун К-корунд Р-резина	Подача, м ³ /ч	Напор, м	№ опоры	футеровка

Технические характеристики и габаритные размеры насосных агрегатов типов ГрАТ, ГрАК

Типоразмер насосного агрегата	Параметры насоса			Параметры электродвигателя		Габаритные размеры, м L×B×H	Масса, кг
	Подача (Q), м ³ /ч	Напор (H), м	Плотность/температура	Мощность, кВт	Частота вращения, об/мин		
ГрАК 85/40/І-1,3	85	40	1,3 т/м ³ 5... 60°С	30	1500	2016×680×910	1140
ГрАТ 85/40/І-1,3	85	40	1,3 т/м ³ 5... 60°С	30	1500	2016×680×910	1150
ГрАК 85/40/І	85	40	1,6 т/м ³ 5... 70°С	-	-	1480×680×765	832
ГрАК 85/40/І-1,6	85	40	1,6 т/м ³ 5... 70°С	45	1500	2165×680×900	1300
ГрАК 85/40/І-16-1,6	56	17	1,6 т/м ³ 5... 70°С	15	1000	2015×680×900	1140
ГрАК 85/40/І-20-1,6-К	70	27	1,6 т/м ³ 5... 70°С	22	1500	1345×680×1575	1210
ГрАТ 85/40/І	85	40	1,6 т/м ³ 5... 70°С	-	-	1480×680×765	842
ГрАТ 85/40/І-1,6	85	40	1,6 т/м ³ 5... 70°С	45	1500	2165×680×900	1310
ГрАТ 85/40/І-16-1,6	56	17	1,6 т/м ³ 5... 70°С	15	1000	2015×680×900	1150
ГрАТ 85/40/І-20-1,6-К	70	27	1,6 т/м ³ 5... 70°С	22	1500	1345×680×1575	1220
ГрАР 85/40/І-1,6	85	40	1,6 т/м ³ 5... 70°С	45	1500	2165×680×900	1265
ГрАК 170/40/І	170	40	1,6 т/м ³ 5... 70°С	-	-	1480×715×805	986
ГрАК 170/40/І-1,6	170	40	1,6 т/м ³ 5... 70°С	75	1500	2265×750×940	1655
ГрАК 170/40/І-16-1,6	112	17	1,6 т/м ³ 5... 70°С	18,5	1000	2050×715×940	1315
ГрАК 170/40/І-16-1,6-К	112	17	1,6 т/м ³ 5... 70°С	18,5	1500	1370×715×1565	1370
ГрАК 170/40/І-20-1,6-К	140	27,5	1,6 т/м ³ 5... 70°С	37	1500	1370×715×1510	1510
ГрАТ 170/40/І	170	40	1,6 т/м ³ 5... 70°С	-	-	1480×715×805	981
ГрАТ 170/40/І-1,6	170	40	1,6 т/м ³ 5... 70°С	75	1500	2265×750×940	1650
ГрАТ 170/40/І-16-1,6	112	17	1,6 т/м ³ 5... 70°С	18,5	1000	2050×715×940	1310
ГрАТ 170/40/І-16-1,6-К	112	17	1,6 т/м ³ 5... 70°С	18,5	1500	1370×715×1565	1365
ГрАТ 170/40/І-20-1,6-К	140	27,5	1,6 т/м ³ 5... 70°С	37	1500	1370×715×1510	1505
ГрАТ 170/40/ІІ-2,2	170	40	2,2 т/м ³ 5... 70°С	90	1500	2550×765×1050	1760
ГрАТ 225/67/ІІ	225	67	1,6 т/м ³ 5... 70°С	-	-	1730×800×965	1465
ГрАТ 225/67/ІІ-1,6	225	67	1,6 т/м ³ 5... 70°С	160	1500	2815×800×1105	2705
ГрАТ 225/67/ІІ-16-1,6-К	150	30	1,6 т/м ³ 5... 70°С	45	1500	1575×800×1586	2090
ГрАТ 225/67/ІІ-20-1,6-К	185	45	1,6 т/м ³ 5... 70°С	90	1500	1650×800×1720	2350
ГрАТ 225/67/ІІІ-2,2	225	67	2,2 т/м ³ 5... 70°С	200	1500	3195×800×1215	3465
ГрАК 350/40/ІІ	350	40	1,6 т/м ³ 5... 70°С	-	-	1705×940×1005	1635
ГрАК 350/40/ІІ-1,6	350	40	1,6 т/м ³ 5... 70°С	132	1000	2540×940×1145	2828
ГрАК 350/40/ІІ-14-1,6-К	300	30	1,6 т/м ³ 5... 70°С	90	1000	1530×940×1640	2711
ГрАТ 350/40/ІІ	350	40	1,6 т/м ³ 5... 70°С	-	-	1705×940×1005	1680
ГрАТ 350/40/ІІ-1,6	350	40	1,6 т/м ³ 5... 70°С	132	1000	2540×940×1145	2903

6. Грунтовые, песковые и шламовые насосные агрегаты

Типоразмер насосного агрегата	Параметры насоса			Параметры электродвигателя		Габаритные размеры, м LxBxH	Масса, кг
	Подача (Q), м³/ч	Напор (H), м	Плотность/ температура	Мощность, кВт	Частота вращения, об/мин		
ГрАК 350/40/II-12-1,6	265	22,5	1,6 т/м³ 5... 70°C	55	750	2710×940×1145	2316
ГрАК 350/40/II-12-1,6-К	265	22,5	1,6 т/м³ 5... 70°C	55	1000	1530×940×1610	2474
ГрАТ 350/40/II-12-1,6	265	22,5	1,6 т/м³ 5... 70°C	55	750	2710×940×1145	2361
ГрАТ 350/40/II-12-1,6-К	265	22,5	1,6 т/м³ 5... 70°C	55	1000	1530×940×1610	2520
ГрАТ 350/40/II-14-1,6-К	300	30	1,6 т/м³ 5... 70°C	90	1000	1530×940×1640	2757
ГрАТ 350/40/II-2,2	350	40	2,2 т/м³ 5... 70°C	200	1000	2990×940×1145	3794
ГрАТ 450/67/II	335	37,5	1,6 т/м³ 5... 70°C	-	-	1900×1080×1165	2429
ГрАТ 450/67/II-12-1,6	335	37,5	1,6 т/м³ 5... 70°C	132	750	3086×1080×1285	4190
ГрАТ 450/67/II-12-1,3-К	335	37,5	1,3 т/м³ 5... 70°C	90	1000	1890×1080×1710	3575
ГрАТ 450/67/III	450	67	1,6 т/м³ 5... 70°C	-	-	2220×1080×1265	2850
ГрАТ 450/67/III-1,6	450	67	1,6 т/м³ 5... 70°C	250	1000	3455×1080×1415	4890
ГрАТ 450/67/III-14-1,6-К	390	50	1,6 т/м³ 5... 70°C	200	1000	2130×2225×1395	4880
ГрАТ 450/67/III-2,2	450	67	2,2 т/м³ 5... 70°C	400	1000	3561×1110×1530	5535
ГрАК 700/40/II-1,3	700	40	1,3 т/м³ 5... 70°C	200	1000	3100×1087×1185	4420
ГрАК 700/40/II-12-1,6	520	22,5	1,6 т/м³ 5... 70°C	110	750	2960×1087×1185	3587
ГрАК 700/40/III	700	40	1,6 т/м³ 5... 70°C	-	-	2155×1087×1145	2530
ГрАК 700/40/III-1,6	700	40	1,6 т/м³ 5... 70°C	250	1000	3205×1087×1295	4377
ГрАК 700/40/III-14-1,6-К	600	30	1,6 т/м³ 5... 70°C	160	1000	1975×2240×1295	4521
ГрАТ 700/40/II-12-1,6	520	22,5	1,6 т/м³ 5... 70°C	110	750	2960×1087×1185	3802
ГрАТ 700/40/II-1,3	700	40	1,3 т/м³ 5... 70°C	200	1000	3100×1087×1185	4442
ГрАТ 700/40/III	700	40	1,6 т/м³ 5... 70°C	-	-	2155×1087×1145	2750
ГрАТ 700/40/III-1,6	700	40	1,6 т/м³ 5... 70°C	250	1000	3205×1087×1295	4557
ГрАТ 700/40/III-14-1,6-К	600	30	1,6 т/м³ 5... 70°C	160	1000	1975×2240×1295	4743
ГрАТ 700/40/III-2,2	700	40	2,2 т/м³ 5... 70°C	400	1000	3495×1110×1530	5507
ГрАТ 900/67/III-10-1,6-К	540	24	1,6 т/м³ 5... 70°C	132	750	2100×2170×1315	5770
ГрАТ 900/67/IV	900	67	1,6 т/м³ 5... 70°C	-	-	2498×1230×1400	5150
ГрАТ 900/67/IV-1,6	900	67	1,6 т/м³ 5... 70°C	630	1000	4240×1395×1890	9041
ГрАТ 900/67/IV-12-1,6	670	37,5	1,6 т/м³ 5... 70°C	250	750	4160×1395×1795	8301
ГрАК 1400/40/IV	1400	40	1,6 т/м³ 5... 70°C	-	-	2525×1455×1490	5730
ГрАК 1400/40/IV-1,6	1400	40	1,6 т/м³ 5... 70°C	500	750	4215×1525×1890	9765
ГрАК 1400/40/III-10-1,6	1100	25	1,6 т/м³ 5... 70°C	250	600	3882×1525×1880	7559
ГрАК 1400/40/III-8-1,6-К	935	18	1,6 т/м³ 5... 70°C	160	750	2120×2310×1510	6425
ГрАТ 1400/40/III-10-1,6	1100	25	1,6 т/м³ 5... 70°C	250	600	3882×1525×1880	7509
ГрАТ 1400/40/III-8-1,6-К	935	18	1,6 т/м³ 5... 70°C	160	750	2120×2310×1510	6375
ГрАТ 1400/40/IV	1600	50	1,6 т/м³ 5... 70°C	-	-	2525×1455×1490	5700
ГрАТ 1400/40/IV	1400	40	1,6 т/м³ 5... 70°C	-	-	2525×1455×1490	5660
ГрАТ 1400/40/IV-1,6	1400	40	1,6 т/м³ 5... 70°C	500	750	4267×1525×1890	9705

ГрАТ

П

ПВП

ГШН

ВШН

6Ш8

НД

ВВН

АВЗ

Х

АХ

АХП

ХЦМ

СОЖ

Ш

НМШ

Г

БГ

СВН

УОДН

6.2. Насосы песковые типов П, ПР, ПК, ПБ

Назначение:

Центробежный насос П в составе электронасосного агрегата, предназначен для перекачивания продуктов обогащения руд и глиноземного производства, песчаных и других абразивных гидросмесей с водородным показателем рН=6-8, плотностью до 1300 кг/м³, концентрацией твердых включений до 25%, микротвердостью до 9000 МПа, максимальными размерами до 6 мм, температурой от +5°C до +60°C.



6. Грунтовые, песковые и шламовые насосные агрегаты

Структура условного обозначения насосов типов П, ПР, ПК, ПБ

ПБ 100/16	П	Б	100	16
	Песковый горизонтальный	Материал проточной части: Р-резина К-корунд Б-с боковым входом	Подача, м ³ /ч	Напор, м

Основные технические характеристики насосных агрегатов типов П, ПР, ПК, ПБ

Наименование насосного агрегата	Параметры насоса		Допуск. кавит. запас, м, не более	Параметры электродвигателя		Масса насоса, кг	Габаритные размеры агрегата, мм	Масса агрегата, кг
	Подача (Q), м ³ /ч	Напор (H), м		Мощность, кВт	Частота вращения, об/мин		L×B×H	
П 12,5/12,5	12,5	12,5	2	2,2	1500	51	854×355×392	69
ПР 12,5/12,5	12,5	12,5	2	2,2	1500	51	854×355×392	69
П 12,5/12,5	12,5	12,5	2	3	1500	51	958×355×398	78
ПР 12,5/12,5	12,5	12,5	2	3	1500	51	958×355×398	78
ПБ 40/16	40	16	3,5	5,5	1500	230,5	1310×517×545	286,5
ПБ 63/22,5	63	22,5	4	15,5	1500	246,5	1505×560×545	373,5
ПР 63/22,5	63	22,5	4	11	1500	215	1310×500×555	290
ПР 63/31,5	63	31,5	4	15	1500	240	1441×500×555	367
ПК 63/22,5	63	22,5	4	15	1500	236	1441×500×555	363
ПБ 100/16	100	16	3,8	15	1500	251,5	1520×576×545	378,5
ПБ 100/31,5	100	31,5	4,3	30	1500	586	1885×735×800	776
ПБ 160/20	160	20	5	30	1500	578	1890×745×800	768
ПБ 160/40	160	40	5	55	1500	617	1980×768×800	958
ПБ 250/28	250	28	7	55	1500	625	1990×793×800	966
ПБ 250/56	250	56	7	110	1500	1060	2357×822×950	1842
ПБ 315/16	315	315	4,5	45	1000	1078	2210×866×950	1510
ПБ 315/40	315	40	8	110	1500	1058	2375×852×990	1840
ПБ 315/56	315	56	8	160	1500	1098	2555×855×1000	2211

6.3. Насосы песковые типов ПВП, ПРВП, ПКВП



Назначение:

Центробежный насос ПВП в составе электронасосного агрегата, предназначен для перекачивания продуктов обогащения руд и глиноземного производства, песчаных и других абразивных гидросмесей с водородным показателем рН=6-8, плотностью до 1300 кг/м³, концентрацией твердых включений до 25%, максимальными размерами до 10 мм, микротвердостью включений до 9000 МПа, температурой от +5°C до +60°C.

Структура условного обозначения насосов типов ПВП, ПРВП, ПКВП

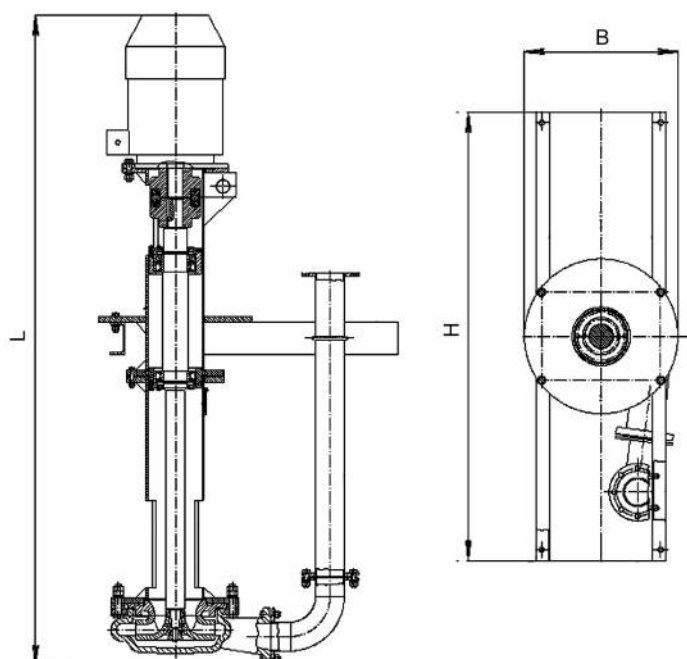
ПРВП 63/22,5	П	Р	В	П	63	22,5
	Песковый горизонтальный	Материал проточной части: Р-резина К-корунд	Вертикальный	Полупогружной	Подача, м ³ /ч	Напор, м

6. Грунтовые, песковые и шламовые насосные агрегаты

ПРВП 63/22,5	П	Р	В	П	63	22,5
Песковый горизонтальный		Материал проточной части: Р-резина К-корунд		Вертикальный Полупогружной	Подача, м ³ /ч	Напор, м

Технические характеристики и габаритные размеры насосных агрегатов типов ПВП, ПРВП, ПКВП

Типоразмер насосного агрегата	Параметры насоса		Макс. уровень погружения, м, не более	Средний размер твердых частиц, мм, не более	Параметры электродвигателя		Масса насоса, кг	Габаритные размеры агрегата, мм L×B×H	Масса агрегата, кг	Монтажное исполнение
	Подача (Q), м ³ /ч	Напор (H), м			Мощность, кВт	Частота вращения, (об/мин)				
ПВП 63/22,5	63	22,5	0,5	6	15	1500	200	1825×405×1200	362	IM 3011
ПР(К)ВП 63/22,5	63	22,5	0,5	2(1)	11/15	1500	280	1858×510×1200	403	IM 3011
ПВП (ПРВП) 12,5/12,5	12,5	12,5	0,5	4(2)	2,2 (3)	1500	81	1341×225×900	100 (109)	IM 3081
ПВП 40/16	40	16	0,5	6	5,5	1500	170	1640×390×1200	230	IM 3081
ПРВП 63/31,5	63	31,5	0,5	2	15	1500	230	1858×510×1200	390	IM 3011
ПВП (ПРВП) 100/16	100	16	0,5	6(2)	15	1500	200	1840×405×1200	362	IM 3011
ПВП 100/31,5	100	31,5	1	6	30	1500	456	2414×490×1680	665	IM 3011
ПВП 160/20	160	20	1	6	30	1500	467	2434×580×1680	667	IM 3011
ПВП 160/40	160	40	1	6	55	1500	515	2631×523×1680	857	IM 3011
ПВП 250/28	250	28	1	6	55	1500	531	2647×585×1680	873	IM 3011
ПВП 250/56	250	56	0,8	6	110	1500	971	2891×648×2100	1754	IM 3011
ПВП 315/40	315	40	0,8	6	110	1500	1003	2912×648×2100	1786	IM 3011
ПРВП 85/40	85	40	0,8	2	45	1500	920	2590×680×917	1190	IM 3011
ПКВП 85/40	85	40	0,8	1	45	1500	920	2590×680×917	1190	IM 3011
ПР(К)ВП 150/15	150	15	0,8	2(1)	30	1000	1140	2750×705×1061	1410	IM 3011
ПР(К)ВП 170/40	170	40	0,8	2(1)	75	1500	1150	2880×705×1061	1630	IM 3011
ПРВП 300/12,5	300	12,5	0,8	2	75	1500	1200	2880×705×1061	1650	IM 3011
ПРВП 630/12,5	630	12,5	0,8	2	75	1000	1355	2860×945×1430	2100	IM 3011



ПВП

ГШН

ВШН

6Ш8

НД

ВВН

АВЗ

Х

АХ

АХП

ХЦМ

СОЖ

Ш

НМШ

Г

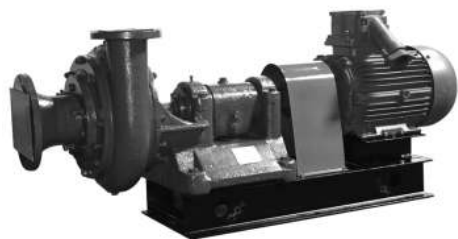
БГ

СВН

УОДН

6. Грунтовые, песковые и шламовые насосные агрегаты

6.4. Насосы шламовые горизонтальные типа ГШН



Назначение:

Насосы центробежные типа ГШН предназначены для перекачивания различных абразивных гидросмесей (глинистых, песчаных, гравийных) плотностью от 1000 кг/м³ до 1250 кг/м³, объемной концентрацией твердых включений до 25% объема, при максимальной их величине до 20 мм, температурой от +4°C до +50°C, водородным показателем pH 6-8.

Структура условного обозначения насосов типа ГШН

ГШН 8x6x13	ГШН	8	6	13
	Горизонтальный шламовый насос	Внутренний диаметр входного патрубка в дюймах и округленный	Внутренний диаметр выходного патрубка в дюймах и округленный	Наружный диаметр рабочего колеса в дюймах и округленный

Технические характеристики и габаритные размеры насосных агрегатов типа ГШН

Наименование насосного агрегата	Параметры насоса		Допуск. кавит. запас, м, не более	Параметры электродвигателя		Монтажное исполнение электродвигателя	Масса насоса, кг	Габаритные размеры агрегата, мм			Масса агрегата, кг
	Подача (Q), м ³ /ч	Напор (H), м		Мощность, кВт	Частота вращения, об/мин			LxВxН	D вх, дюймы (мм)	D вых, дюймы (мм)	
ГШН 3x2x12	80	20	3	18,5	1500	IM 1081	295	1580x480x542	3 (75)	2 (50)	550
ГШН 3x2x13	80	28	3	22	1500	IM 1081	300	1530x480x542	3 (75)	2 (50)	570
ГШН 4x3x12	170	20	3	30	1500	IM 1081	300	1585x660x641	4 (103)	3 (75)	600
ГШН 4x3x13	170	28	3	37	1500	IM 1081	305	1650x660x641	4 (103)	3 (75)	655
ГШН 4x3x14	170	32	3	37	1500	IM 1081	310	1650x660x641	4 (103)	3 (75)	670
ГШН 5x4x12	190	20	3	37	1500	IM 1081	305	1680x660x660	5 (125)	4 (100)	665
ГШН 5x4x13	190	28	3	45	1500	IM 1081	310	1780x660x660	5 (125)	4 (100)	695
ГШН 5x4x14	190	32	3	55	1500	IM 1081	315	1755x660x660	5 (125)	4 (100)	760
ГШН 6x5x12	200	20	3	37	1500	IM 1081	320	1720x660x660	6 (154)	5 (125)	675
ГШН 6x5x13	200	28	3	55	1500	IM 1081	325	1795x660x660	6 (154)	5 (125)	785
ГШН 6x5x14	200	32	3	75	1500	IM 1081	330	1915x660x685	6 (154)	5 (125)	1035
ГШН 8x6x12	250	20	3	45	1500	IM 1081	335	1780x710x736	8 (204)	6 (150)	725
ГШН 8x6x13	250	28	3	55	1500	IM 1081	340	1815x710x736	8 (204)	6 (150)	800
ГШН 8x6x14	250	32	3	75	1500	IM 1081	345	1935x710x761	8 (204)	6 (150)	1050

* Габаритные размеры и масса агрегата могут меняться в зависимости от марки и модели двигателя

6.5. Насосы шламовые вертикальные типа ВШН



Назначение:

Насосы центробежные вертикальные шламовые полупогружные типа ВШН предназначены для перекачивания различных абразивных гидросмесей (глинистых, песчаных, гравийных) плотностью от 1000 кг/м³ до 1250 кг/м³, объемной концентрацией твердых включений до 25% объема, при максимальной их величине до 20 мм, температурой от +4°C до +50°C, водородным показателем pH 6-8.

Структура условного обозначения насосов типа ВШН

ВШН 150/30-01	ВШН	150	30	01
	Вертикальный шламовый насос	Подача, м ³ /час	Напор, м	Условная глубина погружения

6. Грунтовые, песковые и шламовые насосные агрегаты

Технические характеристики и габаритные размеры насосных агрегатов типа ВШН

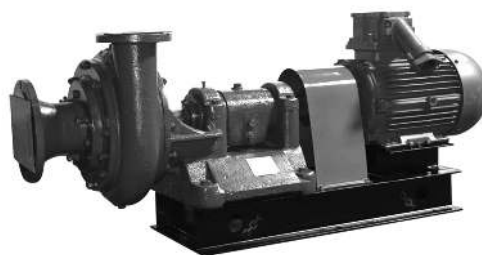
Наименование насосного агрегата	Параметры насоса			Параметры электродвигателя		Монтажное исполнение электродвигателя	Масса насоса, кг	Габаритные размеры агрегата, мм			Масса агрегата, кг
	Подача (Q), м³/ч	Напор (H), м	Глубина погружения, мм	Мощность, кВт	Частота вращения, об/мин			LxВxH	D вх, мм	D вых, мм	
ВШН 150/30-00	150	30	685	30	1500	IM 3081	380	650x860x1750	125	125	620
ВШН 150/30-01	150	30	950	30	1500	IM 3081	410	650x860x2000	125	125	650
ВШН 150/30-02	150	30	1250	30	1500	IM 3081	440	650x860x2300	125	125	680
ВШН 150/30-03	150	30	1750	30	1500	IM 3081	510	650x860x2800	125	125	750
ВШН 150/30-04	150	30	2150	30	1500	IM 3081	550	650x860x3250	125	125	790
ВШН 150/30-05	150	30	2450	30	1500	IM 3081	590	650x860x3350	125	125	830
ВШН 250/30-00	250	30	685	55	1500	IM 3081	380	650x860x1860	125	125	770
ВШН 250/30-01	250	30	950	55	1500	IM 3081	410	650x860x2110	125	125	800
ВШН 250/30-02	250	30	1250	55	1500	IM 3081	440	650x860x2410	125	125	830
ВШН 250/30-03	250	30	1750	55	1500	IM 3081	510	650x860x2910	125	125	900
ВШН 250/30-04	250	30	2150	55	1500	IM 3081	550	650x860x3360	125	125	940
ВШН 250/30-05	250	30	2450	55	1500	IM 3081	590	650x860x3460	125	125	980

* Габаритные размеры и масса агрегата могут меняться в зависимости от марки и модели двигателя

6.6. Насосы шламовые горизонтальные типа 6Ш8

Назначение:

Насосы центробежные типов 6Ш8-2, 6Ш8 предназначены для перекачивания различных абразивных гидросмесей (глинистых, песчаных, гравийных) плотностью от 1000 кг/м³ до 1250 кг/м³, объемной концентрацией твердых включений до 25% объема, при максимальной их величине до 20 мм, температурой от +4°C до +50°C, водородным показателем pH 6-8.



Структура условного обозначения насосов типа 6Ш8

6Ш8-2-75/10	6	Ш	8	2	75	10
	Диаметр входного патрубка, уменьшенный 25 раз и округленный	Шламовый тип	Коэффициент быстроходности, уменьшенный 25 раз и округленный	Модификация	Подача номинальная, м³/час	Напор номинальный, м

Технические характеристики и габаритные размеры насосных агрегатов типа 6Ш8

Наименование насосного агрегата	Параметры насоса		Допуск. кавит. запас, м, не более	Параметры электродвигателя		Монтажное исполнение электродвигателя	Габаритные размеры агрегата, мм			Масса агрегата, кг
	Подача (Q), м³/ч	Напор (H), м		Мощность, кВт	Частота вращения, об/мин		LxВxH	Двх, мм	Двых, мм	
6Ш8-2-75/10	75	10	2	18,5	1000	IM 1081	1850x590x740	100	125	600
6Ш8-2-80/28	80	28	3	22	1500	IM 1081	1850x590x740	100	125	620
6Ш8-2	150	30	3	30	1500	IM 1081	1850x585x740	100	125	650
6Ш8-2	150	30	3	45	1500	IM 1081	1955x585x740	100	125	740
6Ш8-2	150	30	3	55	1500	IM 1081	1990x585x740	100	125	800
6Ш8-220/40	220	40	3	55	1500	IM 1081	1950x700x860	125	150	900
6Ш8-250/45	250	45	3	75	1500	IM 1081	2047x675x860	125	150	1030
6Ш8	250	50	3	90	1500	IM 1081	2047x675x860	125	150	1065

* Габаритные размеры и масса агрегата могут меняться в зависимости от марки и модели двигателя

7. Дозировочные электронасосные агрегаты

7.1. Насосы типов НД, НДР, НДЭ



Назначение:

Агрегаты электронасосные дозировочные типов НД, НДР, НДЭ предназначены для объёмного напорного дозирования нейтральных и агрессивных жидкостей, эмульсий и суспензий с кинематической вязкостью от $3,5 \times 10^{-7}$ до 8×10^{-4} м²/с (0,0035...8), с максимальной плотностью до 2000 кг/м³, с водородным показателем рН=0-14, с температурой от -15 до +200°С, с концентрацией твёрдой неабразивной фазы до 10% по массе, с максимальной плотностью твёрдых частиц до 2300 кг/м³, с величиной зерна твёрдой неабразивной фазы не более 1% от диаметра условного прохода присоединительных патрубков.

Структура условного обозначения насосных агрегатов типов НД, НДР, НДЭ

2НД2,5 Р 25/250 К14АЧ

	2	НД	2,5	Р	25	250
Исполнение по количеству гидроцилиндров в агрегате: без обозначения—с одним гидроцилиндром 2—с двумя гидроцилиндрами		Насос дозировочный плунжерный	Исполнение по категории точности дозирования*: 0,5; 1,0; 2,5; без категории точности дозирования—индекс не ставится	Способ регулирования подачи: НД—с регулированием подачи изменением длины хода плунжера вручную при остановленном агрегате НД...Р—с регулированием подачи изменением длины хода плунжера вручную на ходу и при остановленном агрегате НД...Э—с регулированием подачи изменением длины хода плунжера дистанционно на ходу и при остановленном агрегате	Подача, м ³ /ч	Давление, кгс/см ²
	К	1	4	А	Ч	
Материал проточной части: Д - хромистая сталь 20Х13 ГОСТ5632 Е - хромоникелемолибденовая сталь 10Х17Н13М2Т ГОСТ5632 И - хромоникелемолибденовая сталь 06ХН28МДТ ГОСТ 5632 К - хромоникелевая сталь 12Х18Н9Т ГОСТ5632 Н - никелевые сплавы Н70МФВ ГОСТ5632 Т- титановые сплавы ВТ 1 -0 ГОСТ19807		Устройство обогрева (охлаждения) проточной части: 1—без устройства 2—с устройством	Устройство фонаря: 3—без устройства фонаря 4—с устройством фонаря 5—с устройством фонаря, верхней заглушкой и нижним штуцером отвода утечек	Исполнение агрегата по взрывозащите: А—общепромышленное В—взрывозащищённое	Способ дистанционного регулирования подачи для агрегатов типа НДЭ: индекс не ставится—регулирование подачи изменением длины хода плунжера Ч—регулирование подачи изменением числа ходов плунжера с применением частотно-регулируемого асинхронного привода	

* - Показатель, определяющий минимальное значение коэффициента подачи на номинальном режиме при работе на холодной чистой воде.

7. Дозировочные электронасосные агрегаты

Номинальная подача, л/ч	Мощность привода агрегата, кВт								
	0,25	0,37	0,55	0,55	1,1	1,5	2,2	3,0	4,0
	Ход плунжера, мм								
	16	16	32	60	60	60	60	60	60
Предельное давление, кгс/см ²									
0,4 ^{*1}	100								
0,63 ^{*1}	100								
1,0 ^{*1}	100								
1,6	100								
1,6 ^{*2}	400								
2,5	400								
4,0	250	400							
6,3	160	250							
10	100	160	400	400					
12				400					
16	63	100	250	250	400				
20				250	400				
25	40	63	160	160	250	400			
30				160	250	400			
40	25	40	100	100	160	250	400		
50				100	160	250	400		
63	16	25	63	63	100	160	250	400	
75				63	100	160	250	400	
100	10	16	40	40	63	100	160	250	400
120				40	63	100	160	250	400
160	6	10	25	25	40	63	100	160	250
200				25	40	63	100	160	250
250	4	6	16	16	25	40	63	100	160
320				16	25	40	63	100	160
300	3								
300		5							
400				10	16	25	40	63	100
500				10	16	25	40	63	100
630				6	10	16	25	40	63
800				6	10	16	25	40	63
1000				4	6	10	16	25	40
1250				4	6	10	16	25	40
1600					4	6	10	16	25
2000					4	6	10	16	25
2500						4	6	10	16
3200						4	6	10	16
3200							4	6	10
4000							4	6	10
5000 ^{*3}								4	6
6000 ^{*3}								4	6
6400 ^{*3}									4
7600 ^{*3}									4

*1 – 30 ходов плунжера в минуту,

*2 – 50 ходов плунжера в минуту,

*3 – с гидроцилиндром двухстороннего действия.

Примечание

В технически обоснованных случаях, по согласованию с заказчиком, допускается изготавливать дозировочные агрегаты с иными номинальными параметрами подачи и давления.

НД

ВВН

АВЗ

Х

АХ

АХП

ХЦМ

СОЖ

Ш

НМШ

Г

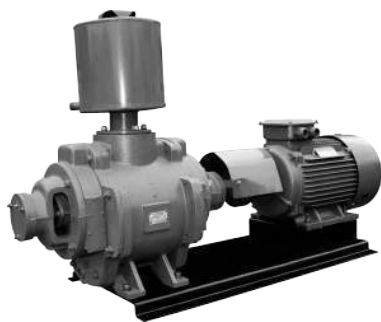
БГ

СВН

УОДН

8. Вакуумные насосные агрегаты

8.1. Насосы типа ВВН



Назначение:

Насосы вакуумные водокольцевые предназначены для отсасывания воздуха или неагрессивных газов, и парогазовых смесей, предварительно очищенных от основной массы капельной влаги, и могут работать на воздухе и воде или неагрессивных газах, парах и жидкостях.

Структура условного обозначения насосов типа ВВН

2ВВН1-0,8*	2	ВВН1	0,8	
Порядковый номер модернизации	Вакуумный водокольцевой насос	Производительность, м ³ /мин		
ВВН2-50М***	ВВН	2	0,8	М
Вакуумный водокольцевой насос	Исполнение с номинальным начальным давлением, МПа: 2-0,02	Производительность, м ³ /мин	Материал проточной части: М-чугун Н-нержавеющая сталь	

Основные технические характеристики и габаритные размеры насосных агрегатов типа ВВН

Типоразмер насосного агрегата	Параметры насоса		Параметры электродвигателя		Масса насоса, кг	Габаритные размеры агрегата, мм	Масса агрегата, кг
	Производительность, м ³ /мин	Номинальное давление всасывания, Мпа	Мощность, кВт	Частота вращения, об/мин		L×B×H	
ВВН1-0,75*	0,75	0,04	2,2	1500	38	838×332×315	90
2ВВН1-0,8*	0,8	0,04	2,2	3000	-	391×180×275	42
ВВН1-1,5*	1,57	0,04	5,5	1500	-	660×330×355	110
ВВН1-3*	3	0,04	7,5	1500	110	1170×430×450	210
ВВН1-6*	6	0,04	15	1500	200	1395×415×592,5	373
ВВН1-12*	12,2	0,04	22/30	1000	461	1765×519×1220	728
ЖВН1-12Н**	10,5	0,03	22	1000	-	1760×580×1545	1040
ВВН1-25**	25	0,04	55	750	-	2410×1135×1475	1840
ВВН2-50М***	52,5	0,02	110	750	1570	1710×870×1635	2300
ВВН2-50Н***	45	0,02	110	750	1570	1710×870×1635	2300

* - ЛГМ ** - Беском *** - Сумская насосная техника

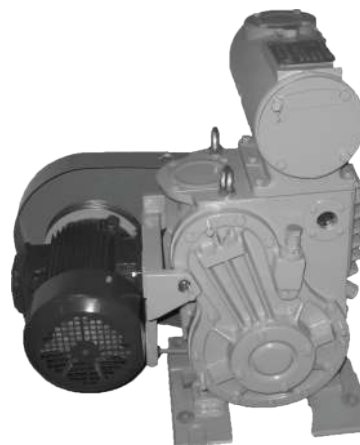
9. Насосные агрегаты химические

8.2. Насосы типа АВЗ

Назначение:

Насосы типа АВЗ и агрегаты электронасосные на их основе предназначены для откачки воздуха, неагрессивных газов, паров и парогазовых смесей (далее по тексту сред), предварительно очищенных от капельной влаги, механических загрязнений из герметичных вакуумных систем в стационарных установках, находящихся в производственных помещениях, при температуре откачиваемой и окружающей среды от +10 до +35°C.

Агрегат непригоден для откачки сред: взрывоопасных, отравляющих, вступающих в реакцию со смазочными маслами и разъедающих черные металлы, а также для перекачки среды из одной ёмкости в другую.



Структура условного обозначения насосов типа АВЗ

АВЗ-20Д	АВЗ	20	Д
Агрегат вакуумный золотниковый Быстродействие, л/с Двухступенчатый			

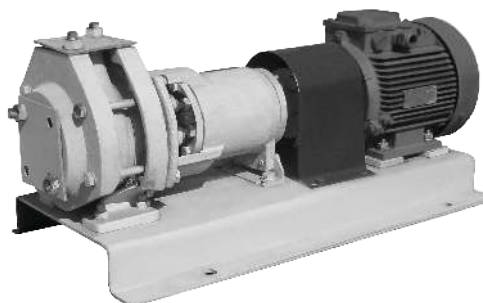
Технические характеристики и габаритные размеры насосных агрегатов типа АВЗ

Типоразмер насосного агрегата	Быстродействие, л/с	Наибольшее допустимое давление паров воды, кПа	Предельное остаточное давление, кПа, не более		Параметры электродвигателя		Масса насоса, кг	Габаритные размеры агрегата, мм			Масса агрегата, кг
			полное без газобалласта	полное с газобалластом	Мощность, кВт	Частота вращения, об/мин		L×B×H	D _{вх}	D _{вых}	
АВЗ-20Д	20	3,3	1,1×10 ⁻³	6,7×10 ⁻³	2,2	1500	152	650×400×665	40	40	175
АВЗ-63Д	63	3,3	6,7×10 ⁻⁴	6,7×10 ⁻³	7,5	1500	510	1000×575×1040	63	100	580
АВЗ-90	90	4	6,7×10 ⁻⁴	6,7×10 ⁻³	11	1500	500	1000×575×1040	63	100	580
АВЗ-125Д	125	3,3	6,7×10 ⁻⁶	6,7×10 ⁻⁴	15	1500	820	1070×875×1060	63	100	920
АВЗ-180	180	4,7	6,7×10 ⁻⁴	6,7×10 ⁻³	15	1500	770	1070×875×1060	63	100	870

9.1. Насосы типов Х, ХО, ХМ

Назначение:

Насос типа Х, ХО, ХМ – центробежные, горизонтальные, консольные, одноступенчатые предназначены для перекачивания химически активных и нейтральных жидкостей плотностью не более 1850 кг/м³, кинематической вязкостью до 30*10⁻⁶ м²/с (30 сСт) с объемной концентрации твердых включений не более 0,1%, с размером частиц не более 0,2 мм.



АВЗ

Х

АХ

АХП

ХЦМ

СОЖ

Ш

НМШ

Г

БГ

СВН

УОДН

9. Насосные агрегаты химические

Структура условного обозначения насосов типов X, XO, XM

(1)X(E) 80-50-200a K-CD	(1)	X	E	80
Агрегат без монтажного пространства	Тип насоса X-химический горизонтальный, консольный XO-химический, для горячих кристаллизирующихся жидкостей XM-химический моноблочный	Насос для взрыво- и пожароопасного производства	Диаметр входного патрубка, мм	
50	200	a	K	CD
Диаметр выходного патрубка, мм	Диаметр рабочего колеса, мм	Индекс обточки рабочего колеса: а, б, в-уменьшенный диаметр	Материал проточной части	Тип уплотнения вала: С-мягкий сальник CD-двойной мягкий сальник 5-торцевое 55-двойное торцевое 55Т-двойное торцевое тандем

Конструктивное исполнение	Температура перекачиваемой жидкости X, XM	Температура перекачиваемой жидкости XO	Материал проточной части
Д	От 0 до +90	-	Чугун марки ЧХ28ГОСТ 7769
К	От -40 до +120	От 0 до +250	Хромоникелевая сталь марки 12Х18Н9ТЛ ГОСТ 977
Е	От -40 до +120	От 0 до +250	Хромоникеле-молибденовая сталь марки 12Х18Н12МЗТЛ ГОСТ 977
И	От -40 до +120	От 0 до +250	Хромоникель-молибденомедистая сталь марки 07ХН25МДТЛ ТУ26-06-1414
Т	От -40 до +120	-	Сплав ТЛЗОСТ5. 9071 или ВТ-5Л СТУ2177
А	От -40 до +120	От 0 до +250	Углеродистая сталь марки 25Л ГОСТ 977

Технические характеристики насосных агрегатов типов X, XO, XM

Марка насоса	Параметры насоса		Доп. кав. зап, м, не более	Параметры электродвигателя				Масса насоса, кг	Габаритные размеры агрегата X, XO, мм				Масса агрегата, кг
	Подача (Q), м³/ч	Напор (H), м		Мощность, кВт			Частота вращения, об/мин		Электродвигатель	L×B×H L×H	D _{вх}	D _{вых}	
				Плотность до 1,0	Плотность св. 1 до 1,3	Плотность св. 1,3 до 1,85							
XM 32-20-125	3,15	25	3	1,1	1,1	1,5	3000	30	1,1	428×190	32	20	-
XM 32-20-125a	3,15	20	3	1,1	1,1	1,5	3000	30	1,1	428×190	32	20	-
XM 32-20-1256	3,15	20	3	1,1	1,1	1,5	3000	30	1,1	428×190	32	20	-
X,XO, XM 50-32-125	12,5	20	3,5	2,2	3	4	3000	37	2,2	790×400×306	50	32	86
X,XO, XM 50-32-125a	10,5	17	3,5	1,5	2,2	4	3000	37	1,5	766×400×306	50	32	82
X,XO, XM 50-32-1256	10	12,5	3,5	1,5	1,5	2,2	3000	37	1,5	766×400×306	50	32	82
X,XO, XM 50-32-250	12,5	80	3,5	15	18,5	30	3000	90	15	1220×450×510	50	32	233
X,XO, XM 50-32-250a	11,5	88	3,5	15	15	22	3000	90	15	1220×450×510	50	32	233
X,XO, XM 50-32-2506	10,5	67	3,5	15	15	22	3000	90	15	1220×450×510	50	32	233
X,XO, XM 50-32-250д	12,5	55	3,5	15	18,5	30	3000	90	15	1220×450×510	50	32	233
X,XO, XM 65-50-125	25	20	4	3	4	5,5	3000	40	3	807×400×315	65	50	93
X,XO, XM 65-50-125a	23	17	4	3	3	5,5	3000	40	3	807×400×315	65	50	93
X,XO, XM 65-50-1256	20	12,5	4	3	3	5,5	3000	40	3	807×400×315	65	50	93
X,XO, XM 65-50-160	25	32	4	5,5	7,5	11	3000	55	5,5	855×400×365	65	50	121
X,XO, XM 65-50-160a	22,5	26	4	5,5	5,5	7,5	3000	55	5,5	855×400×365	65	50	121
X,XO, XM 80-65-160	50	32	4,5	11	15	18,5	3000	60	11	988×400×425	80	65	172
X,XO, XM 80-65-160a	45	26	4,5	11	11	15	3000	60	11	988×400×425	80	65	172
X,XO, XM 80-65-1606	42	20	4,5	11	11	15	3000	60	11	988×400×425	80	65	172
X,XO, XM 80-50-200	50	50	4,5	15	18,5	30	3000	73	15	1105×450×490	80	50	226
X,XO, XM 80-50-200a	45	40	4,5	15	15	30	3000	73	15	1105×450×490	80	50	226
X,XO, XM 80-50-2006	50	32	4,5	15	15	30	3000	73	15	1105×450×490	80	50	226
X,XO, XM 80-50-250	50	80	4,5	30	37	55	3000	120	30	1350×475×430	80	50	400
X,XO, XM 80-50-250a	45	67	4,5	30	30	45	3000	120	30	1350×475×430	80	50	400
X,XO, XM 80-50-315	50	125	4,5	55	75	90	3000	200	55	1470×690×670	80	50	570
X,XO, XM 80-50-315a	45	100	4,5	55	55	75	3000	200	55	1470×690×670	80	50	570
X,XO, XM 100-80-160	100	32	5	18,5	22	30	3000	80	18,5	1275×450×490	100	80	268
X,XO, XM 100-80-160a	90	26	5	15	18,5	30	3000	80	15	1220×450×490	100	80	245
X,XO, XM 100-80-1606	80	20	5	15	18,5	30	3000	80	15	1220×450×490	100	80	245

9. Насосные агрегаты химические

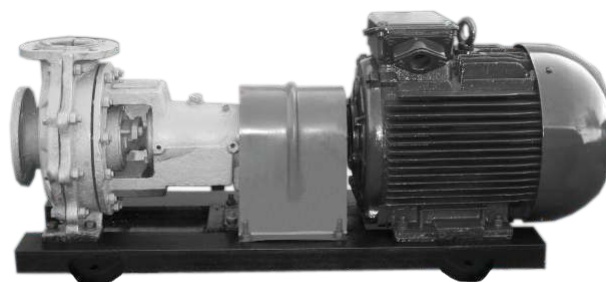
Марка насоса	Параметры насоса		Доп. кав. зап, м, не более	Параметры электродвигателя				Масса насоса, кг	Габаритные размеры агрегата X, XO, XM, мм				Масса агрегата, кг
	Подача (Q), м³/ч	Напор (H), м		Мощность, кВт			Частота вращения, об/мин		Электродвигатель	L×B×H L×H	D _{вх}	D _{вых}	
				Плотность до 1,0	Плотность св. 1 до 1,3	Плотность св. 1,3 до 1,85							
X,XO,XM 100-65-200	100	50	5	30	37	55	3000	90	30	1325×475×565	100	65	370
X,XO,XM 100-65-200a	90	40	5	22	22	30	3000	90	22	1275×475×575	100	65	335
X,XO,XM 100-65-250	100	80	5	55	75	90	3000	100	55	1470×600×645	100	65	510
X,XO,XM 100-65-250a	90	67	5	55	55	75	3000	100	55	1470×600×645	100	65	510
X,XO,XM 100-65-315	100	125	5	90	110	160	3000	180	90	1565×690×685	100	65	775
X,XO,XM 100-65-315a	90	105	5	90	110	132	3000	180	90	1565×690×685	100	65	775
X,XO,XM 150-125-315	200	32	4,5	37	45	75	1500	185	37	1475×600×700	150	125	525
X,XO,XM 150-125-315a	180	26	4,5	37	37	55	1500	185	37	1475×600×700	150	125	525
X,XO,XM 150-125-400	200	50	4,5	75	75	110	1500	215	75	1585×690×795	150	125	760
X,XO,XM 150-125-400a	180	40	4,5	75	75	90	1500	215	75	1585×690×795	150	125	760
X,XO,XM 200-150-315	315	32	5	45	55	75	1500	245	45	1635×600×745	200	150	620
X,XO,XM 200-150-315a	290	26	5	45	45	55	1500	245	45	1635×600×745	200	150	620
X,XO,XM 200-150-500	315	80	6	110	160	200	1500	720	110	2115×690×855	200	150	1465
X,XO,XM 200-150-500a	290	63	6	90	110	160	1500	720	90	1910×690×815	200	150	1370
X,XO,XM 200-150-500б	270	50	6	75	90	132	1500	720	75	2335×690×1025	200	150	1580
1X 250-200-500*	500	80	5	200	250	315	1500	780	200	2545×760×1210	250	200	2170
1X 250-200-500a*	450	63	5	132	160	250	1500	780	132	2395×760×1040	250	200	1920
1X 250-200-500б*	400	50	5	110	132	200	1500	780	110	2325×760×1040	250	200	1815

Без * - Технохим * - КНЗ

9.2. Насосы типа AX, AXO, AXM

Назначение:

Насос типа AX – центробежные, горизонтальные, консольные, одноступенчатые предназначены для перекачивания химически активных и нейтральных жидкостей плотностью не более 1850 кг/м³, кинематической вязкостью до 30*10⁻⁶ м²/с (30 сСт) с объемной концентрации твердых включений не более 1,5%, с размером твердых частиц не более 1 мм.



Структура условного обозначения насосов типов AX, AXO, AXM

(1)AX (E) 40-25-160a K-CD

(1)	AX	E	40	25	160	a	K	CD
Агрегат без монтажного проставка	Тип насоса AX-химический горизонтальный, консольный AXO-химический, для горячих кристаллизирующихся жидкостей AXM-химический моноблочный	Насос для взрыво- и пожаро-опасного производства	Диаметр входного патрубка, мм	Диаметр выходного патрубка, мм	Диаметр рабочего колеса, мм	Индекс обточки рабочего колеса: а, б, – уменьшенный диаметр	Материал деталей проточной части	Тип уплотнения вала: С-мягкий сальник СД-двойной мягкий сальник 5-торцевое 55-двойное торцевое

X
AX
AXП
XCМ
COЖ
Ш
HMШ
Г
БГ
CBH
YOH

Конструктивное исполнение	Температура перекачиваемой жидкости AX, AXM	Температура перекачиваемой жидкости AXO	Материал проточной части
K	От -40 до +120	От 0 до +250	Хромоникелевая сталь марки 12X18H9ТЛ ГОСТ 977
E	От -40 до +120	От 0 до +250	Хромоникеле-молибденовая сталь марки 12X18H12M3ТЛ ГОСТ 977
И	От -40 до +120	От 0 до +250	Хромоникель-молибденонемедистая сталь марки 07XН25МДТЛ ТУ26-06-1414
A	От -40 до +120	От 0 до +250	Углеродистая сталь марки 25Л ГОСТ 977

9. Насосные агрегаты химические

Технические характеристики и габаритные размеры насосных агрегатов типов АХ, АХО, АХМ

Марка насоса	Параметры насоса		Доп. кав. запас, м, не более	Параметры электродвигателя				Габаритные размеры агрегата АХ, АХО, АХМ				Масса агрегата, кг
	Подача (Q), м³/ч	Напор (H), м		Мощность, кВт			Частота вращения, об/мин	Электро-двигатель	L×B×H	D _{вх}	D _{вых}	
				Плотность до 1,0	Плотность св. 1 до 1,3	Плотность св.1,3 до 1,85						
АХ,АХО,АХМ 3/15	3	15	5	1,5	2,2	3	3000	1,5	782×270×319	40	25	68
АХМ 8/40	8	40	2,5	3	4	5,5	3000	3	562×250×225	40	32	52
АХМ 8/40а	8	35	2,5	3	3	4	3000	3	562×250×225	40	32	52
АХМ 8/40б	8	30	2,5	3	3	4	3000	3	562×250×225	40	32	52
АХМ 8/40д	8	48	2,5	3	4	5,5	3000	3	562×250×225	40	32	52
АХ,АХО,АХМ 40-25-125	6,3	20	3,5	1,1	1,5	2,2	3000	1,1	740×400×260	40	25	99
АХ,АХО,АХМ 40-25-125а	6	17	3,5	1,1	1,1	1,5	3000	1,1	740×400×260	40	25	99
АХ,АХО,АХМ 40-25-125б	5	12,5	3,5	1,1	1,1	1,5	3000	1,1	740×400×260	40	25	99
АХ,АХО,АХМ 40-25-160	6,3	32	3	3	3	4	3000	3	823×400×337	40	25	99
АХ,АХО,АХМ 40-25-160а	6	25	3	3	3	3	3000	3	823×400×337	40	25	99
АХ,АХО,АХМ 40-25-160б	5	20	3	3	3	3	3000	3	823×400×337	40	25	99
АХ,АХО,АХМ 40-25-160д	6,3	37	3	3	4	5,5	3000	3	823×400×337	40	25	99
АХ,АХО,АХМ 40-25-200	6,3	50	4	4	5,5	7,5	3000	4	830×400×375	40	25	119
АХ,АХО,АХМ 40-25-200а	6	40	4	3	4	5,5	3000	3	830×400×365	40	25	110
АХ,АХО,АХМ 40-25-200б	5	32	4	3	3	4	3000	3	830×400×365	40	25	110
АХ,АХО,АХМ 40-25-200д	6,8	55	4	5,5	7,5	11	3000	5,5	845×400×370	40	25	124
АХ,АХО,АХМ 50-32-125	12,5	20	3,5	2,2	3	4	3000	2,2	780×400×275	50	32	111
АХ,АХО,АХМ 50-32-125а	11,5	17	3,5	1,5	2,2	4	3000	1,5	755×400×275	50	32	102
АХ,АХО,АХМ 50-32-125б	10	12,5	3,5	1,5	1,5	2,2	3000	1,5	755×400×275	50	32	102
АХ,АХО,АХМ 50-32-160	12,5	32	3,5	4	5,5	7,5	3000	4	851×400×372	50	32	111
АХ,АХО,АХМ 50-32-160а	11,5	25	3,5	3	4	5,5	3000	3	823×400×337	50	32	102
АХ,АХО,АХМ 50-32-160б	10	20	3,5	3	3	4	3000	3	823×400×337	50	32	102
АХ,АХО,АХМ 50-32-200	12,5	50	3,5	7,5	11	15	3000	7,5	919×400×388	50	32	135
АХ,АХО,АХМ 50-32-200а	11,5	40	3,5	7,5	7,5	11	3000	7,5	919×400×388	50	32	135
АХ,АХО,АХМ 50-32-200б	10	32	3,5	7,5	7,5	7,5	3000	7,5	919×400×388	50	32	135
АХ,АХО,АХМ 50-32-250	12,5	80	3,5	15	18,5	30	3000	15	1220×450×510	50	32	233
АХ,АХО,АХМ 50-32-250а	11,5	67	3,5	15	15	22	3000	15	1220×450×510	50	32	233
АХ,АХО,АХМ 50-32-250б	10,5	55	3,5	15	15	22	3000	15	1220×450×510	50	32	233
АХ,АХО,АХМ 50-32-250д	12,5	88	3,5	15	18,5	30	3000	15	1220×450×510	50	32	233
АХ,АХО,АХМ 65-40-200	25	50	4	11	15	18,5	3000	11	1004×400×423	65	40	172
АХ,АХО,АХМ 65-40-200а	24	40	4	7,5	11	15	3000	7,5	939×400×388	65	40	139
АХ,АХО,АХМ 65-40-200б	23	32	4	7,5	7,5	11	3000	7,5	939×400×388	65	40	139
АХ,АХО,АХМ 65-50-125	25	20	4	4	5,5	7,5	3000	4	830×400×340	65	50	116
АХ,АХО,АХМ 65-50-125а	23	17	4	3	4	5,5	3000	3	400×400×330	65	50	112
АХ,АХО,АХМ 65-50-125б	20	12,5	4	3	4	5,5	3000	3	400×400×330	65	50	112
АХ,АХО,АХМ 65-50-160	25	32	4	7,5	7,5	11	3000	7,5	919×400×360	65	50	127
АХ,АХО,АХМ 65-50-160а	24	26	4	5,5	7,5	11	3000	5,5	871×400×365	65	50	116
АХ,АХО,АХМ 65-50-160б	23	20	4	4	5,5	7,5	3000	4	851×400×372	65	50	112
АХ,АХО,АХМ 80-65-160	50	32	4,5	11	15	18,5	3000	11	988×400×425	80	65	167
АХ,АХО,АХМ 80-65-160а	45	26	4,5	7,5	11	15	3000	7,5	923×400×388	80	65	135
АХ,АХО,АХМ 80-65-160б	40	20	4,5	7,5	7,5	11	3000	7,5	923×400×388	80	65	135
АХ,АХО,АХМ 80-50-200	50	50	4,5	18,5	22	30	3000	18,5	1176×450×490	80	50	250
АХ,АХО,АХМ 80-50-200а	45	41	4,5	15	18,5	30	3000	15	1021×450×490	80	50	221
АХ,АХО,АХМ 80-50-200б	40	34	4,5	15	15	22	3000	15	1021×450×490	80	50	221
АХ,АХО,АХМ 100-65-315	50	32	3	11	15	22	1500	11	1158×600×538	100	65	300
АХ,АХО,АХМ 100-65-315а	45	25	3	11	11	15	1500	11	1158×600×538	100	65	300
АХ,АХО,АХМ 100-65-315б	39	20	3	11	11	11	1500	11	1158×600×538	100	65	300
АХ,АХО,АХМ 100-65-400	50	50	3	22	30	37	1500	22	1360×600×675	100	65	453
АХ,АХО,АХМ 100-65-400а	44	39	3	18,5	22	30	1500	18,5	1330×600×660	100	65	428
АХ,АХО,АХМ 100-65-400б	40	33	3	15	18,5	22	1500	15	1300×600×660	100	65	413
АХ,АХО,АХМ 125-80-250	80	20	4	15	15	18,5	1500	15	1245×600×605	125	80	327
АХ,АХО,АХМ 125-100-315	125	32	4	30	37	45	1500	30	1395×600×645	125	100	453

9. Насосные агрегаты для химических производств

Марка насоса	Параметры насоса		Доп. кав. запас, м, не более	Параметры электродвигателя				Габаритные размеры агрегата АХ,АХО, мм				Масса агрегата, кг	
	Подача (Q), м³/ч	Напор (Н), м		Мощность, кВт			Частота вращения, об/мин	Электро-двигатель	L×B×H		D _{вх}		D _{вых}
				Плотность до 1,0	Плотность св. 1 до 1,3	Плотность св. 1,3 до 1,85							
АХ,АХО,АХМ 125-100-315а	112	26	4	22	30	37	1500	22	1375×600×645	125	100	427	
АХ,АХО,АХМ 125-100-315б	102	21	4	22	22	30	1500	22	1375×600×645	125	100	427	
АХ,АХО,АХМ 125-100-400	125	50	4,5	37	45	75	1500	37	1475×690×700	125	100	566	
АХ,АХО,АХМ 125-100-400а	112	41	4,5	37	37	55	1500	37	1475×690×700	125	100	566	
АХ,АХО,АХМ 125-100-400б	105	35	4,5	37	37	45	1500	37	1475×690×700	125	100	566	
АХ,АХО,АХМ 150-125-315	200	32	6	37	55	75	1500	37	1475×690×700	150	125	551	
АХ,АХО,АХМ 150-125-315а	180	27	6	30	37	55	1500	30	1395×690×645	150	125	504	
АХ,АХО,АХМ 150-125-315б	165	21	6	22	30	37	1500	22	1345×690×645	150	125	478	
1АХ 250-200-315*	500	32	6	75	90	132	1500	75	1965×580×945	250	200	1100	
1АХ 250-200-315а*	480	26	6	55	75	110	1500	55	1955×580×945	250	200	1006	
1АХ 250-200-315б*	450	20	6	45	55	75	1500	45	1855×580×945	250	200	955	

Без * - Технохим * - КНЗ

9.3. Насосы типа АХП

Назначение:

Насосы типа АХП - центробежные, погружные, полупогружные, вертикальные, одноступенчатые с открытым рабочим колесом. Предназначены для перекачивания химически активных и нейтральных жидкостей плотностью не более 1850 кг/м³, вязкостью до 30×10⁻⁶ м²/с, содержащих твердые включения размером до 1 мм, объемная концентрация которых не превышает 1,5%, для которых скорость проникновения коррозии металла проточной части не превышает 0,1 мм/год.

Температура перекачиваемой жидкости от -40 до +120°С.



Структура условного обозначения насосов типа АХП

АХП(Е) 50-32-200а-1.3-К-СД-У2	АХП	Е	50	32	200
	Химический, взрыво- или пожароопасного погружной	Взрыво- или пожароопасного производства	Диаметр всасывающего патрубка, мм	Диаметр напорного патрубка, мм	Номинальный диаметр рабочего колеса, мм
	а	1,3	К	СД	У 2
	Индекс обточки рабочего колеса: а,б - уменьшенный диаметр	Глубина погружения, м: 0,8; 1,3; 2; 2,5	Материал деталей проточной части: К, Е, И, А	Тип уплотнения вала: СД - двойное сальниковое 55 - двойное торцевое	Климатическое исполнение Категория размещения

Технические характеристики и габаритные размеры насосных агрегатов типа АХП

Типоразмер насоса	Параметры насоса		Допуск. кавит. запас, м, не более	Параметры электродвигателя						Частота вращения, об/мин
	Подача (Q), м³/ч	Напор (Н), м		Мощность, кВт						
				Плотность до 1	ИМ	Плотность до 1,3	ИМ	Плотность св. 1,3 до 1,85	ИМ	
АХП 50-32-200	12,5	50	3	11	3081	15	3011	18,5	3011	3000
АХП 50-32-200а	12	41	3	7,5	3081	11	3081	15	3011	3000
АХП 50-32-200б	11,5	32	3	7,5	3081	7,5	3081	11	3081	3000
АХП 65-50-160	25	32	3,5	11	3081	11	3081	18,5	3011	3000
АХП 65-50-160а	24,5	26	3,5	7,5	3081	11	3081	15	3011	3000
АХП 65-50-160б	23,5	20	3,5	7,5	3081	7,5	3081	11	3081	3000
АХП 80-65-160	50	32	5	11	3081	15	3011	18,5	3011	3000
АХП 80-65-160а	45	26	5	11	3081	11	3081	15	3011	3000
АХП 80-65-160б	42	20	5	7,5	3081	11	3081	11	3081	3000

9. Насосные агрегаты для химических производств

9.4. Насосы типа ХЦМ

Назначение:

Центробежные химические электронасосы выпускаются в двух герметичных исполнениях: обычном ХЦМ (проточная часть из полипропилена) и взрывозащищенном ХЦМ В-К (проточная часть из нержавеющей стали). Электронасосы типа ХЦМ предназначены для перекачивания различных химически активных и нейтральных жидкостей с удельным объемным электрическим сопротивлением менее 10^5 Ом·м. Электронасосы взрывозащищенные типа ХЦМ В-К предназначены для перекачивания легковоспламеняющихся жидкостей (ЛВЖ), горючих жидкостей (ГЖ), вредных веществ второго, третьего и четвертого классов опасности, различных химически активных и нейтральных жидкостей. Температура перекачиваемой среды от -15 до $+75^\circ\text{C}$ (для ХЦМ) и от -40°C до $+120^\circ\text{C}$ (для ХЦМ В-К), с концентрацией взвешенных частиц не более $1,25$ мг/см³, размером частиц до $0,25$ мм, плотностью не более 1500 кг/м³, кинематической вязкостью не более 10×10^{-6} м²/с (для ХЦМ) и не более 30×10^{-6} м²/с, не содержащих ферромагнитных частиц.



Структура условного обозначения насосов типа ХЦМ

ХЦМ 12/25 В-К ВД	ХЦМ	12	25	В	К	ВД
	Химстойкий центробежный с магнитной муфтой	Подача, м ³ /ч	Напор, м	М-модернизированный В-взрывозащищенное исполнение	К-материал проточной части – нержавеющая сталь марки 12Х18Н10Т	ВД-высокого давления С-самовсасывающий

Технические характеристики насосных агрегатов типа ХЦМ

Марка насоса	Параметры насоса		Доп. кав. запас, м, не более	Параметры электродвигателя		Габаритные размеры агрегата, мм			Масса агрегата, кг
	Подача (Q), м ³ /ч	Напор (H), м		Мощность, кВт	Частота вращения, об/мин	L×B×H	D _{вх}	D _{вых}	
ХЦМ 1/10	1	10	4,5	0,25	3000	311×136×170	Трап* 40×3	Трап* 30×3	5,5
ХЦМ 3/25 М	3	25	5,6	1,5	3000	457×200×238	Трап* 52×3	Трап* 34×3	18,5
ХЦМ 6/30 М	6	30	5,8	2,2	3000	496×200×238	Трап* 52×3	Трап* 34×3	26
ХЦМ 9/25 М	9	25	5,8	2,2	3000	496×200×238	Трап* 52×3	Трап* 34×3	26,5
ХЦМ12/25 М	12	25	5,6	3	3000	532×250×278	Трап* 52×3	Трап* 34×3	32,5
ХЦМ 20/25 М	20	25	5,6	4	3000	534×250×272	Трап* 52×3	Трап* 34×3	39,5
ХЦМ 1/10 В-К (К)	1	10	4,5	0,55	3000	438×166×234	25	15	28(22,6)
ХЦМ 1,5/15 В-К С	1,5	15	4,5	1,5	3000	562×204×267	-	-	34
ХЦМ 3/25 В-К (К)	3	25	3,5	2,2	3000	561×206×283	32	20	60(56,5)
ХЦМ 3/40 В-К (К)	3	42	3,5	4	3000	646×254×402	32	20	90(85)
ХЦМ 6/30 В-К (К)	6	30	3	3	3000	607×254×392	40	25	70(69,5)
ХЦМ 12/25 В-К (К)	12	25	3,5	4	3000	635×254×402	40	32	88(83)
ХЦМ 30/25 В-К (К)	30	25	3,5	7,5	3000	720×304×455	65	50	116(114)
ХЦМ 50/32 В-К (К)	50	32	3,5	15	3000	889×350×450	80	50	189 (99)
ХЦМ 50/50 В-К (К)	50	50	3,5	18,5	3000	974×350×515	80	50	198(108)
ХЦМ 12,5/50 В-К	12,5	50	3,5	5,5	3000	652×254×332	40	32	118
ХЦМ 25/50 В-К	25	50	4	11	3000	770×350×538	65	40	148
ХЦМ 3/25 В-К ВД	3	25	3,5	2,2	3000	581×244×283	32	20	65
ХЦМ 6/30 В-К ВД	6	30	3	3	3000	630×274×392	40	25	74
ХЦМ 12/25 В-К ВД	12	25	3,5	4	3000	651×279×410	40	32	98

* - Внешний диаметр

10. Насосные агрегаты прочие

10.1. Насосы для СОЖ П-М

Назначение:

Электронасосы вертикальные, центробежные, полупогружные типа П-...М с электродвигателями серии АИР предназначены для подачи СОЖ и минеральных масел, вязкостью не более 90 мм²/с (сСт) в металлорежущих станках с целью охлаждения режущего инструмента. Концентрация загрязненности рабочей жидкости не более 5 г/л. Величина частиц не более 0,5 мм. Температура рабочей жидкости от + 10°С до + 55°С. Температура окружающей среды от +1°С до +40°С. Применение жидкостей, оказывающих коррозирующее воздействие на детали насосов, не допускается.



Технические характеристики прочих насосных агрегатов

Марка насоса	Параметры насоса		Параметры электродвигателя		Габаритные размеры агрегата, мм	Масса агрегата, кг	Монтажное исполнение
	Подача, (Q), м ³ /ч	Давление, МПа	Мощность, кВт	Частота вращения, об/мин	В×Н		
П-25М	25	0,04	0,18	3000	180×400	6	IM 3081
П-32М	32	0,04	0,18	3000	180×400	6	IM 3081
П-50М	50	0,04	0,18	3000	180×417	6	IM 3081
П-100М	100	0,063	0,75	3000	255×580	12,5	IM 3081
П-125М	125	0,063	0,75	3000	255×580	20	IM 3081
П-200М	200	0,08	0,75	3000	255×580	20	IM 3081

СОЖ

Ш

НМШ

Г

БГ

СВН

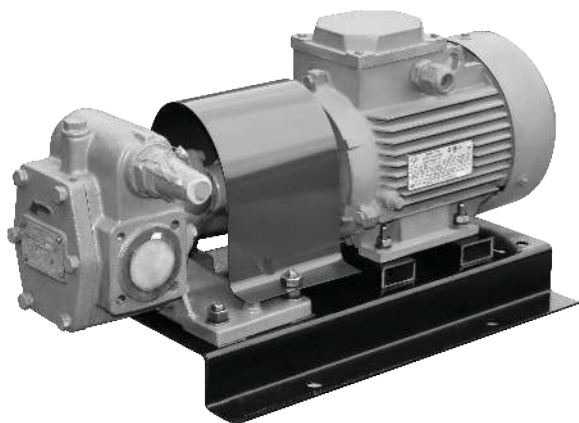
УОДН

11. Насосные агрегаты для перекачки нефтепродуктов

11.1. Насосы шестеренные типов Ш, НМШ, НМШФ, НМШГ

Назначение:

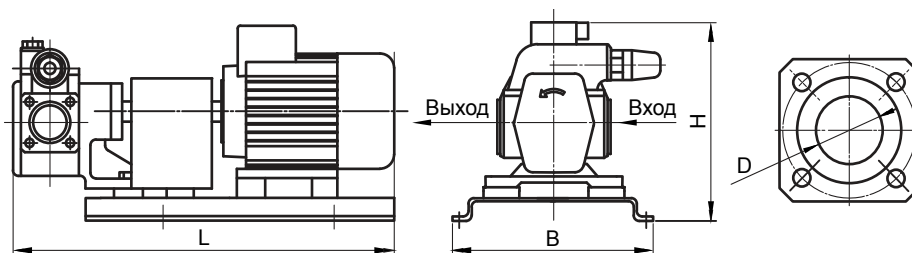
Шестеренные насосы типа Ш, НМШ, НМШФ, НМШГ и агрегаты электронасосные на их основе предназначены для перекачивания нефтепродуктов (масло, масло ОМТИ, дизельное топливо, нефть, мазут) и других жидкостей, обладающих смазывающей способностью (магнитного лака, красок), в том числе и легкозастывающих (битум, пек, рубракс и т.п. - насосы НМШГ с обогревом) без механических примесей и не вызывающих коррозию рабочих органов насоса. Вязкость перекачиваемой жидкости - от $0,018 \times 10^{-4}$ до $35,00 \times 10^{-4}$ м²/с (1,08...470°ВУ) температурой до +70°С (для некоторых насосов - до +250°С). Нижний предел вязкости ограничивается смазывающей способностью перекачиваемой жидкости, верхний - мощностью электродвигателя и всасывающей способностью насоса. При заказе пределы вязкости и рабочую температуру перекачиваемой жидкости необходимо оговорить с заводом-изготовителем.



Структура условного обозначения насосов типов Ш, НМШ, НМШФ, НМШГ с 2017 г.

НМШ5-25-4,0/25Б-ТВ3-Р1-Б2-5,5-ЕУ2

	НМШ	5-25	4,0	25	Б	ТВ	3
Тип насоса:	Ш-шестеренный	Типоразмер насоса:	Подача насоса,	Наибольшее давление насоса в агрегате,	Материал корпусных деталей:	Тип уплотнения вала:	Производитель уплотнения:
НМШ-масляный шестеренный	0,6-25; 8-25	м ³ /ч	насоса в агрегате,	чугун (не обозначается)	Т-одинарное торцовое уплотнение	1-АО «ГМС Ливгидромаш»	2-ООО «Игл Бургманн»
НМШФ-с фонарем	0,8-25; 12-25		кгс/см ²	Б-бронза	ТВ-одинарное торцовое уплотнение с вспомогательным уплотнением	3-ЗАО НПО «УНИХИМТЕК»	4-ТРЕМ Инжиниринг
НМШГ-для перекачивания легкозастывающих жидкостей	2-25; 40-4	2-40; 80-2,5		Ю-алюминий	ТД-двойное торцовое	5-ООО «НКП «ГЕРМЕТИКА»	6-ООО «Джон Крейн Рус»
	5-25; 80-16	3,2-25; 32-10			ТТ-двойное торцовое тандем	7-ООО «АЕССИЛ Рус»	8-НКП «MeraTexКом»
					С-сальниковое		
	Р1	Ф	5,5	LF	Е	У	2
Материал резинотехнических изделий (РТИ):	Исполнение втулок (подшипников скольжения):	Мощность комплектующего двигателя, кВт	Монтаж:	Взрыво- пожаробезопасное исполнение агрегата	Климатическое исполнение по ГОСТ 15150	Категория размещения по ГОСТ 15150-69	
P1-ИРП-3826	Б1-бронза О5Ц5С5		LF - агрегат на лапах электродвигателя				
P2-ИРП-1314	Б2-бронза О5С25		F - агрегат на лапах фонаря				
P3-СБ-26 (прокладки-КLINGERSIL С-4430)	Ф-алюминий с металлофторопластовым вкладышем						
P4-другие марки резины	Гр-материал на основе углеродистого графита						
	Ю-сплав В96Ц1Т1						



11. Насосные агрегаты для перекачки нефтепродуктов

Технические характеристики и габаритные размеры насосных агрегатов типа Ш

Старое обозначение	Новое обозначение (по умолчанию)	Вязкость ПЖ м ² /с (°ВУ), диапазон	Подача, (Q), м ³ /ч	Давление, кгс/см ²	Параметры электродвигателя			Масса насоса, кг, чугун	Габаритные размеры агрегата, мм			Масса агрегата, кг
					Мощность, кВт	Частота вращения, об/мин	Исполнение		LxВxH	D _{вх}	D _{вых}	
Ш40-4-19,5/4(Б)-5 УЗ	Ш40-4-19,5/4(Б)-ТВ3-Р1-5,5 УЗ	0,018x10 ⁻⁴ (1,08)...	19,5	4	5,5	1000	общ	53	900x340x500	80	80	165
Ш40-4-19,5/4(Б)-1 УЗ	Ш40-4-19,5/4(Б)-ТВ3-Р1-5,5-Е У2	2,8x10 ⁻⁴ (35)	19,5	4	5,5	1000	взи	53	1000x505x650	80	80	216
Ш40-4-19,5/4(Б)-10 УЗ	Ш40-4-19,5/4(Б)-ТВ3-Р1-7,5 УЗ	0,75x10 ⁻⁴ (10)...	19,5	4	7,5	1000	общ	53	950x340x500	80	80	180
Ш40-4-19,5/4(Б)-11 УЗ	Ш40-4-19,5/4(Б)-ТВ3-Р1-7,5-Е У2	22x10 ⁻⁴ (300)	19,5	4	7,5	1000	взи	53	1000x520x650	80	80	231
-	Ш40-4-19,5/6(Б)-ТВ3-Р1-7,5 УЗ	0,75x10 ⁻⁴ (10)...	19,5	6	7,5	1000	общ	53	-	-	-	-
-	Ш40-4-19,5/6(Б)-ТВ3-Р1-7,5-Е У2	2,8x10 ⁻⁴ (35)	19,5	6	7,5	1000	взи	53	-	-	-	-
Ш40-4Т-19,5/4(Б)-5 УЗ	Ш40-4-19,5/4(Б)-ТВ8-Р3-Гр-5,5 УЗ	0,018x10 ⁻⁴ (1,08)...	19,5	4	5,5	1000	общ	50	885x390x500	80	80	143
Ш40-4Т-19,5/4(Б)-1 УЗ	Ш40-4-19,5/4(Б)-ТВ8-Р3-Гр-5,5-Е У2	2,8x10 ⁻⁴ (35)	19,5	4	5,5	1000	взи	50	950x390x650	80	80	166
Ш40-4Т-19,5/4(Б)-10 УЗ	Ш40-4-19,5/4(Б)-ТВ8-Р3-Гр-7,5 УЗ	0,75x10 ⁻⁴ (10)...	19,5	4	7,5	1000	общ	50	885x390x500	80	80	157
Ш40-4Т-19,5/4(Б)-11 УЗ	Ш40-4-19,5/4(Б)-ТВ8-Р3-Гр-7,5-Е У2	22x10 ⁻⁴ (300)	19,5	4	7,5	1000	взи	50	950x390x650	80	80	180
Ш80-2,5-37,5/2,5(Б)-5 УЗ	Ш80-2,5-37,5/2,5(Б)-ТВ3-Р1-11 УЗ	0,2x10 ⁻⁴ (3)...	37,5	2,5	11	1000	общ	93	1100x340x650	100	100	270
Ш80-2,5-37,5/2,5(Б)-1 УЗ	Ш80-2,5-37,5/2,5(Б)-ТВ3-Р1-11-Е У2	2,8x10 ⁻⁴ (35)	37,5	2,5	11	1000	взи	93	1170x340x650	100	100	280
Ш80-2,5-37,5/2,5(Б)-10 УЗ	Ш80-2,5-37,5/2,5(Б)-ТВ3-Р1-15 УЗ	0,75x10 ⁻⁴ (10)...	37,5	2,5	15	1000	общ	93	1150x340x600	100	100	290
Ш80-2,5-37,5/2,5(Б)-11 УЗ	Ш80-2,5-37,5/2,5(Б)-ТВ3-Р1-15-Е У2	22x10 ⁻⁴ (300)	37,5	2,5	15	1000	взи	93	1200x340x650	100	100	330
Ш80-2,5-30/6(Б)-10 УЗ	Ш80-2,5-30/6(Б)-ТВ3-Р1-15 УЗ	0,75x10 ⁻⁴ (10)...	30	6	15	1000	общ	93	1150x340x600	100	100	290
Ш80-2,5-30/6(Б)-11 УЗ	Ш80-2,5-30/6(Б)-ТВ3-Р1-15-Е У2	18x10 ⁻⁴ (250)	30	6	15	1000	взи	93	1200x340x650	100	100	330
Ш80-2,5Т-37,5/2,5-5 УЗ	Ш80-2,5-37,5/2,5-ТВ8-Р3-Гр-11 УЗ	0,2x10 ⁻⁴ (3)...	37,5	2,5	11	1000	общ	85	1100x300x600	100	100	220
Ш80-2,5Т-37,5/2,5-1 УЗ	Ш80-2,5-37,5/2,5-ТВ8-Р3-Гр-11-Е У2	2,8x10 ⁻⁴ (35)	37,5	2,5	11	1000	взи	85	1200x300x650	100	100	290
Ш80-2,5Т-37,5/2,5-10 УЗ	Ш80-2,5-37,5/2,5-ТВ8-Р3-Гр-15 УЗ	0,75x10 ⁻⁴ (10)...	37,5	2,5	15	1000	общ	85	1200x300x600	100	100	235
Ш80-2,5Т-37,5/2,5-11 УЗ	Ш80-2,5-37,5/2,5-ТВ8-Р3-Гр-15-Е У2	22x10 ⁻⁴ (300)	37,5	2,5	15	1000	взи	85	1300x300x650	100	100	320
ШЗ,2-25-0,6/6К-Рп-1 УЗ	ШЗ,2-25-0,6/6К-СЗ-Б1-1.35-Рп-УЗ	28x10 ⁻⁴ (380)...	0,6	6	1,35	-	общ	17,5	900x300x540	32	20	72
ШЗ,2-25-0,6/6К-Рп-1М УЗ	ШЗ,2-25-0,6/6К-СЗ-Б1-1.5 УЗ		0,6	6	1,5	-	общ	17,5	800x310x400	32	20	90
ШЗ,2-25-1.6/16К-1 УЗ	ШЗ,2-25-1.6/16К-ТДЗ-РЗ-Б1-2.2-Е У2		38x10 ⁻³ (3500)	1,6	16	2,2	-	общ	17,5	850x310x450	32	20

Технические характеристики и габаритные размеры насосных агрегатов типов НМШ, НМШФ

Старое обозначение	Новое обозначение (по умолчанию)	Вязкость ПЖ м ² /с (°ВУ), диапазон	Подача, (Q), м ³ /ч	Давление, кгс/см ²	Параметры электродвигателя			Масса насоса, кг, чугун	Габаритные размеры агрегата, мм			Масса агрегата, кг
					Мощность, кВт	Частота вращения, об/мин	Исполнение		LxВxH	D _{вх}	D _{вых}	
НМШ2-40-1,6/16(Б)-5 УЗ	НМШ2-25-1,6/16(Б)-ТВ3-Р1-Б1-1,5 УЗ	0,06x10 ⁻⁴ (1,5)...	1,6	16	1,5	1500	общ	15,4(16,5)	540x277x281	25	20	44,6(45,2)
-	НМШ2-25-1,6/16(Б)-ТВ3-Р1-Б1-1,5-Е У2	2,8x10 ⁻⁴ (35)	1,6	16	1,5	1500	взи	15,4(16,5)	-	-	-	-
НМШ2-40-1,6/16(Б)-10 УЗ	НМШ2-25-1,6/16(Б)-ТВ3-Р1-Б1-2,2 УЗ	0,06x10 ⁻⁴ (1,5)...	1,6	16	2,2	1500	общ	15,4(16,5)	580x277x290	25	20	49,1(49,7)
НМШ2-40-1,6/16(Б)-1 УЗ	НМШ2-25-1,6/16(Б)-ТВ3-Р1-Б1-2,2-Е У2	6,0x10 ⁻⁴ (80)	1,6	16	2,2	1500	взи	15,4(16,5)	610x277x395	25	20	78,9(79,5)
НМШ2-40-1,6/16(Б)-15 УЗ	НМШ2-25-1,6/16(Б)-ТВ3-Р1-Б1-3 УЗ	0,06x10 ⁻⁴ (1,5)...	1,6	16	3	1500	общ	15,4(16,5)	511x302x311	25	20	56,7(57,3)
-	НМШ2-25-1,6/16(Б)-ТВ3-Р1-Б1-3-Е У2	15,0x10 ⁻⁴ (200)	1,6	16	3	1500	взи	-	-	-	-	-
-	НМШ2-25-1,6/4(Б)-ТВ3-Р1-Б1-1,5 УЗ	0,018x10 ⁻⁴ (1,08)...	1,6	4	1,5	1500	общ	-	-	-	-	-
-	НМШ2-25-1,6/6(Б)-ТВ3-Р1-Б1-1,5 УЗ	15,0x10 ⁻⁴ (200)	1,6	6	1,5	1500	общ	-	-	-	-	-
-	НМШ2-25-1,6/10(Б)-ТВ3-Р1-Б1-1,5 УЗ	0,018x10 ⁻⁴ (1,08)...	1,6	10	1,5	1500	общ	-	-	-	-	-
НМШ2-40-4-1,6/40(Б)-5 УЗ	НМШ2-40-1,6/40(Б)-ТВ3-Р1-Б2-5,5 УЗ	0,36-10 ⁻⁴ (5)...	1,6	40	5,5	1500	общ	9,5(12,5)	680x260x350	32	25	65
НМШ2-40-4-1,6/40(Б)-1 УЗ	НМШ2-40-1,6/40(Б)-ТВ3-Р1-Б2-5,5-Е У2	6,00-10 ⁻⁴ (80)	1,6	40	5,5	1500	взи	9,5(12,5)	745x260x502	32	25	80
НМШ5-25-4,0/4(Б)-5 УЗ	НМШ5-25-4,0/4(Б)-ТВ3-Р1-Б1-1,5 УЗ	0,018x10 ⁻⁴ (1,08)...	4	4	1,5	1500	общ	16(18)	567x277x281	40	32	44,7(46,7)
НМШ5-25-4,0/4(Б)-10 УЗ	НМШ5-25-4,0/4(Б)-ТВ3-Р1-Б1-2,2 УЗ	2,8x10 ⁻⁴ (35)	4	4	2,2	1500	общ	16(18)	607x277x290	40	32	49,4(51,4)
НМШ5-25-4,0/4(Б)-1 УЗ	НМШ5-25-4,0/4(Б)-ТВ3-Р1-Б1-2,2-Е У2	6,0x10 ⁻⁴ (80)	4	4	2,2	1500	взи	16(18)	637x277x395	40	32	73(75)
НМШ5-25-4,0/4(Б)-15 УЗ	НМШ5-25-4,0/4(Б)-ТВ3-Р1-Б1-3 УЗ	0,018x10 ⁻⁴ (1,08)...	4	4	3	1500	общ	16(18)	638x602x311	40	32	56,8(58,8)
НМШ5-25-2,5/6(Б)-5 УЗ	НМШ5-25-2,5/6(Б)-ТВ3-Р1-Б1-1,5 УЗ	15,0x10 ⁻⁴ (200)	2,5	6	1,5	1000	общ	16(18)	607x277x290	40	32	51,2(53,2)

Ш
НМШ
Г
БГ
СВН
УОДН

11. Насосные агрегаты для перекачки нефтепродуктов

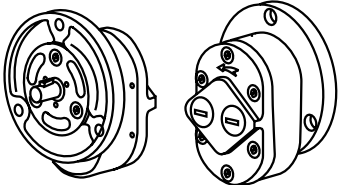
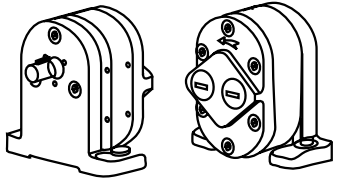
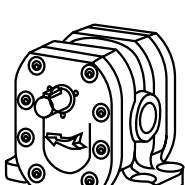
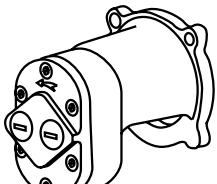
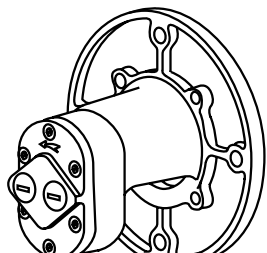
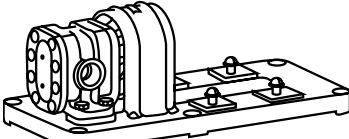
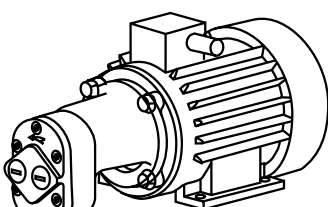
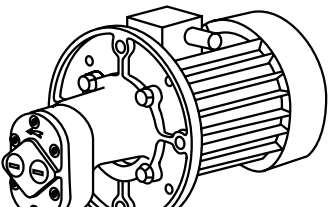
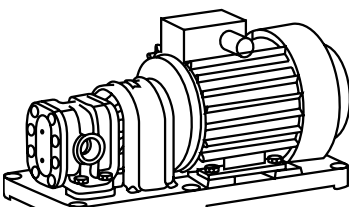
	Старое обозначение	Новое обозначение (по умолчанию)	Вязкость ПЖ, м ² /с (°ВУ), диапазон	По- дача, (Q), м ³ /ч	Дав- ление, кгс/ см ²	Параметры электродвигателя			Масса насоса, кг, чугун	Габаритные размеры агрегата, мм			Масса агрегата, кг
						Мощ- ность, кВт	Частота враще- ния, об/мин	Испол- нение		L×B×H	D _{вх}	D _{вых}	
К	HMШ5-25-2,5/6(Б)-10У3	HMШ5-25-2,5/6(Б)-ТВ3-Р1-Б1-2,2-У3	0,018×10 ⁻⁴ (1,08)... 6,0×10 ⁻⁴ (80)	2,5	6	2,2	1000	общ	16(18)	638×302×311	40	32	66,7(68,7)
КМ	HMШ5-25-2,5/6(Б)-1У3	HMШ5-25-2,5/6(Б)-ТВ3-Р1-Б1-2,2-ЕУ2		2,5	6	2,2	1000	взи	16(18)	697×302×440	40	32	99(101)
ЦНЛ	HMШ5-25-1-4,0/4(Б)-10У3	HMШ5-25-4,0/4(Б)-ТВ3-Р3-Б1-2,2-У3	0,75×10 ⁻⁴ (10)... 15,0×10 ⁻⁴ (200)	4	4	2,2	1000	общ	16(18)	607×277×290	40	32	49,4(51,4)
Д	HMШ5-25-4,0/10(Б)-5У3	HMШ5-25-4,0/10(Б)-ТВ3-Р1-Б1-3-У3		4	10	3	1500	общ	16(18)	638×302×311	40	32	66,8(68,8)
ЦН	HMШ5-25-4,0/10(Б)-1У3	HMШ5-25-4,0/10(Б)-ТВ3-Р1-Б1-3-ЕУ2	4	10	3	1500	взи	16(18)	697×302×440	40	32	79(81)	
ЭЦВ	HMШ5-25-4,0/25(Б)-5У3	HMШ5-25-4,0/25(Б)-ТВ3-Р1-Б2-5,5-У3	0,75×10 ⁻⁴ (10)... 11,1×10 ⁻⁴ (150)	4	25	5,5	1500	общ	16(18)	753×320×335	40	32	78,5(80,5)
ЦНС	HMШ5-25-4,0/25(Б)-1У3	HMШ5-25-4,0/25(Б)-ТВ3-Р1-Б2-5,5-ЕУ2		4	25	5,5	1500	взи	79(81)	758×320×468	40	32	113,5(115,5)
Кс	HMШ8-25-6,3/2,5(Б)-5У3	HMШ8-25-6,3/2,5(Б)-ТВ3-Р1-Б1-1,5-У3	0,21×10 ⁻⁴ (3,07)... 2,8×10 ⁻⁴ (35)	6,3	2,5	1,5	1500	общ	17(20)	592×277×281	50	32	47,7(48,7)
ПЭ	HMШ8-25-6,3/2,5(Б)-10У3	HMШ8-25-6,3/2,5(Б)-ТВ3-Р1-Б1-2,2-У3		6,3	2,5	2,2	1500	общ	17(20)	632×277×290	50	32	52,2(55,2)
СЭ	HMШ8-25-6,3/2,5(Б)-1У3	HMШ8-25-6,3/2,5(Б)-ТВ3-Р1-Б1-2,2-ЕУ2	6,3	2,5	2,2	1500	взи	17(20)	662×277×395	50	32	80(30)	
НКу	HMШ8-25-6,3/2,5(Б)-15У3	HMШ8-25-6,3/2,5(Б)-ТВ3-Р1-Б1-3-У3	0,21×10 ⁻⁴ (3,07)... 15,0×10 ⁻⁴ (200)	6,3	2,5	3	1500	общ	17(20)	663×302×311	50	32	57,8(60,8)
ЦВК	HMШ8-25-1-6,3/2,5(Б)-10У3	HMШ8-25-6,3/2,5(Б)-ТВ3-Р3-Б1-2,2-У3		6,3	2,5	2,2	1500	общ	17(20)	632×277×290	50	32	52,2(55,2)
БК	-	HMШ8-25-6,3/4(Б)-ТВ3-Р1-Б1-2,2-У3	0,21×10 ⁻⁴ (3,07)... 3,7×10 ⁻⁴ (50)	6,3	4	2,2	1500	общ	-	-	-	-	-
ГНОМ	-	HMШ8-25-6,3/6(Б)-ТВ3-Р1-Б1-3-У3	0,75×10 ⁻⁴ (10)... 6,0×10 ⁻⁴ (80)	6,3	6	3	1500	общ	17(20)	663×302×311	50	32	57,8(60,8)
АНС	HMШ8-25-6,3/10(Б)-5У3	HMШ8-25-6,3/10(Б)-ТВ3-Р1-Б2-4-У3		6,3	10	4	1500	общ	17(20)	663×302×311	50	32	66,7(69,7)
АНС	HMШ8-25-6,3/10(Б)-1У3	HMШ8-25-6,3/10(Б)-ТВ3-Р1-Б2-4-ЕУ2	6,3	10	4	1500	взи	17(20)	722×302×440	50	32	102(105)	
СМ	HMШ8-25-6,3/25(Б)-5У3	HMШ8-25-6,3/25(Б)-ТВ3-Р1-Б2-7,5-У3	0,75×10 ⁻⁴ (10)... 15,0×10 ⁻⁴ (200)	6,3	25	7,5	1500	общ	17(20)	743×320×390	50	32	95(98)
СД	HMШ8-25-6,3/25(Б)-1У3	HMШ8-25-6,3/25(Б)-ТВ3-Р1-Б2-7,5-ЕУ2		6,3	25	7,5	1500	взи	17(20)	743×320×460	50	32	142,5(144,5)
ЦМК	HMШ12-25-10/4(Б)-5У3	HMШ12-25-10/4(Б)-ТВ3-Р1-Б1-5,5-У3	0,06×10 ⁻⁴ (1,5)... 15,00×10 ⁻⁴ (200)	10	4	5,5	1500	общ	45(47)	850×430×366	50	40	115(117)
ПФ	HMШ12-25-10/4(Б)-1У3	HMШ12-25-10/4(Б)-ТВ3-Р1-Б1-5,5-ЕУ2		10	4	5,5	1500	взи	45(47)	900×560×366	50	40	145(147)
НФ	HMШ12-25-10/4(Б)-3У3	HMШ12-25-10/4(Б)-ТВ3-Р3-Б1-4,6-В5**	0,06×10 ⁻⁴ (1,5)... 1,20×10 ⁻⁴ (16,2)	10	4	-	1500	общ	45(47)	875×530×385	50	40	175(177)
Н1В	HMШ12-25-10/10(Б)-5У3	HMШ12-25-10/10(Б)-ТВ3-Р1-Б1-11-У3	0,75×10 ⁻⁴ (10)... 15,00×10 ⁻⁴ (200)	10	10	11	1500	общ	45(47)	900×450×366	50	40	150(152)
2ВВ	HMШ12-25-10/10(Б)-1У3	HMШ12-25-10/10(Б)-ТВ3-Р1-Б1-11-ЕУ2		10	10	11	1500	взи	45(47)	950×580×366	50	40	192(194)
2ВГ	HMШ32-10-18/4(Б)-5У3	HMШ32-10-18/4(Б)-ТВ3-Р1-5,5-У3	0,06×10 ⁻⁴ (1,5)... 15,00×10 ⁻⁴ (200)	18	4	5,5	1000	общ	43,5(46,5)	811×366×431	65	50	153(156)
А13В	HMШ32-10-18/4(Б)-1У3	HMШ32-10-18/4(Б)-ТВ3-Р1-5,5-ЕУ2		18	4	5,5	1000	взи	43,5(46,5)	881×366×601	65	50	207(210)
ГрАТ	HMШ32-10-18/6(Б)-5У3	HMШ32-10-18/6(Б)-ТВ3-Р1-7,5-У3	0,75×10 ⁻⁴ (10)... 15,00×10 ⁻⁴ (200)	18	6	7,5	1000	общ	43,5(46,5)	811×366×431	65	50	153(156)
П	HMШ32-10-18/6(Б)-1У3	HMШ32-10-18/6(Б)-ТВ3-Р1-7,5-ЕУ2		18	6	7,5	1000	взи	43,5(46,5)	881×366×601	65	50	207(210)
ПВП	HMШ32-10-18/10(Б)-5У3	HMШ32-10-18/10(Б)-ТВ3-Р1-11-У3	0,75×10 ⁻⁴ (10)... 15,00×10 ⁻⁴ (200)	18	10	11	1000	общ	43,5(46,5)	849×366×431	65	50	148(151)
ГШН	HMШ32-10-18/10(Б)-1У3	HMШ32-10-18/10-ТВ3(Б)-Р1-11-ЕУ2		18	10	11	1000	взи	43,5(46,5)	911×366×601	65	50	196(200)
ВШН	-	HMШ80-16-30/4(Б)-ТВ1-Р1-Б1-15У3	0,018×10 ⁻⁴ (1,08)... 0,67×10 ⁻⁴ (9)	30	4	15	-	общ	-	-	-	-	-
6Ш8	-	HMШ80-16-30/4(Б)-ТВ1-Р1-Б1-15-ЕУ2		30	4	15	-	взи	-	-	-	-	-
НД	-	HMШ80-16-38/4(Б)-ТВ1-Р1-Б1-18,5У3	0,440×10 ⁻⁴ (6)... 2,96×10 ⁻⁴ (40)	38	4	18,5	-	общ	-	-	-	-	-
-	-	HMШ80-16-38/4(Б)-ТВ1-Р1-Б1-18,5-ЕУ2		38	4	18,5	-	взи	-	-	-	-	-
-	-	HMШ80-16-38/6(Б)-ТВ1-Р1-Б1-22У3	0,440×10 ⁻⁴ (6)... 3,70×10 ⁻⁴ (50)	38	6	22	-	общ	-	-	-	-	-
-	-	HMШ80-16-38/6(Б)-ТВ1-Р1-Б1-22-ЕУ2		38	6	22	-	взи	-	-	-	-	-
ВВН	HMШ80-16-36/10(Б)-5У3	HMШ80-16-36/10(Б)-ТВ1-Р1-Б1-30У3	0,750×10 ⁻⁴ (10)... 7,50×10 ⁻⁴ (100)	36	10	30	-	общ	-	-	-	-	-
АВЗ	HMШ80-16-36/10(Б)-1У3	HMШ80-16-36/10(Б)-ТВ1-Р1-Б1-30-ЕУ2		36	10	30	-	взи	-	-	-	-	-
Х													
АХ													
АХП													
ХЦМ													
СОЖ													
Ш													
НМШ													

11. Насосные агрегаты для перекачки нефтепродуктов

11.2. Насосы шестеренные типов Г, БГ, ВГ, ДБГ, ДВГ

Назначение:

Для перекачивания минеральных масел с кинематической вязкостью от 17 до 400 мм²/с (сСт) при температуре масла от +10 до +55°C (11-2...), до +60°C (11-1...). Частота рабочей жидкости - не грубее 13 класса по ГОСТ 17216-71. Материал проточной части: корпус - чугун; крышка - алюминиевый сплав; шестерня - хромистая сталь. Уплотнение вала - манжетное. По заказу могут быть изготовлены насосы с левым направлением вращения вала.

Насос без двигателя (б/д)	 AG11-11, AG11-11A, AG11-11B	 Г11-11, Г11-11А, Г11-11Б	 Г11-2...
Насос без двигателя для сборки насосного агрегата (под э/д)	 ДБГ11-11, ДБГ11-11А, ДБГ11-11Б	 ДВГ11-11, ДВГ11-11А, ДВГ11-11Б	 ДБГ11-2...
Насосный агрегат в сборе с электродвигателем (с э/д)	 БГ11-11, БГ11-11А, БГ11-11Б	 ВГ11-11, ВГ11-11А, ВГ11-11Б	 БГ11-2...

Технические характеристики насосов типов Г, БГ, ВГ, ДБГ, ДВГ

Марка насоса	Исполнение насоса	Параметры насоса		Параметры электродвигателя			Габаритные размеры агрегата, мм L×B×H	Масса агрегата, кг
		Подача, (Q), м ³ /ч	Давление, кгс/см ² (МПа)	Мощность, кВт	Частота вращения, об/мин	Монтажное исполнение		
Г11-11Б	б/д	3 (0,18)	5 (0,5)	0,25	1500	-	86×100×101	2,2
АГ11-11Б	б/д	3 (0,18)	5 (0,5)	0,25	1500	-	86×105×118	2,2
БГ11-11Б	с э/д	3 (0,18)	5 (0,5)	0,25	1500	IM 2181	310×140×170	7,3
ВГ11-11Б	с э/д	3 (0,18)	5 (0,5)	0,25	1500	IM 2181	310×180×195	7,3
ДБГ11-11Б	под э/д	3 (0,18)	5 (0,5)	0,25	1500	IM 2181	160×140×126	2,6
ДВГ11-11Б	под э/д	3 (0,18)	5 (0,5)	0,25	1500	IM 2181	120×180×180	2,6
Г11-11А	б/д	5 (0,3)	5 (0,5)	0,25	1500	-	86×100×101	2,2
АГ11-11А	б/д	5 (0,3)	5 (0,5)	0,25	1500	-	86×105×118	2,2
БГ11-11А	с э/д	5 (0,3)	5 (0,5)	0,25	1500	IM 2181	310×140×170	7,3
ВГ11-11А	с э/д	5 (0,3)	5 (0,5)	0,25	1500	IM 2181	310×180×195	7,3

Г

БГ

СВН

УОДН

11. Насосные агрегаты для перекачки нефтепродуктов

Марка насоса	Исполнение насоса	Параметры насоса		Параметры электродвигателя			Габаритные размеры агрегата, мм L×B×H	Масса агрегата, кг
		Подача, (Q), м³/ч	Давление, кгс/см² (МПа)	Мощность, кВт	Частота вращения, об/мин	Монтажное исполнение		
ДБГ11-11А	под э/д	5 (0,3)	5 (0,5)	0,25	1500	IM 2181	160×140×126	2,6
ДВГ11-11А	под э/д	5 (0,3)	5 (0,5)	0,25	1500	IM 2181	120×180×180	2,6
Г11-11	б/д	8 (0,48)	5 (0,5)	0,25	1500	-	86×100×101	2,2
АГ11-11	б/д	8 (0,48)	5 (0,5)	0,25	1500	-	86×105×118	2,2
БГ11-11	с э/д	8 (0,48)	5 (0,5)	0,25	1500	IM 2181	310×140×170	7,3
ВГ11-11	с э/д	8 (0,48)	5 (0,5)	0,25	1500	IM 2181	310×180×195	7,3
ДБГ11-11	под э/д	8 (0,48)	5 (0,5)	0,25	1500	IM 2181	160×140×126	2,6
ДВГ11-11	под э/д	8 (0,48)	5 (0,5)	0,25	1500	IM 2181	120×180×180	2,6
Г11-21	б/д	9 (0,54)	25 (2,5)	1,1	1500	-	120×130×109	4,2
БГ11-21	с э/д	9 (0,54)	25 (2,5)	1,1	1500	IM 1081	440×200×240	25
ДБГ11-21	под э/д	9 (0,54)	25 (2,5)	1,1	1500	IM 1081	436×200×160	13
Г11-22А	б/д	12 (0,72)	25 (2,5)	1,1	1500	-	123×130×109	4,3
БГ11-22А	с э/д	12 (0,72)	25 (2,5)	1,1	1500	IM 1081	464×200×240	25
ДБГ11-22А	под э/д	12 (0,72)	25 (2,5)	1,1	1500	IM 1081	436×200×160	13
Г11-22	б/д	18 (1,08)	25 (2,5)	1,5	1500	-	123×130×109	4,3
БГ11-22	с э/д	18 (1,08)	25 (2,5)	1,5	1500	IM 1081	464×200×240	30
ДБГ11-22	под э/д	18 (1,08)	25 (2,5)	1,5	1500	IM 1081	436×200×160	16
Г11-23А	б/д	26 (1,56)	25 (2,5)	2,2	1500	-	155×138×125	8,7
БГ11-23А	с э/д	26 (1,56)	25 (2,5)	2,2	1500	IM 1081	502×220×260	40
ДБГ11-23А	под э/д	26 (1,56)	25 (2,5)	2,2	1500	IM 1081	478×220×176	25
Г11-23	б/д	35,4 (2,12)	25 (2,5)	2,2	1500	-	155×138×125	8,7
БГ11-23	с э/д	35,4 (2,12)	25 (2,5)	2,2	1500	IM 1081	502×220×260	42
ДБГ11-23	под э/д	35,4 (2,12)	25 (2,5)	2,2	1500	IM 1081	478×220×176	27
Г11-24А	б/д	51,5 (3,09)	25 (2,5)	3	1500	-	180×176×143	11
БГ11-24А	с э/д	51,5 (3,09)	25 (2,5)	3	1500	IM 1081	555×255×300	47
ДБГ11-24А	под э/д	51,5 (3,09)	25 (2,5)	3	1500	IM 1081	478×255×198	72
Г11-24	б/д	73 (4,38)	25 (2,5)	4	1500	-	180×176×143	11
БГ11-24	с э/д	73 (4,38)	25 (2,5)	4	1500	IM 1081	585×255×300	55
ДБГ11-24	под э/д	73 (4,38)	25 (2,5)	4	1500	IM 1081	478×255×198	26
Г11-25А	б/д	105 (6,3)	25 (2,5)	5,5	1500	-	205×200×175	16
БГ11-25А	с э/д	105 (6,3)	25 (2,5)	5,5	1500	IM 1081	665×282×360	86
ДБГ11-25А	под э/д	105 (6,3)	25 (2,5)	5,5	1500	IM 1081	532×282×138	47
Г11-25	б/д	133 (7,98)	25 (2,5)	7,5	1500	-	205×200×175	16
БГ11-25	с э/д	133 (7,98)	25 (2,5)	7,5	1500	IM 1081	690×312×395	91
ДБГ11-25	под э/д	133 (7,98)	25 (2,5)	7,5	1500	IM 1081	568×312×242	21

11. Насосные агрегаты для перекачки нефтепродуктов

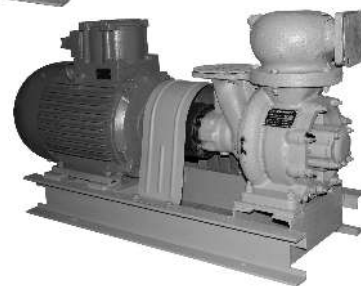
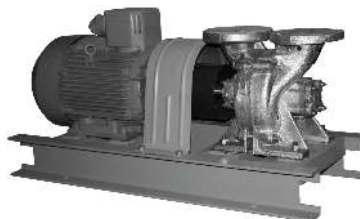
11.3. Насосы бензиновые типов СВН, СЦЛ, СЦН, СВНГ

Назначение:

Насосы типа СВН и СЦЛ предназначены для перекачивания чистых жидкостей без механических включений: воды, бензина, керосина, дизельного топлива, спирта и других нейтральных жидкостей, вязкостью не более 2×10^{-5} м²/с, температурой от -40 до +50°C и плотностью не более 1000 кг/м³.

Насосы типа СЦН и СВНГ предназначены для перекачивания керосина, бензина, дизельного топлива, топлива для реактивных двигателей, воды и других нейтральных жидкостей с вязкостью не более 2×10^{-5} м²/с, температурой от -50 до +50°C и плотностью не более 1000 кг/м³.

Насосы без двигателя поставляются без муфты, муфта поставляется отдельно.



Структура условного обозначения насосов типов СВН, СЦЛ, СЦН, СВНГ

1АСВН-80АМС-У2	1	А	СВН	80	А	М	С	-	У2
Модификация	Агрегат	СВН-самовсасывающий вихревой насос СЦН-самовсасывающий центробежный насос СВНГ-самовсасывающий вихревой герметичный насос	Диаметр всасывающего и нагнетательного патрубков, мм	Индекс модернизации	Вспомогательное уплотнение (манжета)	С-пищевое исполнение (без консервации) Р-для перекачивания растворителя К-для перекачивания кислоты	Вращение насоса: Л-левого П-правого	Климатическое исполнение	У2

1АСЦЛ-20-24ГМ-У2	1	А	СЦЛ	20	24	Г	М	-	-	У2
Модификация	Агрегат	СЦЛ-самовсасывающий центробежно-вихревой двухступенчатый горизонтальный насос	Подача, м ³ /ч	Напор, м	Индекс модернизации	Вспомогательное уплотнение (манжета)	Р-для перекачивания растворителя К-для перекачивания кислоты	Вращение насоса: Л-левого П-правого	Климатическое исполнение	У2

Характеристики перекачиваемых вод СВН

Тип агрегата	Характеристика перекачиваемых вод	Температура среды, °С
1АСВН-80АМС	Питьевая вода и пищевой спирт	от -40 до +50
1АСВН-80АМР	Чистые, без механических примесей, комбинированные растворители типа толуолметилэтилкетон, толуол-этилацетат; среда простых и сложных эфиров	от -10 до +40
1АСВН-80АМР/6		
1АСВН-80АМК	Чистых, без механических примесей кислоты и кетоны	от -50 до +50

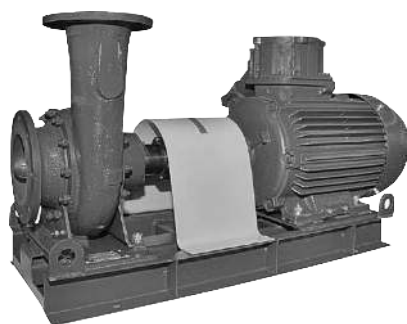
Технические характеристики и габаритные размеры насосных агрегатов типов СВН, СЦЛ, СЦН, СВНГ

Марка насоса	Параметры насоса		Допуск. кавит. запас, м, не более	Параметры электродвигателя		Масса насоса, кг	Габаритные размеры, мм L×B×H	Масса агрегата, кг
	Подача, (Q), м ³ /ч	Напор (H), м		Мощность, кВт	Частота вращения, об/мин			
1АСВН-80АМ(С, Р, К)	38	26	4,5	15	1500	17,6	1136×405×625	295
1АСВН-80АМ(С, Р, К)	38	26	4,5	11	1500	17,6	1036×405×593	264
1АСВН-80АМ(С, Р, К)/6	20	12	4,5	5,5	1000	17,6	1040×405×623	191
1АСЦЛ-20-24ГМ(Р, К)	32	54	1,5	22	1500	35	1210×440×668	275
1АСЦЛ-20-24ГМ(Р, К)	32	54	1,5	18,5	1500	35	1200×440×636	260
А1СЦН 75/70	75	70	3,5	30	3000	52,3	1500×524×695	380
А1СЦН 90/80	90	80	3,5	37	3000	52,5	1540×524×695	440
СВНГ-80	32	26	4,5	11	1500	-	980×400×524	230

11. Насосные агрегаты для перекачки нефтепродуктов

11.4. Насосы типа УОДН

Назначение:



Установка оседиagonalного шнекового насоса УОДН применяются для перекачки: светлых (бензин, дизтопливо) и темных (нефти, мазута, масла) нефтепродуктов; вязких, загрязненных нефтеостатков из емкостей, цистерн, танкеров, резервуаров. Перекачивает, в зависимости от марки насоса, жидкость высокой вязкости до 500 сСт с содержанием газов, крупных твердых частиц до 5 (до 20) мм, температура перекачиваемой среды от -20 до +90°С, высота всасывания - до 8 метров.

Структура условного обозначения насосов типа УОДН

УОДН 120-100-65

	УОДН	120	100	65	К	В	З	М	П
Тип установки: УОДН-установка оседиagonalного насоса	Диаметр рабочего колеса, мм	Диаметр условного прохода входного фланца, мм	Диаметр условного прохода выходного фланца, мм	Исполнение по материалу: без обозначения- сталь	Расположение выходного патрубка: без обозначения- горизонтальное	Мощность двигателя, кВт	Тип уплотнения: М-манжетное С-сальниковое Т-торцевое ДТ-двойное торцевое	Вариант исполнения: без обозначения- стандартное исполнение П-передвижная установка	
ОДН-оседиagonalный насос МОДН-мотопомпа оседиagonalного насоса				конструкционная К-коррозионостойкое исполнение (нержавеющая сталь)	В-вертикальное				

Технические характеристики и габаритные размеры насосных агрегатов типа УОДН

Марка насоса	Параметры насоса		Тип уплотнения	Параметры электродвигателя		Габаритные размеры, мм L×B×H	Масса агрегата, кг
	Подача, (Q), м³/ч	Напор (H), м		Мощность, кВт	Частота вращения, об/мин		
УОДН 120-100-65	20-54	13-8	М	3	1500	720×215×410	72
УОДН 130-100-75	20-70	18-8	М, Т	5,5	3000	880×328×439	70
УОДН 160-100-65	20-70	52-13	Т, ДТ	11	3000	880×328×439	70
УОДН 170-150-125	90-198	30-16	М	18,5	3000	1585×635×555	230
УОДН 200-150-125	75-185	52-28	М, Т, ДТ	30	3000	1128×481×650	355
УОДН 201-125-80	50-95	13-8	М, Т, ДТ	18,5	3000	1128×481×650	355
УОДН 240-175-150	50-300	77-32	М, Т, ДТ	55	3000	1750×845×920	940
УОДН 290-150-125	36-180	30-20	М, Т	18,5	1500	1110×585×647	330
УОДН 300-200-150	100-450	90-35	М, Т, ДТ	90/110	3000	1716×1045×1162	940
УОДН 360-250-250	400-800	85-40	М, Т	200	3000	1810×2150×1100	1980
УОДН 440-400-350	250-1000	55-37	М, Т, ДТ	200	1500	1810×2150×1100	2000
Мотопомпа МОДН «Заря» 120/70	10-110	34-11,5	М	7,4	4200	1160×950×880	120

Таблица соответствий старых марок

с 1990 г.	до 1990 г.	до 1982 г.
КОНСОЛЬНЫЕ НАСОСЫ		
К 50-32-125	К 8/18	1,5 К-6
КМ 50-32-125	КМ 8/18	1,5 КМ-6
К 65-50-160	К 20/30	2 К-6
КМ 65-50-160	КМ 20/30	2 КМ-6
К 80-65-160	К 45/30	2 К-9
К 80-50-200	К 45/55	3 К-6
КМ 80-50-200	КМ 45/55	3 КМ-6
К 100-80-160	К 90/35	4 К-12
КМ 100-80-160	КМ 90/35	4 КМ-12
К 100-65-200	К 90/55	4 К-8
КМ 100-65-200	КМ 90/55	4 КМ-8
К 100-65-250	К 90/85	4 К-6
КМ 100-65-250	КМ 90/85	4 КМ-6
К 150-125-250	К 15160/20	6 К-12
КМ 150-125-250	КМ 160/20	6КМ-12
К 150-125-315	К 160/30	6 К-8
К 200-150-315	К 290/30	8 К-12
ГОРИЗОНТАЛЬНЫЕ НАСОСЫ		
Д 200-36	Д 200-36	5 НДВ
1Д 200-90	Д 200-95	4 НДВ
1Д 315-50	Д 320-50	6 НДВ
1Д 315-71	Д 320-70	6 НДС
1Д 500-63	Д 500-65	10 Д-6
1Д 630-90	Д 630-90	8 НДВ
1Д 800-56	Д 800-57	12 Д-9
1Д 1250-63	Д 1250-65	12 НДС
1Д 1250-125	Д 1250-125	14 Д-6
1Д 1600-90	Д 1600-90	14 НДС
АД 2000-21-2	Д 2000-21	16 НДВ
АД 2000-100-2	Д 2000-100	20 Д-6
АД 2500-62-2	Д 2000-62	18 НДС
АД 3200-33-2	Д 3200-33	20 НДВ
АД 3200-75-2	Д 3200-75	20 НДС
АД 4000-95-2	Д 4000-95	22 НДС
АД 6300-27-3	Д 5000-32	24 НДВ
АД 6300-80-2	Д 6300-80	24 НДС
АД 6300-27	Д 6300-27	
ЦНС (Г, М)-38-44	3 МС (Г, М)-10x2	
ЦНС (Г, М)-38-66	3 МС (Г, М)-10x3	
ЦНС (Г, М)-38-88	3 МС (Г, М)-10x4	
ЦНС (Г, М)-38-110	3 МС (Г, М)-10x5	
ЦНС (Г, М)-38-132	3 МС (Г, М)-10x6	
ЦНС (Г, М)-38-154	3 МС (Г, М)-10x7	
ЦНС (Г, М)-38-176	3 МС (Г, М)-10x8	
ЦНС (Г, М)-38-198	3 МС (Г, М)-10x9	
ЦНС (Г, М)-38-220	3 МС (Г, М)-10x10	
ЦНС (Г, К, М)-60-66	4 МС (Г, К, М)-10-2x2	
ЦНС (Г, К, М)-60-99	4 МС (Г, К, М)-10-2x3	
ЦНС (Г, К, М)-60-132	4 МС (Г, К, М)-10-2x4	

с 1990 г.	до 1990 г.	до 1982 г.
ЦНС (Г, К, М)-60-165	4 МС (Г, К, М)-10-2x5	
ЦНС (Г, К, М)-60-198	4 МС (Г, К, М)-10-2x6	
ЦНС (Г, К, М)-60-231	4 МС (Г, К, М)-10-2x7	
ЦНС (Г, К, М)-60-264	4 МС (Г, К, М)-10-2x8	
ЦНС (Г, К, М)-60-297	4 МС (Г, К, М)-10-2x9	
ЦНС (Г, К, М)-60-330	4 МС (Г, К, М)-10-2x10	
ЦНС-105-98	5 МС-10x2	
ЦНС-105-147	5 МС-10x3	
ЦНС-105-196	5 МС-10x4	
ЦНС-105-245	5 МС-10x5	
ЦНС-105-294	5 МС-10x6	
ЦНС-105-343	5 МС-10x7	
ЦНС-105-392	5 МС-10x8	
ЦНС-105-441	5 МС-10x9	
ЦНС-105-490	5 МС-10x10	
ЦНС-60-50	5 МС-7x2	
ЦНС-60-50	5 МС-7x3	
ЦНС-60-75	5 МС-7x4	
ЦНС-60-100	5 МС-7x5	
ЦНС-60-125	5 МС-7x6	
ЦНС-60-150	5 МС-7x7	
ЦНС-60-150	5 МС-7x8	
ЦНС-60-175	5 МС-7x9	
ЦНС-60-200	5 МС-7x10	
СЭ 500-70-11	СЭ 500-70	10СД-6
СЭ 800-55-11	СЭ 800-55	12СД-9
СЭ 800-100-11	СЭ 800-100	
СЭ 1250-70-11	СЭ 1250-70	
СЭ1250-140-11	СЭ 1250-140	
СЭ 2500-60-11	СЭ 2500-60	
СЭ 2500-180-11	СЭ 2500-180	
СЭ 5000-70-6	СЭ 5000-70	
СЭ 5000-160-10		
ПД 650-160		
ЦНС (М)-180-85	6 МС-7,7Мx2	
ЦНС (М)-180-128	6 МС-7,7Мx3	
ЦНС (М)-180-170	6 МС-7,7Мx4	
ЦНС (М)-180-212	6 МС-7,7Мx5	
ЦНС (М)-180-255	6 МС-7,7Мx6	
ЦНС (М)-180-297	6 МС-7,7Мx7	
ЦНС (М)-180-340	6 МС-7,7Мx8	
ЦНС (М)-180-383	6 МС-7,7Мx9	
ЦНС (М)-180-425	6 МС-7,7Мx10	
ЦНС (М)-180-500	6 МС-10Мx7	
ЦНС (М)-180-600	6 МС-10Мx8	
ЦНС (М)-180-700	6 МС-10Мx9	
ЦНС (М)-180-800	6 МС-10Мx10	
ЦНС (М)-300-120	8 МС-7,7x2	
ЦНС (М)-300-180	8 МС-7,7x3	
ЦНС (М)-300-240	8 МС-7,7x4	

Таблица соответствий старых марок

с 1990 г.	до 1990 г.	до 1982 г.
ЦНС (М)-300-300	8 МС-7,7х5	
ЦНС (М)-300-360	8 МС-7,7х6	
ЦНС (М)-300-420	8 МС-7,7х7	
ЦНС (М)-300-480	8 МС-7,7х8	
ЦНС (М)-300-540	8 МС-7,7х9	
ЦНС (М)-300-600	8 МС-7,7х10	
ЦНС (М)-300-650		
ЦНС (М)-300-780		
ЦНС (М)-300-910		
ЦНС (М)-300-1040		
ЦНСГ-850-240	12 МСГ-7х2	
ЦНСГ-850-360	12 МСГ-7х3	
ЦНСГ-850-480	12 МСГ-7х4	
ЦНСГ-850-600	12 МСГ-7х5	
ЦНСГ-850-720	12 МСГ-7х6	
ЦНСГ-850-840	12 МСГ-7х7	
ЦНСГ-850-960	12 МСГ-7х8	
ЦН-400-105	ЭВ 200х2	ЭВ 200х2
ЦН-400-210	ЭВ 200х4	ЭВ 200х4
ЦН-1000-180-3	ЦН-1000-180	10НМКх2
ЦНСК-300-120	8 МСК-7х2	
ЦНСК-300-180	8 МСК-7х3	
ЦНСК-300-240	8 МСК-7х4	
ЦНСК-300-360	8 МСК-7х5	
ЦНСК-300-420	8 МСК-7х6	
ЦНСК-300-480	8 МСК-7х7	
ЦНСК-300-540	8 МСК-7х8	
ЦНСК-300-600	8 МСК-7х10	
ФЕКАЛЬНЫЕ НАСОСЫ		
СМ 80-50-200/4	СД 25/14	ФГ 14,5/10
СМ 80-50-2006/4	СД 16/10	ФГ 25,5/14,5
СМ 80-50-200/2	СД 50/56	ФГ 51/58
СМ 80-50-2006/2	СД 32/40	ФГ 16/27
СМ 80-50-2006/2	СД 16/25	ФГ 29/40
СМ 100-65-200/4	СД 50/10	ФГ 57,7/9,5
СМ 100-65-200/2	СД 100/40	ФГ 115/38
СМ 125-58-315/4	СД 80/32	ФГ 81/31
СМС 125-80-315/4		ФГС 81/31
СМ 125-80-3156/4	СД 80/18	ФГ 81/18
СМ 150-125-400/4	СД 160/45	ФГ 144/46
СМ 150-125-315а/4	СД 250/22,5	ФГ 216/24
СМ 250-200-400/6	СД 450/22,5	ФГ 450/22,5
СМ 250-200-4006/4	СД 800/32	ФГ 800/33
СМ 200-150-500/4Н	СД 450/95-2	ФГ 540/95
СМ 200-150-500а/4	СД 450/56	ФГ 450/57,5
СД 2400/75	ФГ 2400/75	
СД 2700/26,5	ФВ 2700/26,5	16 ФВ-18
СДВ 4000/28	ФВ 4000/26	24 ФВ-13
СДВ 7200/29	ФВ 7200/29	26 ФВ-22
СДВ 9000/45	ФВ 4000/28	30 ФВ-17

с 1990 г.	до 1990 г.	до 1982 г.
ФГ 115/38	2,5 НФ	2,5 НФ
1ЦМФ 160-10		
НАСОСЫ ДЛЯ ПЕРЕКАЧКИ ГРЯЗНЫХ ЖИДКОСТЕЙ		
ГНОМ 10-10А	ГНОМ-10	ГНОМ-10
АНС-130	НСЦ-1	НСЦ-1
АНС-60	НСЦ-3	НСЦ-3
АНС-60Д	НСЦ-4	НСЦ-4
1В-20/16-16/10	1В-20/10	1В-20/10
1В-20/5-16/5	1В-20/5	1В20/5
1В-6/5-5/5	1В-6/5	1В-6/5
ХИМИЧЕСКИЕ НАСОСЫ ОДНОВИНТОВЫЕ		
1В 1,6/5-0,1/1,6 Е	1В 1,6/5х	
1В 6/5-1/2,5К-1	1В 0,8/5х	
1В 6/10-4/6,3-Рп-1	1В 6/10х	
1В 12/10-10/10К-Рп-1	1В 12/10х	
1В 50/5-25/5К-Рп	1В 50/5х	
1В 80/5-6,3/5Е-Рп-1	1В 80/5х	
1В 100/10-40/10К-Рп	1В 100/10х	
ХИМИЧЕСКИЕ НАСОСЫ ГЕРМЕТИЧНЫЕ		
1ЦГ 25/12,5 Б-К-3-1	БЭН-33	
12Г 200/50-К-45-5	ЦГ 200/50-К-15-4	
ЦГ 6,3/20-К-1,1-2	1,5 ХГ-6Е; К-2,8-2	ЦНГ-70М-1
ЦГ 12,5/50-К-4-2	1,5 ХГ-6Х3-2,8-2	ЦНГ-70М-2
ЦГ 12,5/50-К-4-3	1,5 ХГ-6Х3-К-4,0-3	ЦНГ-70М-3
ЦГ 12,5/50-К-4-5	1,5 ХГ-6Х3-2,8-4(5)	ЦНГ-70М-4
ЦГ 25/80-К-15-4	2ХГ-3-К-14-4	ЦНГ-68
ЦГ 25/80-К-15-5	2ХГ-3-К-14-5	ЦНГ-68
ЦГ 50/12,5-К-5,5Б-1	БЭН-34	
ЦГ 50/80-К-30-4	3ХГВ-7х2Е, К-20-4	
ЦГ 100/32-К-15-2	4ХГ-12-К, Е-14-2	ЦНГ-71
ЦГ 100/32-К-15-3	4ХГ-12-К-14-3	ЦНГ-71
ЦГ 100/80-К-45-5	4ХГВ-6-К, Е-40-5	
ХИМИЧЕСКИЕ НАСОСЫ ВЕРТИКАЛЬНЫЕ САМОВСАСЫВАЮЩИЕ		
АХВС 65-50-160К	АХВМС-20/31	
АХВС 50-32-125К	АХВМС-8/18	
ХИМИЧЕСКИЕ НАСОСЫ ПОГРУЖНЫЕ ВЕРТИКАЛЬНЫЕ С ОПОРАМИ В ПЕРЕКАЧИВАЕМОЙ ЖИДКОСТИ		
АХП 50-32-200	АХП 8/40 А,К,Е,И	
АХП 65-50-160	АХП 20/31 А,К,Е,И	
АХПО 50-32-200	АХПО 8/40 А,К,Е,И	
АХПО 100-65-315К	АХПО 45/31К	
АХПО 100-65-400К	АХПО 45/54К	
ХП 80-50-200 Е, И	ХП 45/54 Е, И	3 ХП-6
ХП 100-65-200 Е, И	ХП 90/49 Е, И	4 ХП-9
ХП 100-80-160М	ХП 90/33 М	4 ХП-12
ХП 150-125-400 К, М	ХП 160/49 Е	5 ХП-6
ХП 200-150-400 Е, И	ХП 280/42 Е,И	7 ХП-9
ХИМИЧЕСКИЕ НАСОСЫ ПОГРУЖНЫЕ С ОПОРАМИ ВНЕ ПЕРЕКАЧИВАЕМОЙ ЖИДКОСТИ		
ТХИ 125-100-400 К, И	ТХИ-90/49 К, И	
ТХИ 150-125-315 И	ТХИ-160/29 И	

Таблица соответствий старых марок

с 1990 г.	до 1990 г.	до 1982 г.
ХИМИЧЕСКИЕ НАСОСЫ ОСЕВЫЕ		
ОХГ 6-25 К, Е, И-СД	ОХ 6-25 Г	ОХ 6-25 Г
ОХГ 6-30 К, Е, И-СД	ОХ 6-30 Г	ОХ 6-30 Г
ОХГ 6-42 К, Е, И-СД	ОХ 6-42 Г	ОХ 6-42 Г
ОХГ 6-55 К, Е, И-СД	ОХ 6-55Е, И, К	ОХ 6-55Е, И, К
ОХГ 6-70 К, Е, И-СД	ОХ 6-70Г	ОХ 6-70Г
ОХГ 6-87 К, И-СД		
ОХР 30Х2 К	ОХ 6-35Х2К	
ХИМИЧЕСКИЕ НАСОСЫ КОНСОЛЬНЫЕ		
Х 20/31 Ф	2Х-4Ф-1	
Х 20/53 Ф	3Х-3Ф-1	
Х 45/31 Ф	4Х-4Ф-1	
Х 50-32-125Т-С	Х8/18Т	
Х 50-32-125Д (Л,К,Е,И-С)	Х 8/18Д (Т)	1,5 Х-6Д (6)
Х 50-32-200	Х 8/60 А,К,Е,И	
Х 50-32-250	Х 8/60 А,К,Е,И	
Х 65-50-125 Т-С	Х 20/18Т	
Х 65-50-125 Д	Х 20/18 Д	2Х-9Д
Х 65-50-160 Л,К,Е,И-С	Х 20/31	2Х-6
Х 65-50-160 П(Р)	Х 20/31 П(Р)	2Х-6Р
Х 80-50-160Д	Х 20/31 Д	2Х-6Д
Х 80-50-160Л-С	Х 45/31	3Х-9
Х 80-50-200 Д,А,К,Е,И	Х 45/54	3Х-6
Х 80-50-200Т-СД,55	Х 45/54 Т-СД, 55	3Х-6Т
Х 80-65-160 Е,И,К-С	Х 45/31	3Х-9
Х 80-65-160Р	Х 45/31-Р-СД	3Х-9Р
Х 90/33Ф	5Х-6Ф-1	
Х 100-65-200 Е,И,К	Х 90/49	4Х-9
Х 100-65-250 Е,И,К,М	Х 90/85	4Х-6
Х 100-65-250Т-СД,55	Х 90/85Т-СД55	4Х6Т
Х 100-65-315К	Х 90/140К	
Х 100-80-160 Д,Е,И,К,Л-С	Х 90/33	4Х-12
Х 100-80-160Т-СД,55	Х 90/33Т-СД,55	4Х-12Т
Х 150-125-315Т-СД,55	Х160/29Т-СД,55	4Х-12Т
Х150-125-315 К,Е,Д,Л-С	Х160/29	6Х-9
Х150-125-400Е,И,К	Х 160/49	5Х-12
Х 200-150-315Т (К)	Х 280/29 Т(К)	8Х-12Т (К)
Х 200-150-400Т	Х 280/42Т	8Х-9Т
Х 200-150-500 И,К-55, СД	Х 280/72И	
Х 250-200-315Т	Х 500/37Т	
Х 280/29 К,Е,И-СД	Х 280/29	8 Х-12
Х 050-32-200	Х0 8/60 А,К,Е,И	
Х 050-32-250	Х0 8/60 А,К,Е,И	
ХО 80-50-200 К,Е	ХО 45/54 Е	3ХО-6
ХО 80-50-250К	ХО 45/90 К	3ХО-4К
ХО 100-65-200 Е,К	ХО 90/49	4ХО-9
ХО 100-65-250 Е,К	ХО 90/85	4ХО-6
ХО 100-80-160Е	ХО 90/33Е	4ХО-12Е

с 1990 г.	до 1990 г.	до 1982 г.
ХО 160/29 Е-СД	6 Х0-9Е	6 Х0-9Е
ХО 280/29 Е-СД	6 Х0-9Е	6 Х0-12Е
АХ 40-25-160	Х 3/40 А,К,Е,И	
АХ 45/31 Р-СД	3 Х-9Р	
АХ 50-32-160	Х 8/30 А,К,Е,И	1,5 Х-4
АХ 50-32-200	Х 8/60 А,К,Е,И	
АХ 65-40-200	АХ 20/53 А, К, Е, И	2Х-4
АХ 65-50-160 К, Е	АХ 20/31 К	2Х-6К
АХ 100-65-315 К, Е	АХ 45/31	3Х-9
АХ 100-65-315 К,Е,И	АХ 45/54	
АХ 125-100-315 К, Е, И	АХ 90/33	
АХ 100-65-400 К, Е, И	АХ 45/54	3 АХ-6
АХ 125-80-250	АХ 90/19 А, К, Е, И	4 АХ-9
АХ 125-100-400 К, Е, И	АХ 90/49	4 АХ-9
АХ 200-150-400 И	АХ 280/42 И	8 Х-12 И
АХ 250-200-250 Е, К	АХ 500/37 И	
АХ 250-200-315 И-55	АХ 500/37 И	
АХЕ 250-200-250 Е, К	АХЕ 500/37 И	
АХЕ 250-200-315И-55	АХЕ 500/37 И	
АХО 40-25-160	ХО 3/40 А, К, Е, И	
АХО 50-32-160	ХО 8/30 А, К, Е, И	1,5 Х-4
АХО 50-32-200	Х 08/60 А, К, Е, И	
АХО 65-40-200	АХО 20/53 А, К, Е, И	
ПЕСКОВЫЕ НАСОСЫ		
ПР-63/22,5	ЭПРС-6	
ПК-63/22,5	ЭПРК-6	
ПРВП-63/22,5	ЭПВК-6	
ПКВП-63/22,5	ЭПВР-6	
П 12,5/12,5	НП-1М	НП-1М
ПБ-100/16	4ПС-10	4ПС-10
ПБ-160-80	5ПС-10	5ПС-10
ПБ-160-40	5ПС-6	5ПС-6
ПБА-350/40	ПБ-315/40	
ПБА-150-400/52	ПБ-315/56	
ПБА-150-300/30	ПБ-250/28	
ПВПА-100-112/17	ПВП-160/20	
ПВПА-150-265/27,5	ПВП-250/28	
МАССНЫЕ НАСОСЫ		
БМ 56/31,5	3БМ-7	3БМ-7
БМ 40/16	5БМ-7	5БМ-7
БМ 67/22,4	6БМ-7	6БМ-7
БМ 118/31,5	8БМ-7	8БМ-7
БМ 190/45	10 БМ-7	10 БМ-7
БМ 355/63	12 БМ-7	12 БМ-7
БМ 475/31,5	12 БМ-14	12 БМ-14
БМ 800/50	14 БМ-14	14 БМ-14
БМ 900/31,5	18 БМ-14	18 БМ-14
БМ 900/12,5	18 БМ-20	18 БМ-20
БМ 1500/45	24 БМ-14	24 БМ-14

Таблица соответствий старых марок

с 1990 г.	до 1990 г.	до 1982 г.
ШЛАМОВЫЕ НАСОСЫ		
6Ш8-2	ШН-150	ШН-150
ГРУНТОВЫЕ НАСОСЫ		
ГрАТ 85/40-1-1,6	1ГрТ-100/40	
ГрАТ (К)-85/40/1-16-1,6	ГрТ (К)-50/16	3ГрТ (К)-8
ГрАТ (К)-170/40/1	ГрТ (К)-150/31,5	3ГрТ (К)-8
ГрАТ (К)-170/40/2-20	5ГрТ (К)-12	
ГрАТ-225/67/II	1ГрТ-160/71	
ГрАТ (К)-350/40/II	1ГрТ-400/40	
ГрАТ-450/67/III	10Гр-6-Т2	10Гр-6-Т2
ГрАТ (К)-700/40/III	10ГруЛ-8	10ГруЛ-8
ГрАТ (К)-900/67/1У	1ГрТ (К)-800/71	10 Гр-6-Т2
ГрАТ (К)-1400/40/1У	1ГрТ (К)-1600/50	12 ГрТ (К)
ГрАТ (К)-1800/67/1У	1ГрТ (К)-1250/71	16 ГруТ-8
1ГрТ-40000/71	20 ГрТ-8	20 ГрТ-8
ГрАУ-400/20	ГрУ-400/20	8ГруЛ-8
ГрАУ-700/40/III	10 ГруЛ-8	10 ГруЛ-8
ГрАУ-1600/25	ГрУ-1600/25	12 ГруЛ-12
ГрАУ-2000/63	ГрУ-2000/63	20 ГрТ-8
КОНДЕНСАТНЫЕ НАСОСЫ		
Кс 32-150-2	Кс 32-150	
Кс 50-55-2	Кс 50-55-1	Кс 50-55
Кс 50-110-2	Кс 50-110-1	Кс 50-110
Кс 80-155-2	Кс 80-155-1	Кс 50-155
КсВ 125-55	Кс 125-55	
КсВ 125-140	Кс 125-140	
КсВ 200-130	КсД 230-115/3	
КсВ 200-220	КсВ 200-210	
КсВ 320-160-2	КсВ 320-160	
КсВА 360-160-1	КсВА 360-160	
Кс 1000-220	Цн 1000-220	
КсА 1500-240-2	ЦН 1500-240-2	
Кс 1600-220	ЦН 1600-220	
ПИТАТЕЛЬНЫЕ НАСОСЫ		
ЦВК-4/112	ЦВ-4/85	
ЦВК-5/125	ЦВ-5/140	
ЦВК-6,3/160	ЦВ-6,3/160	
ПЭ 250-45-2	ПЭ 250-45	
ПЭ 250-75-2	ПЭ 250-75	
ПЭ 270-150-3	ПЭ 270-150	
ПЭ 500-180-3	ПЭ 500-185	
ПЭ 65-40	ПЭ 65-42	
ПЭ 65-53	ПЭ 65-56-2	ПЭ 65-56
ПЭ 100-56-2	ПЭ 100-56-2	ПЭ 100-56
ПЭ 150-56	ПЭ 150-56	ПЭ 150-56
ПЭ 150-67	ПЭ 150-67	ПЭ 150-67
ПЭ 380-185-3	ПЭ 380-185-2	ПЭ 380-185
ПЭ 380-200-3	ПЭ 380-200-2	ПЭ 380-200
ПЭ 580-185-3	ПЭ 580-200	ПЭ 580-200
ПЭ 600-300-3	ПЭ 600-300	ПЭ 600-300

с 1990 г.	до 1990 г.	до 1982 г.
СПЕЦИАЛЬНЫЕ НАСОСЫ		
1НКУ 630-1700	ПЭ 150-56	
ЦНС 630-1700	ПЭ 150-67	
ЦНСс 180-1050	ЦНС 180-1050	
ЦНСс 180-1422	ЦНС 180-1422	
ЦНСс 180-1900	ЦНС 180-1900	
ППН-150-12М	ППН 150-12	
ВАКУУМНЫЕ ВОДОКОЛЬЦЕВЫЕ НАСОСЫ		
ВВН 1-1,5	ВВН-1,5	
ВВН 1-3	ВВН-3	РМК-2
ВВН 1-3Н	ВВН-3Н	
ВВН 1-6	ВВН-6	ВВН-6
ВВН 1-12	ВВН-12	РМК-3
ВАКУУМНЫЕ ПАРОМАСЛЯНЫЕ НАСОСЫ		
Н-400/7000		
Н-400/2500		
Н-400/700		
ВАКУУМНЫЕ БУСТЕРНЫЕ НАСОСЫ		
2НСБМ-160	НВБМ-0,5	БН-2000
2НВБМ-250	НВБМ-2,5	БН-4500
2НВБМ-400	НВБМ-5,0	БН-1500
2НВБМ-700		
ВАКУУМНЫЕ МЕХАНИЧЕСКИЕ НАСОСЫ		
2НВР-5ДМ	НВР-3Д	НВР-3Д
ВАКУУМНЫЕ АГРЕГАТЫ		
2АВ 3-25Д	ВН-1МГ	
АВ 3-20Д	ВН-1МГ	
2АВ 3-63Д	НВ 3-50	ВН-7
АВ 3-63Д	НВ 3-50	ВН-7
2АВ 3-90	НВ 3-75	ВН-4
АВ 3-90	НВ 3-75	ВН-4
2АВ 3-125 Д	НВ 3-100	ВН-6 ГМ
АВ 3-125 Д	НВ 3-100	ВН-6 ГМ
2 АВ 3-180	НВ 3-180	
АВ 3-180	НВ 3-180	
АВДМС-900	АВП-40	
АВП-400/1600	АВП-8	
АВП-250/630	АВП-5	
АВП-160/250	АВП-2	
АВП-100/100	АВП-0,5	

Насосы старых марок могут отличаться по габаритно-присоединительным размерам и рабочим характеристикам от новых марок.

Таблица коррозионной стойкости

материалов деталей проточной части насосов в основных промышленных средах

Химические реагенты			Х-Л	Х-К	Х-Е	Х-И	Х-Т	Х-Д
Наименование	Концентрация (%)	Температура (°С)						
Азотная кислота	1-80	20	BC	BC	BC	BC	BC	BC
	90	20	C	C	C	C	C	-
	1-80	60	OC	BC	BC	BC	BC	C
	1-40	Кипения	C	C	C	C	BC	OC
	50-80	Кипения	OC	OC	OC	OC	C	-
90	82	-	OC	OC	C	C	-	
Серная кислота	01-1; 2; 3; 5	30	BC	C	BC	BC	C	-
	10	30	BC	OC	C	BC	-	-
	20-50	30	BC	-	C	BC	-	-
	60-70	30	BC	-	OC	BC	C	C
	80-98	30	BC	C	BC	BC	C	C
	3;5	50	C	-	BC	BC	C	-
	0,1-0,5	50	C	-	C	BC	BC	-
	1,2	50	C	OC	BC	BC	C	-
	10	50	C	-	OC	BC	-	-
	20-80	50-70	C	-	-	C	-	-
	0,5-3	80	C	-	OC	C	-	-
	85-98	85	C	OC	C	C	OC	C
	5-10	75	-	-	-	C	-	-
85-98	100	-	-	-	OC	-	-	
Фосфорная кислота	1-90	20-50	BC	BC	BC	BC	-	C
	1-50	85	C	C	BC	BC	-	C
	60-90	85	C	OC	C	C	-	C
	1-50	100	C	OC	OC	C	C	-
	60-80	100	C	-	OC	C	-	-
	Свыше 85	100	C	-	-	C	-	-
Соляная кислота	0,2-0,5	20-50	BC	OC	BC	BC	BC	-
	1-3	20	C	-	BC	BC	C	-
	1-3	60	C	-	-	-	OC	-
	5	20	C	-	C	C	C	-
	5	60	-	-	-	-	-	-
	10	20	C	-	OC	OC	OC	-
	10	60	-	-	-	-	-	-
	20-37	20	OC	-	-	-	-	-
	20-37	60	-	-	-	-	-	-
Щавелевая кислота	0,5-10	20	BC	BC	BC	BC	C	BC
	0,5-10	50	C	OC	BC	BC	-	OC
	10-80	80	C	-	OC	-	-	-
Уксусная кислота	1-80	20-80	BC	BC	BC	BC	C	BC
	1-80	Свыше 80	C	OC	C	BC	BC	C
Смесь серной и уксусной кислот	2+25	80	C	OC	OC	C	-	-
	10+90	20	BC	C	BC	BC	-	-
Едкий натр	10-90	20-90	C	BC	BC	BC	BC	C
	10-90	100-120	OC	OC	C	BC	C	OC
Известь хлорная	Насыщенный	40	C	OC	C	C	BC	C
Смесь азотной и серной кислот	50+50	60	BC	BC	BC	BC	C	-
		95	-	OC	OC	C	-	-
	50+10	85	-	OC	BC	BC	C	-
	25+70	60	BC	BC	BC	BC	OC	-
		95	-	C	C	BC	-	-
25+2	40	BC	BC	BC	BC	C	-	
Смесь серной и фосфорной кислот	1+30	20	BC	C	BC	BC	-	-
	1+40	80	C	-	C	C	-	-
Железо хлорное	1	20	C	C	C	C	BC	C
	5-75	20	-	-	-	OC	BC	-

Скорость коррозии (мм/год):

BC - весьма стойкие до 0,01; C - стойкие от 0,1 до 1,0; OC - относительно стойкие от 1,0 до 3.

Электродвигатели

Мощность, кВт	3000 об/мин		1500 об/мин		1000 об/мин		750 об/мин	
	Тип двигателя	D _{вала}	Тип двигателя	D _{вала}	Тип двигателя	D _{вала}	Тип двигателя	D _{вала}
0,12			5АИ 56 А4	11				
0,18	5АИ 56 А2	11	5АИ 56 В4	11	5АИ 63 А6	14		
0,25	5АИ 56 В2	11	5АИ 63 А4	14	5АИ 63 В6	14	5АИ 71 В8	19
0,37	5АИ 63А2	14	5АИ 63 В4	14	5АИ 71А6	19	5АИ 80 А8	22
0,55	5АИ 63 В2	14	5АИ 71А4	19	5АИ 71 В6	19	5АИ 80 В8	22
0,75	5АИ 71 А2	19	5АИ 71 В4	19	5АИ 80 А6	22	5АИ 90 LА8	24
1,1	5АИ 71 В2	19	5АИ 80 А4	22	5АИ 80 В6	22	5АИ 90 LВ8	24
1,5	5АИ 80 А2	22	5АИ 80 В4	22	5АИ 90 L6	24	5АИ 100 L8	28
2,2	5АИ 80 В2	22	5АИ 90 L4	24	5АИ 100 L6	28	5АИ 112 МА8	32
3	5АИ 90 L2	24	5АИ 100 S4	28	5АИ 112 МА6	32	5АИ 112 МВ8	32
4	5АИ 100 S2	28	5АИ 100 L4	28	5АИ 112 МВ6	32	5АИ 132 S8	38
5,5	5АИ 100 L2	28	5АИ 112 М4	32	5АИ 132 S6	38	5АИ 132 М8	38
7,5	5АИ 112 М2	32	5АИ 132 S4	38	5АИ 132 М6	38	5АИ 160 S8	48
11	5АИ 132 М2	38	5АИ 132 М4	38	5АИ 160 S6	48	5АИ 160 М8	48
15	5АИ 160 S2	42	5АИ 160 S4	48	5АИ 160 М6	48	5АИ 180 М8	55
18,5	5АИ 160 М2	42	5АИ 160 М4	48	5АИ 180 М6	55	5АИ 200 М8	60
22	5АИ 180 S2	48	5АИ 180 S4	55	5АИ 200 М6	60	5АИ 200 L8	60
30	5АИ 180 М2	48	5АИ 180 М4	55	5АИ 200 L6	60	5АИ 225 М8	65
37	5АИ 200 М2	55	5АИ 200 М4	60	5АИ 225 М6	65	5АИ 250 S8	75
45	5АИ 200 L2	55	5АИ 200 L4	60	5АИ 250 S6	75	5АИ 250 М8	75
55	5АИ 225 М2	55	5АИ 225 М4	65	5АИ 250 М6	75	5АИ 280 S8	80
75	5АИ 250 S2	65	5АИ 250 S4	75	5АИ 280 S6	80	5АИ 280 М8	80
90	5АИ 250 М2	65	5АИ 250 М4	75	5АИ 280 М6	80	5АИ 315 S8	90
110	5АИ 280 S2	70	5АИ 280 S4	80	5АИ 315 S6	90	5АИ 315 М8	90
132	5АИ 280 М2	70	5АИ 280 М4	80	5АИ 315 М6	90	5АИ 355 S8	100
160	5АИ 315 S2	75	5АИ 315 S4	90	5АИ 355 S6	100	5АИ 355 М8	100
200	5АИ 315 М2	75	5АИ 315 М4	90	5АИ 355 М6	100		
250	5АИ 355 S2	100	5АИ 355 S4	100				
315	5АИ 355 М2	100	5АИ 355 М4	100				

Опросный лист

Контактная информация:

Организация: _____

Адрес: _____

ФИО: _____

Должность: _____

Тел.Факс и e-mail: _____

Название объекта: _____

Параметры для подбора насоса:

Тип насоса, который был установлен: _____

Требуемая производительность (подача), м³/ч: _____

Существующее давление (разряжение) на входе в насос, бар: _____

Требуемое давление на выходе из насоса (без учета вх. давления), бар: _____

Максимальное давление в системе, бар: _____

Тип уплотнения вала, необходимый клиенту: _____

Материал проточной части и рабочего колеса: _____

Параметры для подбора электродвигателя:

Тип электродвигателя, который был установлен: _____

Напряжение питания, В: _____

Предполагается ли использование частотного преобразователя (да/нет): _____

Тип взрывозащиты (если требуется): _____

Категория размещения в помещении или на открытом воздухе: _____

Параметры перекачиваемой жидкости (для воды заполняется только температура):

Название жидкости /хим.формула: _____

Температура, С: _____ Плотность, кг/м³: _____

Концентрация примесей, %: _____ Вязкость, мм²/с: _____

Другие особенности жидкости: _____

Параметры насосного агрегата:

Требуемая комплектация :

агрегат в сборе Да _____ Нет _____

отдельно насос на раме Да _____ Нет _____

будет использована уже имеющаяся рама Да _____ Нет _____

нужна общая рама по чертежу клиента Да _____ Нет _____

нужна общая рама произвольной конструкции Да _____ Нет _____

нужна отдельные рамы для мотора и насоса Да _____ Нет _____

требуется монтаж агрегата на месте: Да _____ Нет _____

Для специализированных насосов потребуется заполнение дополнительного опросного листа от производителя.

000 «Элком» тел. (812) 320-88-81, www.elcomspb.ru

Головной офис:
САНКТ-ПЕТЕРБУРГ
ул. Витебская Сортировочная, д.34
телефон: +7 (812) 320-88-81

www.elcomspb.ru
spb@elcomspb.ru

МОСКВА
Варшавское шоссе, д.125Ж, стр.3
+7 (495) 640-88-81

ЕКАТЕРИНБУРГ
ул. Фронтových бригад, д.18, корп.3,
оф.201
+7 (343) 278-88-81

ВОРОНЕЖ
Московский проспект, д.11/6, корп.2
+7 (473) 260-68-80

НОВОСИБИРСК
ул. Авиастроителей, д.39Б
+7 (383) 311-08-88

КАЗАНЬ
ул. Аделя Кутуя, д.124Б, корп.1
+7 (843) 211-81-11

КРАСНОДАР
ул. Вишняковой, д.3/6, лит.Ц, оф.4,5
+7 (861) 203-18-88

РОСТОВ-НА-ДОНУ
ул. Малиновского, д.3
+7 (863) 307-68-68

САМАРА
ул. Партизанская, д.86, оф.720
+7 (846) 374-88-81

ИЖЕВСК
Воткинское шоссе, д.298, оф.453
+7 (3412) 90-80-89

УФА
ул. Якуба Коласа, д.127, лит.А
+7 (347) 225-68-88

КРАСНОЯРСК
Северное шоссе, д.9А, оф.7
+7 (391) 216-38-81

ЧЕЛЯБИНСК
ул. Рождественского, д.13/1, оф.318
+7 (351) 277-88-87

НИЖНИЙ НОВГОРОД
ул. Коновалова, д.10, оф.205
+7 (831) 238-98-88

СТАВРОПОЛЬ
Прикумский пер., д.5, лит.А, Б
+7 (8652) 20-57-88

БАРНАУЛ
ул. Тракторная, д.1Д
+7 (385) 259-07-88

ПЕРМЬ
ул. Героев Хасана, д.105, корп.71
+7 (342) 233-80-89

САРАТОВ
ул. Вольская, д.177
+7 (845) 239-80-87

ОМСК
ул. Омская, д.214а
+7 (381) 221-80-98

АЛМАТЫ,
РЕСПУБЛИКА КАЗАХСТАН
пр. Райымбека, д.165А, оф.7
+7 (727) 390-88-81

КАРАГАНДА,
РЕСПУБЛИКА КАЗАХСТАН
ул. Мельничная, д.4/3, оф.304
+7 (7212) 507-888

