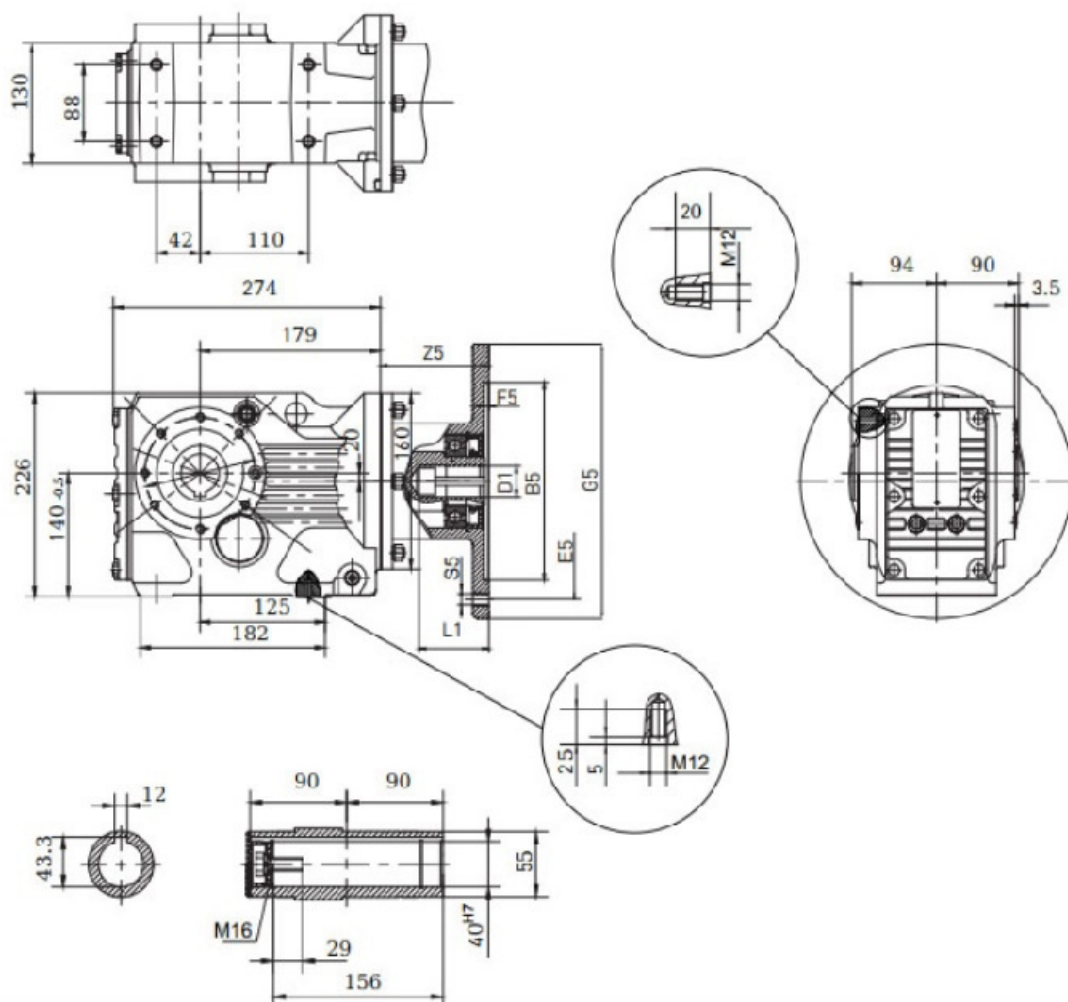


# Габаритно-присоединительные размеры Конический редуктор КА67



## Размеры входного фланца для присоединения двигателя

Габарит	РАМ IEC	D1	B5	E5	G5	Z5	L1	F5	S5
КА67	63	11	95	115	140	66	23	3.5	M8
	71	14	110	130	160	66	30	3.5	M8
	80	19	130	165	200	99	40	4.5	M10
	90	24	130	165	200	99	50	4.5	M10
	100/112	28	180	215	250	134	60	5	M12