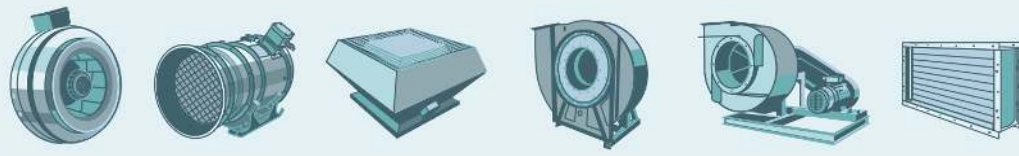


Вентилятор ВЦ 14-46-№5-сх1-11-1500-0°-Левый-Общепромышленный

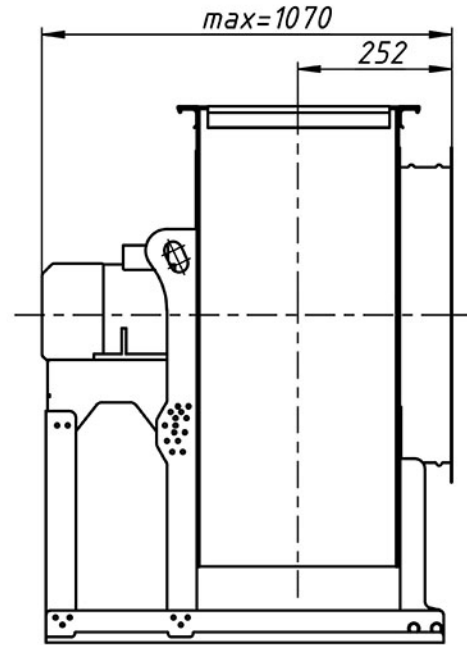
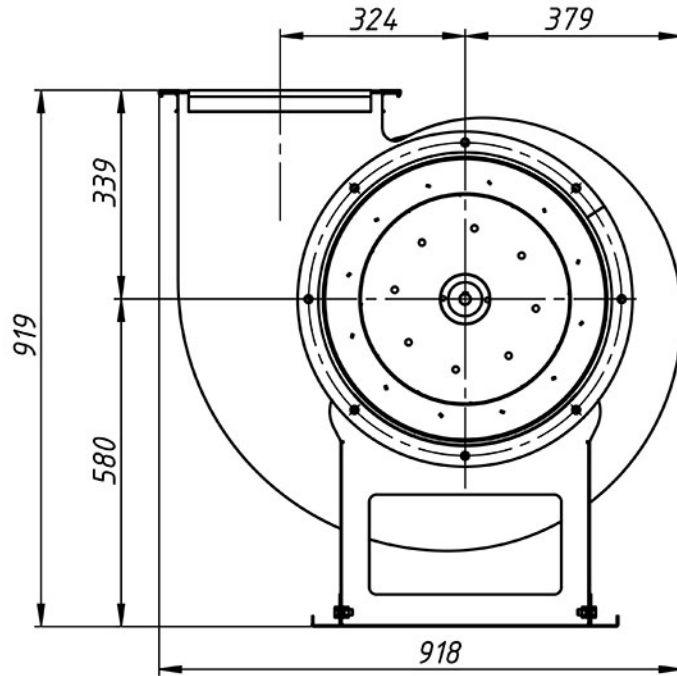
Маркировка	ВЦ 14-46
Типоразмер	5
Схема	1
Исполнение	Общепромышленный
Мощность двигателя	11
Обороты двигателя	1500
Направление вращения	Левый

Технические характеристики

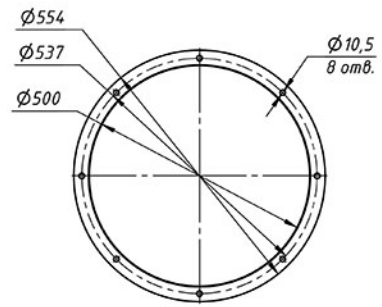
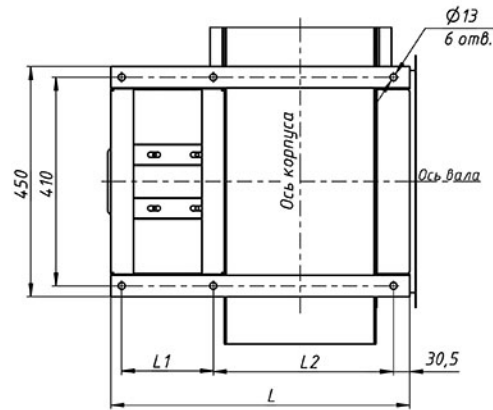
Электродвигатель			Параметры в рабочей зоне		Масса*, кг	Виброизоляторы	
Частота вращения, об/мин	Установленная мощность, кВт	Тип электродвигателя	Производительность, 1000 х м3/ч	Полное давление, Па		Марка	Кол-во в комплекте
960	4,0	112MB6	5,00 - 8,40	860 - 1070	131	ДО-39	6
960	5,5	132S6	5,00 - 11,15	860 - 1150	153		
960	7,5	132M6	5,00 - 14,15	860 - 1120	162		
960	11,0	160S6	5,00 - 16,00	860 - 1095	217		
1450	11,0	132M4	7,50 - 10,80	1980 - 2380	163		
1450	15,0	160S4	7,50 - 14,50	1980 - 2500	214	ДО-40	
1450	18,5	160M4	7,50 - 17,00	1980 - 2540	223		
1450	22,0	180S4	7,50 - 19,00	1980 - 2580	253		
1450	30,0	180M4	7,50 - 24,50	1980 - 2500	276		



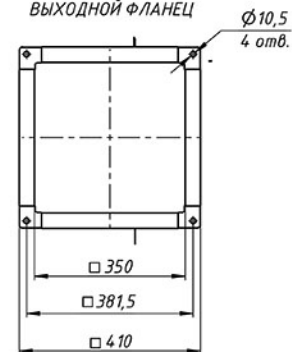
Габаритные и присоединительные размеры



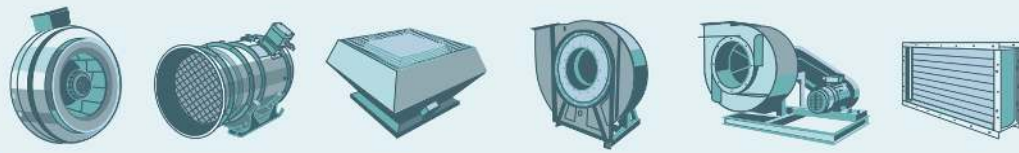
ВХОДНОЙ ФЛАНЕЦ



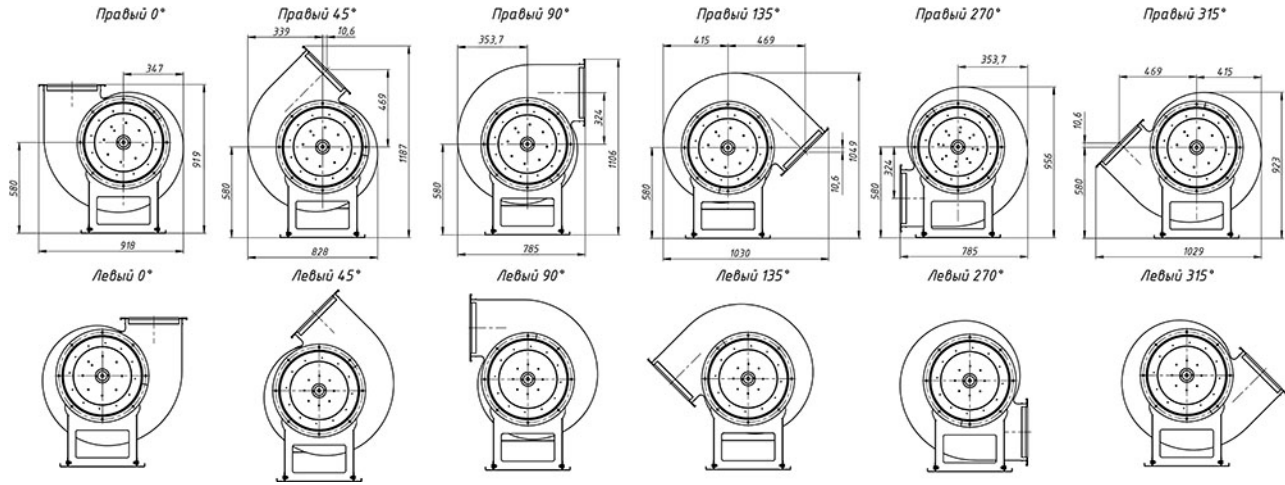
ВЫХОДНОЙ ФЛАНЕЦ



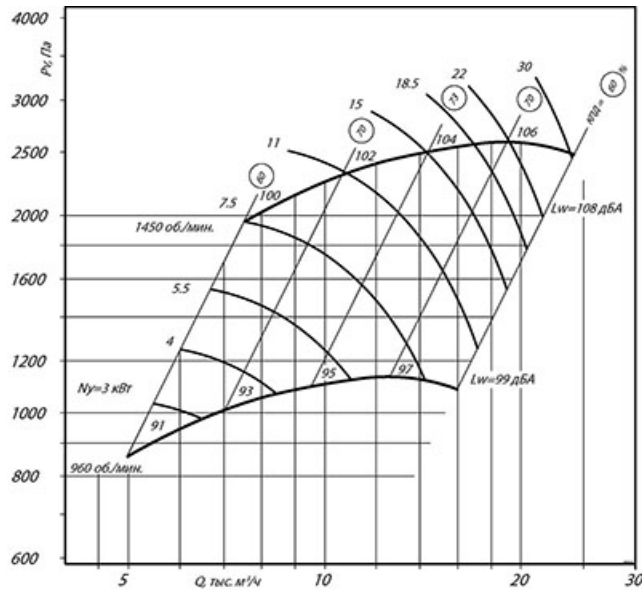
Габарит	L, мм	L1, мм	L2, мм
112	705	235	400
132	770	300	400
160	820	350	400
180	840	370	400

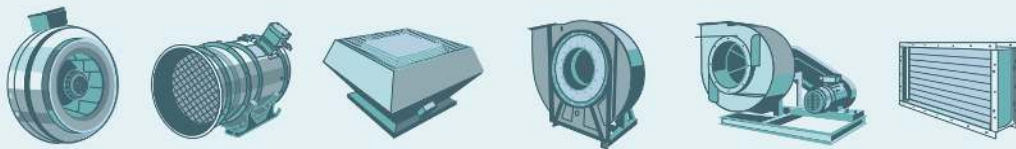


Габаритные и присоединительные размеры, зависящие от положения корпуса



Аэродинамические характеристики





Акустические характеристики

Частота вращения, об/мин	Значение L_{p1} в октавных полосах f , Гц								L_{pa} , дБА
	63	125	250	500	1000	2000	4000	8000	
1000	87	88	92	94	90	86	81	73	94
1500	97	98	102	104	100	96	91	83	104

Акустические характеристики вентилятора измерены со стороны нагнетания при номинальном режиме работы вентилятора. На стороне всасывания уровни звуковой мощности на 3 дБ ниже уровня, приведенных в таблице.

На границах рабочего участка аэродинамические уровни звуковой мощности на 3 дБ выше уровня звуковой мощности, соответствующего номинальному режиму работы вентилятора.

Технический специалист:

Костромин Алексей Вадимович

тел: (812) 320-88-81 доб. 3195

e-mail: a.kostromin@elcomspb.ru