

ООО "ГЕРМЕС"



Шкаф управления
ESQ-Direct-Base-1-7.5-E_ЭЛ.ЩИТ

ЭЛК 21.0770.00059

Инв. № подл.	Подп. и дата	Взам. инв. №	Инв. № дубл.	Подп. и дата

г.Санкт-Петербург
2023 г.

1. Цветовая маркировка проводов.

Фазные 380В переменного тока	черный
Фазные 220В переменного тока	красный
N	синий
РЕ	желто-зеленый
Постоянного тока	белый

2. Номинальное сечение проводников.

Переменный ток	
до 20 А	1.5 мм ²
от 20 до 30 А	2.5мм ²
от 30 до 40 А	4 мм ²
от 40 до 50 А	6 мм ²
от 50 до 80 А	10 мм ²
от 80 до 100 А	16 мм ²
от 100 до 140 А	25 мм ²
от 140 до 170 А	35 мм ²
от 170 до 215 А	50 мм ²
от 215 до 270 А	70 мм ²
от 270 до 330 А	95 мм ²
от 330 до 385 А	120 мм ²
Цепи управления	
Постоянный ток	0.5 мм ²
Переменный ток	0.75 мм ²

3. Стандартные буквенные коды обозначения цветов.

черный	BK	Ч
коричневый	BN	КЧ
красный	RD	К
оранжевый	OG	Ж
желтый	YE	Ж
зеленый	GN	З
синий (включая голубой)	BU	С
фиолетовый (пурпуровый)	VT	Ч
серый (синевато-серый)	GY	Б
белый	WH	Б
розовый	PK	К
золотой	GD	ЗЛ
бирюзовый	TQ	БЗ
серебряный	SR	СР
зелено-желтый	GNYE	ЗЖ

Как предпочтительный вариант можно применять строчные буквы с тем же значением.

4. Нулевые рабочие (нейтральные) проводники обозначаются буквой N и голубым цветом. Совмещенные нулевые защитные и нулевые рабочие проводники должны иметь буквенное обозначение PEN и цветовое обозначение: голубой цвет по всей длине и желто-зеленые полосы на концах.

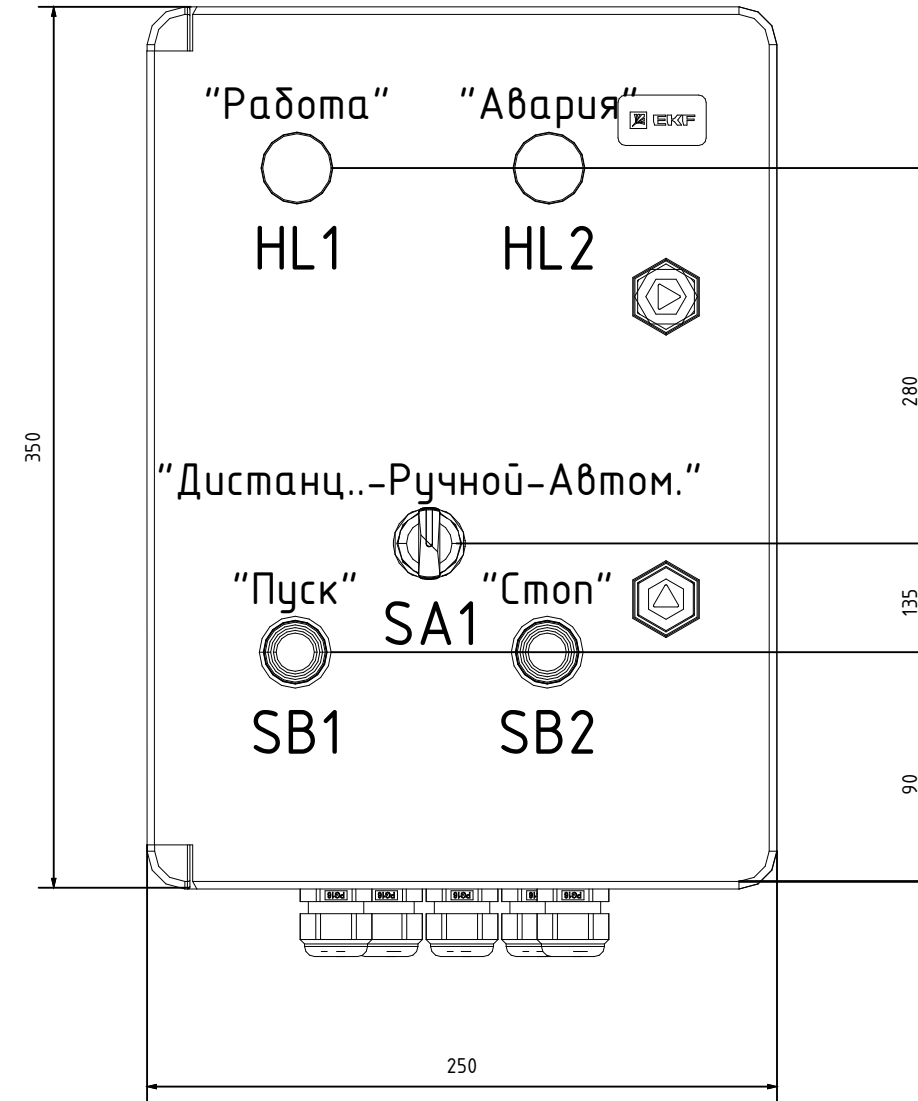
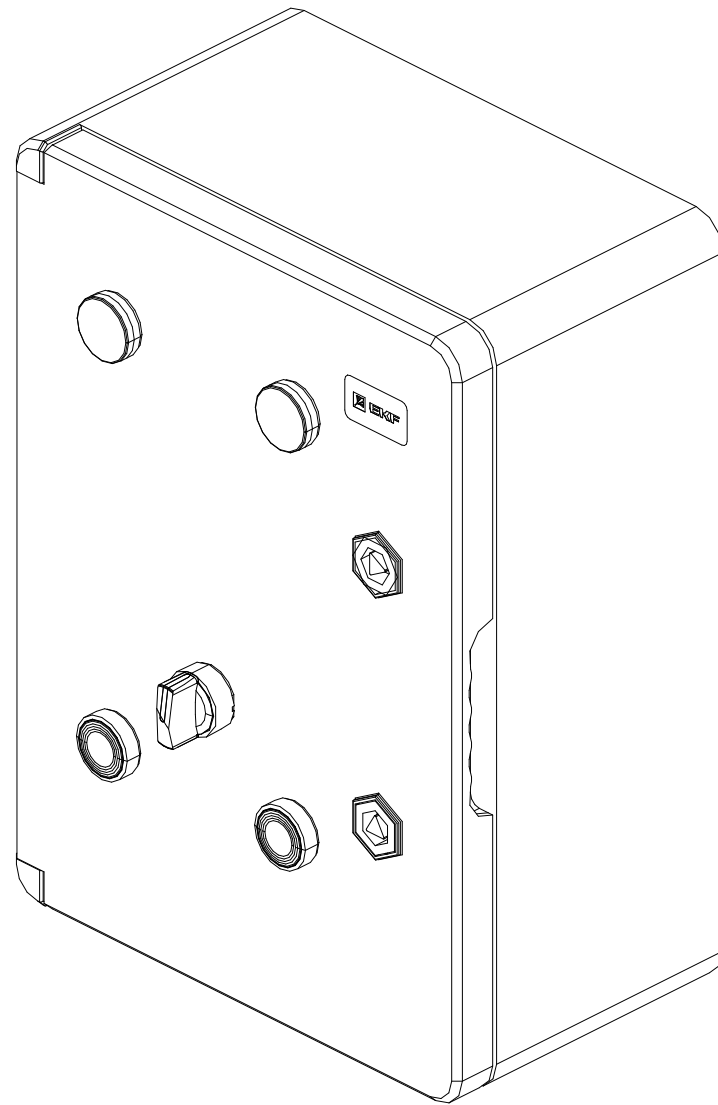
5. При количестве одновременно нагруженных проводов более четырех, проложенных в трубах, коробах, а также в лотках пучками, токи для проводов должны приниматься по таблице, с введением снижающих коэффициентов 0.68 для 5 и 6; 0.63 для 7-9 и 0.6 для 10-12 проводников.

6. Для проводов цепей управления снижающие коэффициенты не вводятся.

Инд. № подл.	Подп. и дата	Взаим. инв. №	Инд. № дубл.	Подп. и дата

						ЭЛК 21.0770.00059 ЭЗ		
						Шкаф управления ESQ-Direct-Base-1-7.5-Е_ЭЛ.Щ ИТ		
Изм.	Кол.уч.	Лист	№ док.	Подп.	Дата	Лит.	Масса	Масштаб
Разраб.		Кузнецова			2401.2023	-	-	-
Проверил		Самотканов			2401.2023			
						Лист 1	Листов 3	
						Схема электрическая принципиальная		
Н.контр.		Черных			2401.2023	ООО "ГЕРМЕС"		
Нач. отд.		Федоров			2401.2023			

Вид спереди



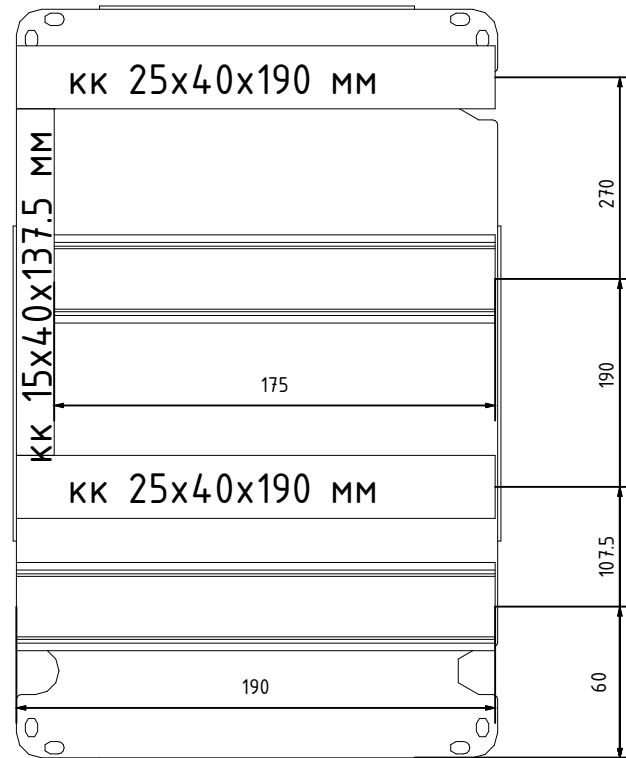
Инв. № подл.	Подп. и дата	Взам. инв. №	Инв. № дубл.	Подп. и дата

Примечание:

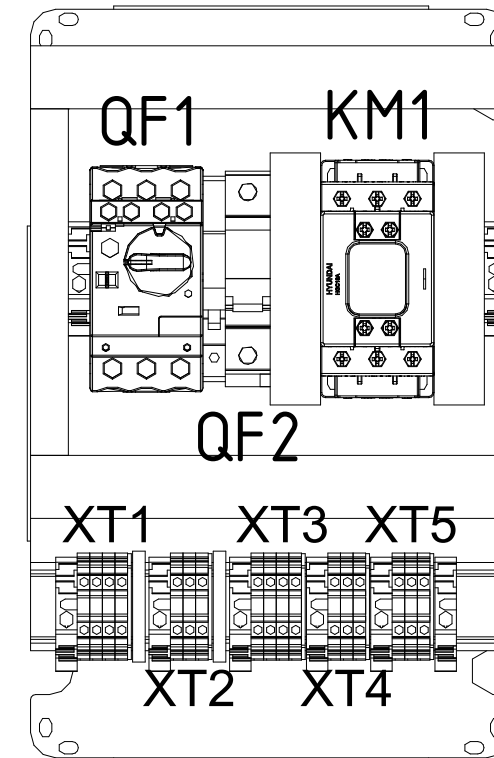
1. Габариты шкафа 350x250x150мм;
2. Ввод и вывод кабелей осуществляется снизу.
3. Допускается замена каб. канала на спиралит.

						ЭЛК 21.0770.00059 Э7				
Изм.	Кол.уч.	Лист	№ док.	Подп.	Дата	Шкаф управления ESQ-Direct-Base-1-7.5-Е_ЭЛ.Щ ИТ	Лит.	Масса	Масштаб	
Разраб.	Кузнецова			<i>[Signature]</i>	2401.2023		-	-	1:3	
Проверил	Самотканов			<i>[Signature]</i>	2401.2023					
Н.контр.	Черных			<i>[Signature]</i>	2401.2023	Общий вид	Лист	1	Листов	
Нач. отд.	Федоров			<i>[Signature]</i>	2401.2023			2		
									ООО "ГЕРМЕС"	

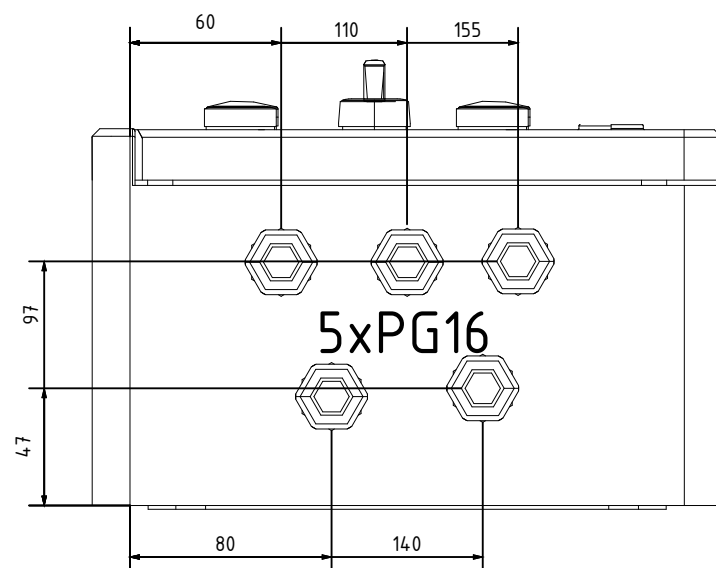
Монтажная плата (сборка)



Монтажная плата



Вид снизу



Инв. № подл.	Подп. и дата	Взам. инв. №	Инв. № дубл.	Подп. и дата

Изм.	Кол.уч.	Лист	№ док.	Подп.	Дата


Поз. обозначение	Наименование	Кол.	Примечание
A1 (Шкаф управления)			
QF1	Аварийный контакт MMS32K AXT 1010 1NO(авар.), 1NO(доп.) лев.	1	
QF1	Автомат защиты двигателя MMS32K 0018 13-18A 15kA AC400/415V	1	
QF2	Автоматический выключатель HGD63-M 1 полюс, 2A, ток к.з. 6кА, хар-ка C	1	
KM1	Блок вспомогательных контактов ПК 02 11 1NO+1NC (доковой)	2	
XT1, XT2	Винтовая клемма для заземления 2.5мм ² , желто-зеленая	2	
XT1- XT5	Винтовая клемма, проходная 2.5мм ² , серая	16	
XT1	Винтовая клемма, проходная 2.5мм ² , синяя	1	
SB1	Зеленая кнопка с возвратом 1NO	1	
SA1	Контактный блок NC	2	
SB2	Красная кнопка с возвратом 1NC	1	
KM1	Магнитный контактор KM 18A 220V 50 Гц 1NO (ESQ)	1	
XT1- XT5	Ограничитель торцевой на DIN-рейку пластиковый с винтом	7	
SA1	Переключатель 3-хпозиционный, 2NO	1	
HL1	Светосигнальная арматура, зеленый, 220V AC/DC	1	
HL2	Светосигнальная арматура, красный, 220V AC/DC	1	
XT1- XT5	Торцевая пластина	5	

Инв. № подл.	Взам. инв. №	Инв. № дубл.	Подп. и дата	<h1>ЭЛК 21.0770.00059 ПЭЗ</h1>									
Инв. № подл.	Взам. инв. №	Инв. № дубл.	Подп. и дата	Изм.	Кол.уч.	Лист	№ док.	Подп.	Дата	Шкаф управления ESQ-Direct-Base-1-7.5-E_ЭЛ.ЩИТ. Перечень элементов	Стадия	Лист	Листов
				Разраб.	Кузнецова	<i>[Подпись]</i>	2401.2023	-	1		1		
				Проверил	Самотканов	<i>[Подпись]</i>	2401.2023						
				Нач. отд.	Федоров	<i>[Подпись]</i>	2401.2023						
				Н.контр.	Черных	<i>[Подпись]</i>	2401.2023						



ООО "ГЕРМЕС"

Формат	Зона	Поз.	Обозначение	Наименование	Кол.	Примечание
				<u>Кабельные каналы:</u>		
		1		Короб перфорированный, серый RL12 25x40	3	0.52 m
				<u>Корпус:</u>		
		2		Бокс пластиковый с монтажной платой 350x250x150 мм IP65	1	
				<u>Несущая шина:</u>		
		3		Дин-рейка с насечкой OMEGA 3, 35x7.5 мм	2	0.35 m
				<u>Принадлежности корпуса для наружной установки:</u>		
		4		Сальник PG 16 диаметр проводника 10-14мм IP54 IEK	5	

Инт. № подл.	Взам. инв. №	Инв. № дубл.	Подп. и дата	Подп. и дата				
ЭЛК 21.0770.00059 СО								
Изм.	Кол.уч.	Лист	№ док.	Подп.	Дата	Стадия	Лист	Листов
Разраб.	Кузнецова			<i>[Подпись]</i>	2401.2023	-	1	1
Проверил	Самотканов			<i>[Подпись]</i>	2401.2023			
Нач. отд.	Федоров			<i>[Подпись]</i>	2401.2023			
Н.контр.	Черных			<i>[Подпись]</i>	2401.2023			
Шкаф управления ESQ-Direct-Base-1-7.5-E_ЭЛ.ЩИТ. Спецификация оборудования, изделий и материалов						 ООО "ГЕРМЕС"		

Лист согласования документации по проекту:

Объект:	Для нужд:
Количество листов:	1
Данной подписью подтверждается прочтение и изучение технической информации приложенной в рамках данного проекта, не имеется возражений по выбору оборудования и технических инженерных решений.	

Документация содержит следующие разделы и страницы:

ЭЛК 21.0770.00000 ЭЗ	Схема электрическая принципиальная	листов: 2
ЭЛК 21.0770.00000 Э7	Общий вид	листов: 2
ЭЛК 21.0770.00000 ПЭЗ	Перечень элементов	листов: 1
ЭЛК 21.0770.00000 СО	Спецификация оборудования, изделий и материалов	листов: 1

Подп. и дата	Инв. № дубл.	Взам. инв. №	Подп. и дата
Инв. № подл.			

Замечания:

Должность: _____ Подпись: _____
 Ф.И.О. _____ Дата: _____
 подтверждающего лица: _____

ЭЛК 21.0770.00059 ЛС

Изм.	Кол.уч.	Лист	№ док.	Подп.	Дата
Разраб.	Кузнецова			<i>[Подпись]</i>	2401.2023
Проверил	Самотканов			<i>[Подпись]</i>	2401.2023
Нач. отд.	Федоров			<i>[Подпись]</i>	2401.2023
Н.контр.	Черных			<i>[Подпись]</i>	2401.2023

Шкаф управления
 ESQ-Direct-Base-1-7.5-E_ЭЛ.ЩИТ. Лист с
 огласования

Стадия	Лист	Листов
-		
 ООО "ГЕРМЕС"		