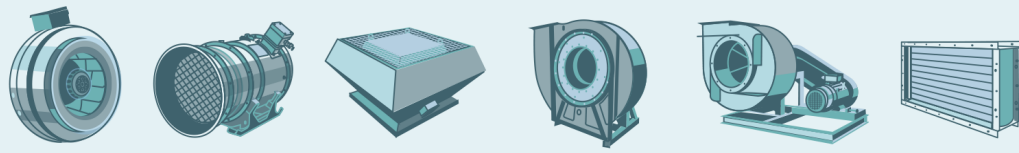


Вентилятор ВР 80-75-№5-сх1-2.2-1500-0°-Левый-Общепромышленный

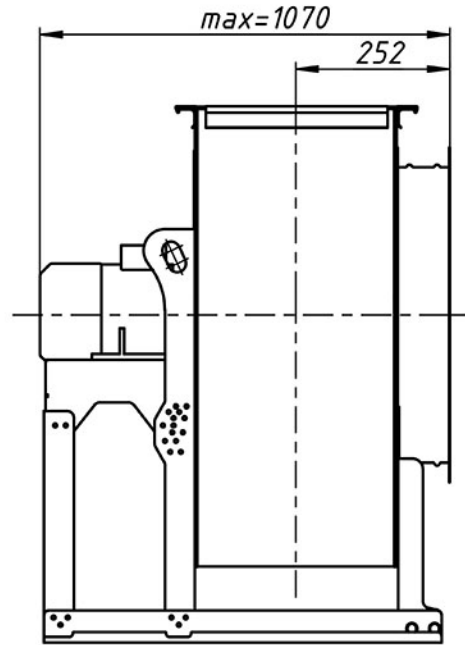
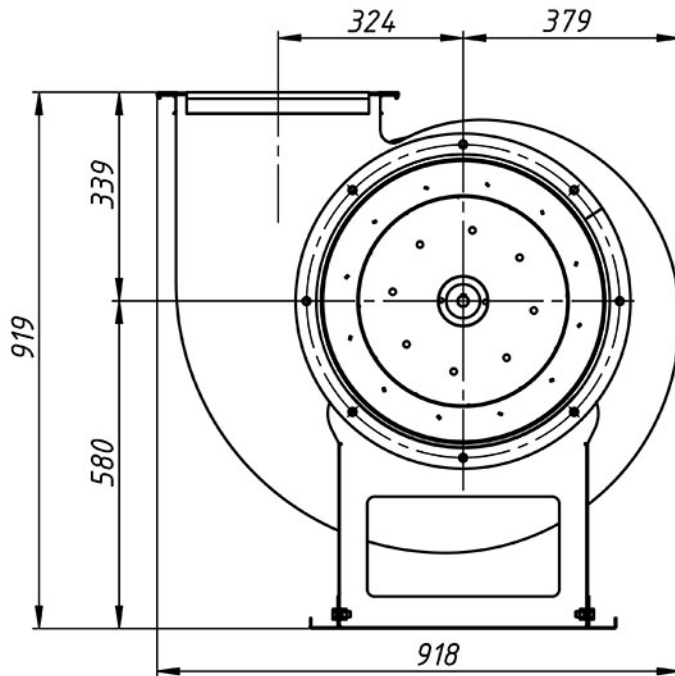
Маркировка	ВР 80-75
Типоразмер	5
Схема	1
Исполнение	Общепромышленный
Мощность двигателя	2.2
Обороты двигателя	1500
Направление вращения	Левый

Технические характеристики

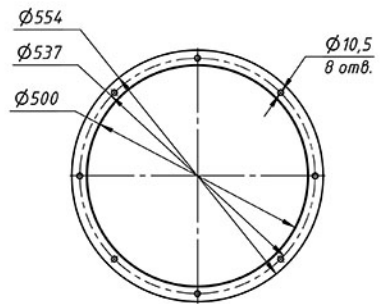
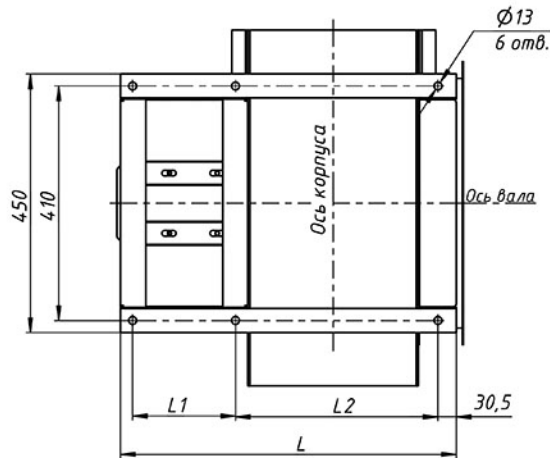
Относительный диаметр колеса	Электродвигатель			Параметры в рабочей зоне		Масса*, кг	Виброизоляторы	
	Частота вращения, об/мин	Установленная мощность, кВт	Тип электродвигателя	Производительность, 1000 х м3/ч	Полное давление, Па		Марка	Кол-во в комплекте
0,9	960	0,55	71B6	1,95-4,6	265-107	79	до-40	5
	1450	1,1	80A4	2,97-7,0	620-245	82		
0,95	960	0,55	71B6	2,7-4,9	330-165	79		
	1450	1,5	80B4	4,2-7,3	750-375	86		
1	960	0,75	80A6	2,6-5,25	370-180	87		
	1450	2,2	90L4	3,95-7,9	860-440	93		
1,05	960	1,1	80B6	3,7-5,9	450-207	91		
	1450	3	100S4	4,2-8,9	1050-470	106		
1,1	960	1,1	80B6	2,95-5,8	530-275	91		
	1450	3	100S4	4,45-8,8	1200-620	106		



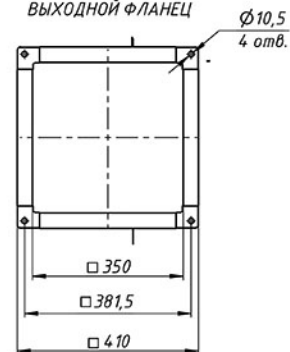
Габаритные и присоединительные размеры



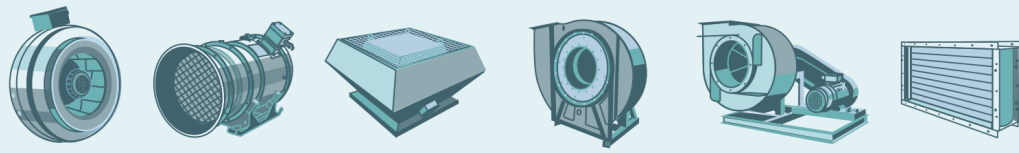
ВХОДНОЙ ФЛАНЕЦ



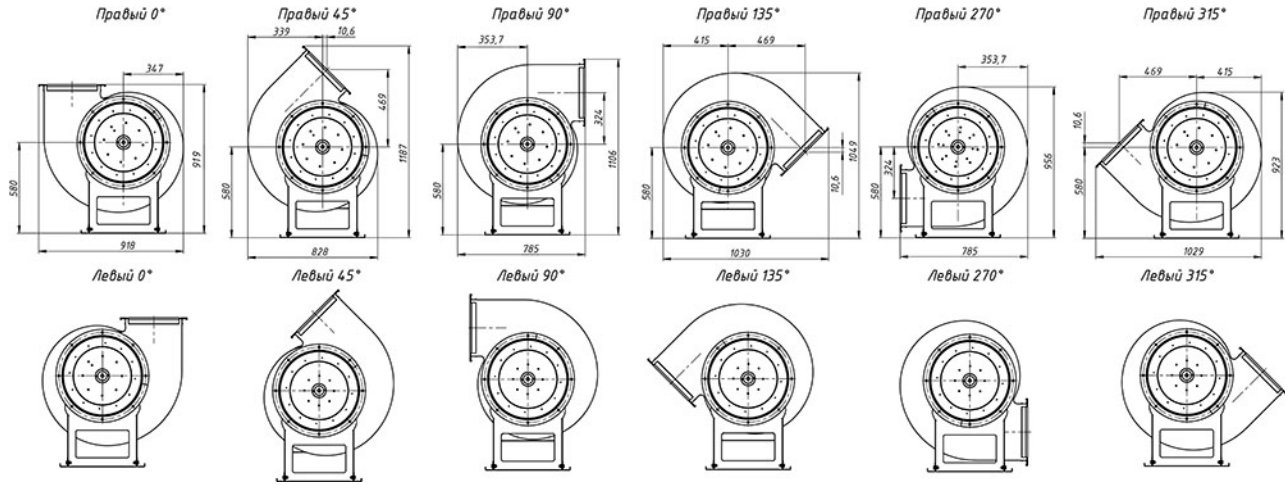
ВЫХОДНОЙ ФЛАНЕЦ



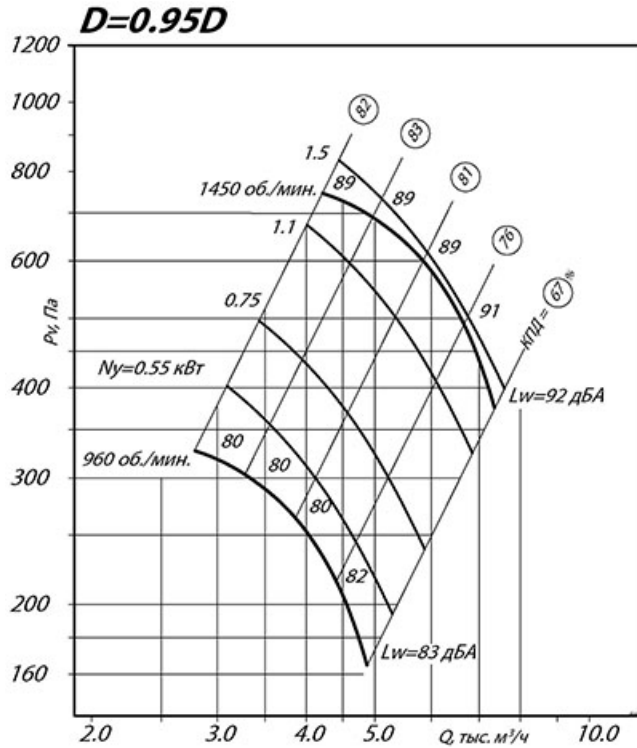
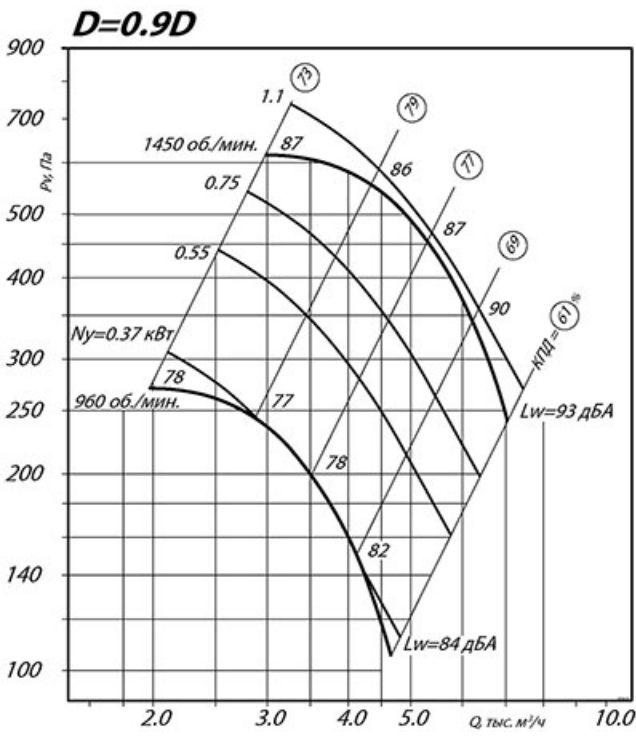
Габарит	L, мм	L1, мм	L2, мм
63, 71, 80	606	144,5	411
90	646	184,5	411
100, 112	686	224,5	411

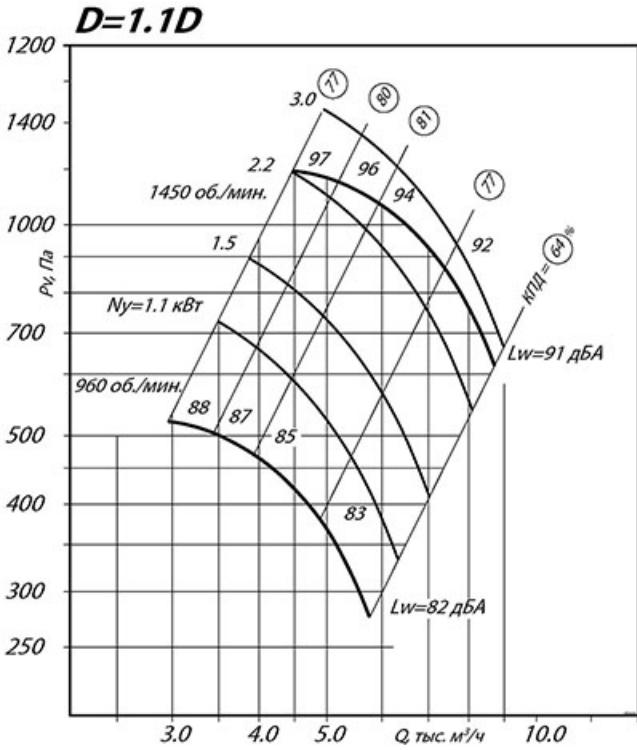
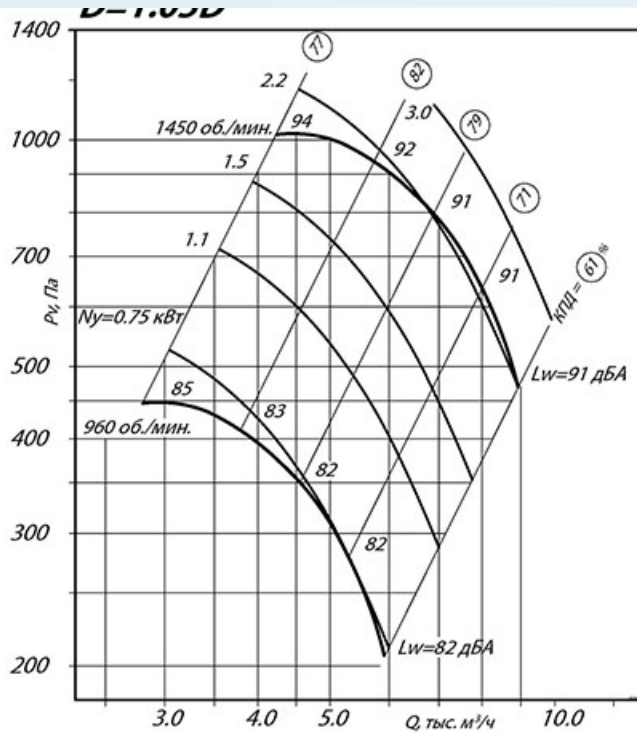
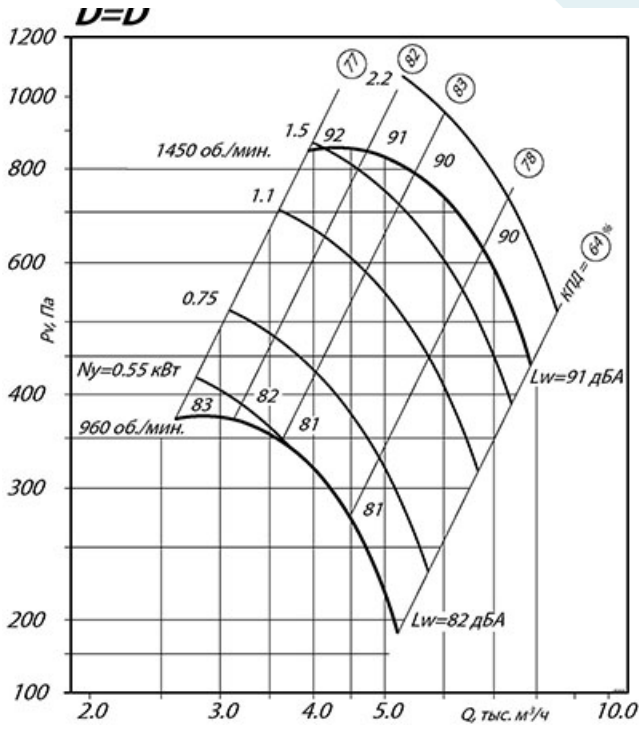
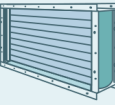
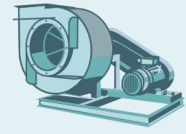
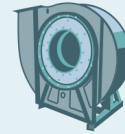
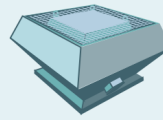
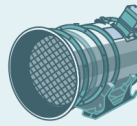


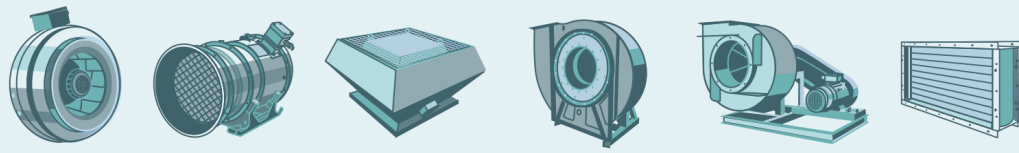
Габаритные и присоединительные размеры, зависящие от положения корпуса



Аэродинамические характеристики







Акустические характеристики

Частота вращения, об/мин	Значение L_{p1} в октавных полосах f , Гц								L_{pa} , дБА
	63	125	250	500	1000	2000	4000	8000	
Частота вращения, об/мин	63	125	250	500	1000	2000	4000	8000	L_{pa} , дБА
1000	71	73	81	71	72	70	62	53	78
1500	80	84	92	85	83	81	73	64	89

Акустические характеристики вентилятора измерены со стороны нагнетания при номинальном режиме работы вентилятора. На стороне всасывания уровни звуковой мощности на 3 дБ ниже уровня, приведенных в таблице.

На границах рабочего участка аэродинамические уровни звуковой мощности на 3 дБ выше уровня звуковой мощности, соответствующего номинальному режиму работы вентилятора.

Технический специалист:

Костромин Алексей Вадимович

тел: (812) 320-88-81 доб. 3195

e-mail: a.kostromin@elcomspb.ru