

**ESQ**<sup>®</sup>  
ELCOM STANDARD  
OF QUALITY

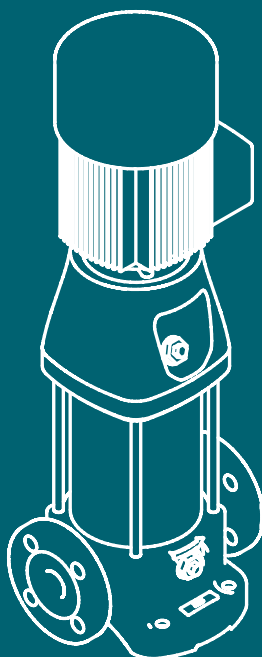
Не для печати

**НАСОСЫ ESQ ЦЕНТРОБЕЖНЫЕ  
ВЕРТИКАЛЬНЫЕ МНОГОСТУПЕНЧАТЫЕ ТИПА  
«CR» И АГРЕГАТЫ ЭЛЕКТРОНАСОСНЫЕ НА  
ИХ ОСНОВЕ**

ТУ 36 3631-024-56284438-2016

**EAC**

**Руководство по эксплуатации  
Паспорт**



# СОДЕРЖАНИЕ

Введение .....	4
1. Описание и работа насоса (агрегата) .....	4
1.1. Назначение изделия .....	4
1.2. Технические характеристики .....	5
1.3. Состав изделия .....	13
1.4. Устройство и принцип работы .....	13
1.5. Маркировка и пломбирование .....	15
1.6. Упаковка .....	16
2. Подготовка насоса (агрегата) к использованию .....	16
2.1. Меры безопасности при подготовке насоса (агрегата) к работе .....	16
2.2. Подготовка к монтажу .....	16
2.3. Подготовка к работе .....	18
2.4. Монтаж .....	19
3. Использование агрегата .....	19
3.1. Пуск агрегата .....	19
3.2. Порядок контроля работоспособности агрегата .....	20
3.3. Возможные неисправности и способы их устранения .....	20
3.4. Меры безопасности при работе агрегата .....	21
4. Техническое обслуживание .....	22
5. Транспортирование, хранение и утилизация .....	23
6. Гарантии изготовителя, ресурсы и сроки службы .....	24
Приложение А — Характеристики насосов .....	26
Приложение Б — Схема строповки насоса .....	37
Приложение В — Габаритные, установочные и присоединительные размеры .....	38
Приложение Г — Рекомендуемые электродвигатели .....	48
Сведения об условиях эксплуатации насосов типа ESQ «CR» .....	52
7. Свидетельство о приёмке и консервации .....	53

Руководство по эксплуатации (далее РЭ) предназначено для ознакомления обслуживающего персонала с конструкцией насосов и агрегатов и отдельных их узлов, а также с техническими характеристиками и правилами эксплуатации.

При ознакомлении с агрегатом следует дополнительно руководствоваться эксплуатационными документами на электрооборудование.

**К монтажу и эксплуатации насосов (агрегатов) должен допускаться только квалифицированный персонал, обладающий знанием и опытом по монтажу и обслуживанию насосного оборудования, ознакомленный с конструкцией насоса и настоящим РЭ.**

## 1. ОПИСАНИЕ И РАБОТА НАСОСА (АГРЕГАТА)

### 1.1 Наименование изделия

Насосы центробежные вертикальные многоступенчатые ESQ типа «CR» и агрегаты электронасосные на их основе предназначены для перекачивания воды (кроме морской), а также других неагрессивных жидкостей, сходных с водой по плотности, вязкости и химической активности с pH=6...9, температурой от -15°C до 120°C с массовой долей твёрдых механических примесей 0,01% с размером не более 0,1 мм.

Насосы ESQ типа «CR» могут применяться для повышения давления в системах хозяйственно-питьевого водоснабжения, пожаротушения, а также для подачи технических жидкостей в системах кондиционирования, отопления и для водоподготовки.

Насосы и агрегаты изготавливаются в климатическом исполнении и категории размещения У3.1 по ГОСТ 15150-69.

Насосы и агрегаты выполнены в соответствии с общими требованиями безопасности по ГОСТ 31839-2012.

Структурная схема обозначения насоса:

**CR 32-2-2 HQQE,**

где CR – торговое наименование насоса (агрегата);

32 – подача, м<sup>3</sup>/ч (в номинальном режиме при номинальной частоте вращения) (типоразмер);

2 – количество секций с рабочими колёсами;

2 – количество рабочих колёс с уменьшенным диаметром;

HQQE – обозначение типа применяемого торцевого уплотнения.

## 1.2 Технические характеристики

### 1.2.1 Гидравлические характеристики насосов ESQ типа «CR»:

Таблица 1. CR 2

Типоразмер насоса	Мощность электродвигателя, кВт	Поддача Q, м <sup>3</sup> /ч	Напор, м.в.с.						
			0,8	1,2	1,6	2,0	2,4	3,0	3,4
CR 2-2	0.37	Напор, м.в.с.	18.5	17	16	15	13.3	11	8.5
CR 2-3	0.37		28	26	24	22	20	16.5	13
CR 2-4	0.55		37	35	33	30	26.5	22	17.5
CR 2-5	0.55		45.5	43	40	37	33	27	21.5
CR 2-6	0.75		54,5	52	49	45	40	33	26
CR 2-7	0.75		64	61	57	52	47	38	30.5
CR 2-9	1.1		82	78	73	67	60.5	49.5	39
CR 2-11	1.1		100	95	89	82	73	59	47
CR 2-13	1.5		119	114	106	98	88	71	55.5
CR 2-15	1.5		137	130	122	112	101	82	64.5
CR 2-17	2.2		157	149	140	128	115	94	75
CR 2-18	2.2		166	157	148	136	122	100	80
CR 2-20	2.2		183	174	164	151	135	110	89
CR 2-22	2.2		200	192	180	165	149	121	98
CR 2-24	3		219	209	197	181	164	133	107
CR 2-26	3		239	228	214	198	179	145	116

#### Примечания:

Значения параметров указаны при работе насосов на воде с температурой 20°C и плотностью 1000 кг/м<sup>3</sup>.

Максимально допустимые отклонения по параметрам: для поддачи – ±8%, для напора – ±5%.

Таблица 2. CR 4

Типоразмер насоса	Мощность электродвигателя, кВт	Поддача Q, м³/ч							
			1.5	2	3	4	5	6	7
CR 4-2	0.37	Напор, м.в.с.	18.5	18	16.8	15.3	13.5	11.8	8.5
CR 4-3	0.55		28	27.5	26	24	21	18	13.3
CR 4-4	0.75		37.5	36.5	34.5	32	28	24.5	18.5
CR 4-5	1.1		46.5	45.5	43	40	35.5	30.5	23.5
CR 4-6	1.1		55.5	54.5	51.5	48	43	37.5	28.5
CR 4-7	1.5		65	63.5	60	56	50	43	33
CR 4-8	1.5		74	72.5	69	64	58	50	37.5
CR 4-10	2.2		93	91	86	80	72	62	47.5
CR 4-12	2.2		112	109	103	96	86	74	57
CR 4-14	3		132	129	121	112	101	88	68
CR 4-16	3		151	147	139	129	116	101	78
CR 4-18	4		171	167	157	145	131	114	88
CR 4-19	4		180	176	166	153	139	121	93
CR 4-20	4		190	186	175	161	146	127	98
CR 4-22	4		210	205	193	178	161	140	108

Таблица 3. CR 8

Типоразмер насоса	Мощность электродвигателя, кВт	Поддача Q, м³/ч									
			4	5	6	7	8	9	10	11	12
CR 8-2	0.75	Напор, м.в.с.	21	20	19.5	19	18	17	16	14.3	12.5
CR 8-3	1.1		32	30	29.5	28.5	27	25.5	23.5	21.5	19
CR 8-4	1.5		42	41	39.5	38	36	34	31.5	28.5	26
CR 8-5	2.2		53.5	52	50	48	45	42.5	39.5	36	32
CR 8-6	2.2		63.5	62	60	57	54	51	48	43.5	39
CR 8-8	3		85	83	80	77	73	69	64.5	58.5	52
CR 8-10	4		106	104	101	97	92	87	81	73	65
CR 8-12	4		127	124	121	116	111	104	97	87	75
CR 8-14	5.5		148	145	141	136	130	122	113	102	92
CR 8-16	5.5		170	166	162	156	148	139	130	118	106
CR 8-18	7.5		191	187	182	175	167	157	146	134	120
CR 8-20	7.5		212	208	202	195	186	175	163	150	135

Таблица 4. CR 12

Типоразмер насоса	Мощность электро-двигателя, кВт	Поддача Q, м³/ч	7	8	9	10	11	12	13	14	15	16
			Напор, м.в.с.									
CR 12-2	1.5		23.5	23	22.5	22	21	20	18.5	17	15.5	14
CR 12-3	2.2		35.5	35	34	33	31.5	30	28	26	23.5	21
CR 12-4	3		47	46	45	44	42	40	37	34	31	28
CR 12-5	3		59.5	58	56.5	55	52.5	50	46.5	43	39	35
CR 12-6	4		71.5	70	68	66	63	60	56	52	47	42
CR 12-7	5.5		83.5	82	79.5	77	73.5	70	65.5	61	55	49
CR 12-8	5.5		95.5	94	91	88	84	80	75	70	63	56
CR 12-9	5.5		108	106	103	100	95.5	91	85	79	71.5	64
CR 12-10	7.5		120	118	114.5	111	106	101	94.5	88	80	72
CR 12-12	7.5		143.5	141	137	133	127	121	113.5	106	96	86
CR 12-14	11		168	165	160	155	148	141	132.5	124	112	100
CR 12-16	11		192.5	189	183.5	178	170	162	152	142	128.5	115
CR 12-18	11		217	213	207.5	202	192.5	183	171.5	160	145	130

Таблица 5. CR 16

Типоразмер насоса	Мощность электро-двигателя, кВт	Поддача Q, м³/ч	8	10	12	14	16	18	20	22
			Напор, м.в.с.							
CR 16-2	2.2		27	26	25	24	22	21	19	16
CR 16-3	3		41	40	38	36.5	34	32	29	25
CR 16-4	4		54	53	51	49	46	43	38	34
CR 16-5	5.5		68	67	65	62	58	54	48	43
CR 16-6	5.5		82	80	78	74	70	64	58	52
CR 16-7	7.5		96	94	91	87	82	75.5	68	61
CR 16-8	7.5		110	108	104	99	94	86.5	78	70
CR 16-10	11		138	135	131	125	118	108	98	87
CR 16-12	11		166	162	157	150	141	130	117	105
CR 16-14	15		194	190	184	175	166	152	137	122
CR 16-16	15		222	217	210	200	189	174	157	140

**Примечания:**

1. Значения параметров указаны при работе насосов на воде с температурой 20°С и плотностью 1000 кг/м³.

2. Максимально допустимые отклонения по параметрам: для подачи –  $\pm 8\%$ , для напора –  $\pm 5\%$ .

Таблица 6. CR 20

Типоразмер насоса	Мощность электро-двигателя, кВт	Подача Q, м <sup>3</sup> /ч	10	12	14	16	18	20	22	24	26	28
			Напор, м.в.с.									
CR 20-1	1.1	Напор, м.в.с.	13.5	13	12.5	12	11	10	9	8	7	6
CR 20-2	2.2		27	26.5	26	25	24	23	22	20	18	15
CR 20-3	4		40	39.5	39	38	37	35	33	30	27	24
CR 20-4	5.5		54	53	52	51	49	47	44	41	37	33
CR 20-5	5.5		67	66	64	62	60	58	55	50	45	40
CR 20-6	7.5		81	79	77	75	73	70	66	61	55	49
CR 20-7	7.5		95	93	91	89	86	82	77	71	65	58
CR 20-8	11		109	107	105	102	99	94	89	82	75	67
CR 20-10	11		136	134	131	128	124	118	111	103	95	85
CR 20-12	15		164	162	185	154	149	142	133	124	114	102
CR 20-14	15		192	189	185	180	174	166	156	145	133	119
CR 20-17	18.5		234	230	225	219	212	202	190	177	162	145

**Примечания:**

1. Значения параметров указаны при работе насосов на воде с температурой 20°C и плотностью 1000 кг/м<sup>3</sup>.

2. Максимально допустимые отклонения по параметрам: для подачи –  $\pm 8\%$ , для напора –  $\pm 5\%$ .

Таблица 7. CR 32

Типоразмер насоса	Мощность электро-двигателя, кВт	Подача Q, м <sup>3</sup> /ч	16	20	24	28	32	36	40
			Напор, м.в.с.						
CR 32-1-1	1.5	Напор, м.в.с.	14	13	12	11	9	7	4
CR 32-1	2.2		18	17	15	14	13	11	8
CR 32-2-2	3		29	28	26	23	20	16	11
CR 32-2	4		36	34	32	29	27	23	18
CR 32-3-2	5.5		47	44	41	38	33	28	21

Типоразмер насоса	Мощность электро-двигателя, кВт	Подача Q, м <sup>3</sup> /ч	Напор, м.в.с						
			16	20	24	28	32	36	40
CR 32-3	5.5	Напор, м.в.с	54	51	48	44	40	35	27
CR 32-4-2	7.5		65	65	58	53	46	40	30
CR 32-4	7.5		72	69	65	59	53	47	37
CR 32-5-2	11		83	79	74	68	60	52	41
CR 32-5	11		90	86	81	74	67	59	47
CR 32-6-2	11		101	97	90	83	74	65	51
CR 32-6	11		108	104	97	90	81	72	57
CR 32-7-2	15		119	114	107	98	88	78	60
CR 32-7	15		126	121	113	105	95	85	67
CR 32-8-2	15		136	131	123	114	102	90	71
CR 32-8	15		144	138	130	120	109	97	77
CR 32-9-2	18.5		154	148	140	129	117	102	82
CR 32-9	18.5		162	156	147	136	124	109	88
CR 32-10-2	18.5		175	166	157	146	131	115	91
CR 32-10	18.5		182	173	164	152	138	122	98
CR 32-11-2	22		193	184	173	164	146	128	102
CR 32-11	22		200	191	180	168	153	135	109
CR 32-12-2	22		211	201	189	178	160	140	113
CR 32-12	22		218	208	196	184	167	147	120
CR 32-13-2	30		230	218	206	193	174	153	124
CR 32-13	30		237	225	213	200	181	160	131
CR 32-14-2	30		247	235	222	210	189	165	135
CR 32-14	30		255	242	229	216	196	172	142
CR 32-15-2	30		266	253	239	224	203	178	145
CR 32-15	30		274	260	246	231	210	185	152
CR 32-16-2	30		284	270	255	240	218	190	156
CR 32-16	30		292	277	262	246	225	197	163

### Примечания:

1. Значения параметров указаны при работе насосов на воде с температурой 20°C и плотностью 1000 кг/м<sup>3</sup>.

2. Максимально допустимые отклонения по параметрам: для подачи – ±8%, для напора – ±5%.



Таблица 8. CR 42

Типоразмер насоса	Мощность электро-двигателя, кВт	Подача Q, м <sup>3</sup> /ч	25	30	35	40	42	50	55
			Напор, м.в.с.						
CR 42-1-1	3		20	19	18	17	15	13	11
CR 42-1	4		24	23	22	21	19	18	16
CR 42-2-2	5.5		40	38	36	33	30	27	23
CR 42-2	7.5		48	46	44	42	39	35	31
CR 42-3-2	11		63	61	58	54	50	44	38
CR 42-3	11		71	69	66	63	58	53	47
CR 42-4-2	15		87	84	80	75	69	62	54
CR 42-4	15		95	92	88	84	78	71	62
CR 42-5-2	18.5		111	107	102	96	88	80	69
CR 42-5	18.5		119	115	110	105	97	88	78
CR 42-6-2	22		135	130	124	117	108	97	85
CR 42-6	22		143	138	132	125	116	106	93
CR 42-7-2	30		158	152	146	138	127	115	100
CR 42-7	30		166	161	154	146	135	124	109
CR 42-8-2	30		182	175	168	159	146	133	116
CR 42-8	30		190	184	176	167	154	141	124
CR 42-9-2	30		205	198	190	180	166	150	132
CR 42-9	37		214	207	198	188	174	159	140
CR 42-10-2	37		230	221	212	200	185	168	147
CR 42-10	37		238	230	220	209	193	177	155
CR 42-11-2	45		255	246	236	223	206	188	165
CR 42-11	45		263	255	244	232	214	196	173
CR 42-12-2	45		280	270	259	245	226	206	181
CR 42-12	45		289	280	268	255	236	216	190
CR 42-13-2	45		305	294	282	267	247	225	198

**Примечания:**

1. Значения параметров указаны при работе насосов на воде с температурой 20°C и плотностью 1000 кг/м<sup>3</sup>.

2. Максимально допустимые отклонения по параметрам: для подачи – ±8%, для напора – ±5%.

Таблица 9. CR 65

Типоразмер насоса	Мощность электродвигателя, кВт	Поддача Q, м <sup>3</sup> /ч	Напор, м.в.с.							
			30	40	50	60	65	70	80	
CR 65-1-1	4		19	18	16	14	13	11	8	
CR 65-1	5.5		27	25	23	21	20	18	15	
CR 65-2-2	7.5		39	36	33	29	26	23	17	
CR 65-2-1	11		46	44	40	36	34	30	24	
CR 65-2	11		53	51	47	43	41	37	30	
CR 65-3-2	15		66	62	56	50	47	41	32	
CR 65-3-1	15		73	69	63	57	54	48	39	
CR 65-3	18.5		80	76	70	64	61	55	46	
CR 65-4-2	18.5		92	87	80	71	67	60	47	
CR 65-4-1	22		100	94	87	78	74	67	54	
CR 65-4	22		107	101	94	85	81	74	61	
CR 65-5-2	30		121	114	105	95	90	80	64	
CR 65-5-1	30		128	121	112	102	97	87	71	
CR 65-5	30		136	129	119	109	104	94	78	
CR 65-6-2	30		150	142	131	118	112	101	81	
CR 65-6-1	37		157	149	138	125	119	108	88	
CR 65-6	37		164	156	145	132	126	115	95	
CR 65-7-2	37		179	169	156	141	134	121	99	
CR 65-7-1	37		186	176	163	148	141	128	106	
CR 65-7	45		193	183	170	155	148	135	112	
CR 65-8-2	45		207	196	182	164	156	142	116	
CR 65-8-1	45		215	203	189	171	163	149	123	

**Примечания:**

1. Значения параметров указаны при работе насосов на воде с температурой 20°C и плотностью 1000 кг/м<sup>3</sup>.

2. Максимально допустимые отклонения по параметрам: для поддачи – ±8%, для напора – ±5%.

Таблица 10. CR 85

Типоразмер насоса	Мощность электро-двигателя, кВт	Подача Q, м <sup>3</sup> /ч	50	60	70	80	90	100	110
			Напор, м.в.с.						
CR 85-1-1	5.5	Напор, м.в.с.	22	19	17	16	13	10	6
CR 85-1	7.5		25	24	22	21	19	16	12
CR 85-2-2	11		41	39	36	32	28	22	15
CR 85-2	15		53	50	47	44	40	36	30
CR 85-3-2	18.5		68	65	60	55	49	41	32
CR 85-3	22		81	77	72	67	62	55	48
CR 85-4-2	30		98	93	87	80	72	62	50
CR 85-4	30		110	105	100	92	84	76	66
CR 85-5-2	37		126	120	113	104	93	81	68
CR 85-5	37		139	131	124	115	106	94	83
CR 85-6-2	45		155	148	139	129	117	102	86
CR 85-6	45		168	160	150	141	130	117	103

**Примечания:**

1. Значения параметров указаны при работе насосов на воде с температурой 20°C и плотностью 1000 кг/м<sup>3</sup>.
2. Максимально допустимые отклонения по параметрам: для подачи – ±8%, для напора – ±5%.

1.2.2 Насос (агрегат) должен эксплуатироваться в рабочем интервале подачи. Эксплуатация насоса (агрегата) за пределами рабочего интервала не рекомендуется из-за снижения энергетических показателей и показателей надёжности, при этом гарантия на насос (агрегат) не распространяется (см. п. 6.6 паспорта). Характеристики насосов приведены в приложении А.

### 1.3 Состав изделия

1.3.1 В комплект поставки насоса входит:

- насос в упаковке;
- соединительная муфта;
- паспорт и руководство по эксплуатации;

1.3.2 В комплект поставки агрегата входит:

- насос;
- электродвигатель;
- паспорт и руководство по эксплуатации;
- эксплуатационная документация на электродвигатель (поставляемая производителем электродвигателя).

### 1.4 Устройство и принцип работы

1.4.1 Насос типа «CR» – центробежный вертикальный многоступенчатый, с расположением всасывающего и напорного патрубка «в линию» («in-line»).

Принцип действия насоса заключается в преобразовании механической энергии привода в гидравлическую энергию жидкости за счёт гидродинамического воздействия лопастной системы рабочего колеса и диффузора (направляющего аппарата).

1.4.2 Электронасосный агрегат состоит из насоса, головной части (фонаря) и приводного двигателя, соединённых между собой при помощи муфты.

1.4.3 Корпус насоса (поз.10 рис.1) представляет собой чугунную отливку, состоящую из основания, состоящего из монтажной базы, впускной и выпускной камеры, всасывающего и напорного патрубка.

К цилиндру насоса крепится крышка насоса (поз.2 рис.1), которая является опорным кронштейном для крепления насоса к фланцу электродвигателя.

1.4.4 Каждая ступень насоса состоит из обоймы, рабочего колеса и направляющего аппарата (диффузора).

Основные компоненты насоса (диффузор, рабочее колесо, вал) изготовлены

из нержавеющей стали.

Рабочее колесо – одностороннего входа, закрытого типа. Подвод жидкости к рабочему колесу осевой.

1.4.5 Вал насоса вращается в радиальных подшипниках скольжения, смазка которых осуществляется перекачиваемой водой.

1.4.6 Направление вращения ротора правое (по часовой стрелке), если смотреть со стороны привода (сверху).

1.4.7 Для предотвращения протечек жидкости по валу в корпусе насоса установлено одинарное картриджное торцевое (механическое) уплотнение.

1.4.8 Для передачи крутящего момента от вала электродвигателя к валу насоса используется жёсткая зажимная муфта.

Соединительные муфты агрегатов имеют защитное ограждение.

1.4.9 Изготовитель оставляет за собой право на изменение конструкции насосов, соединительных муфт и отдельных элементов без ухудшения технических параметров.

## **1.5 Маркировка и пломбирование**

### **1.5.1 Маркировка насоса**

На насосе установлена табличка (шильда), на которой отображена следующая информация:

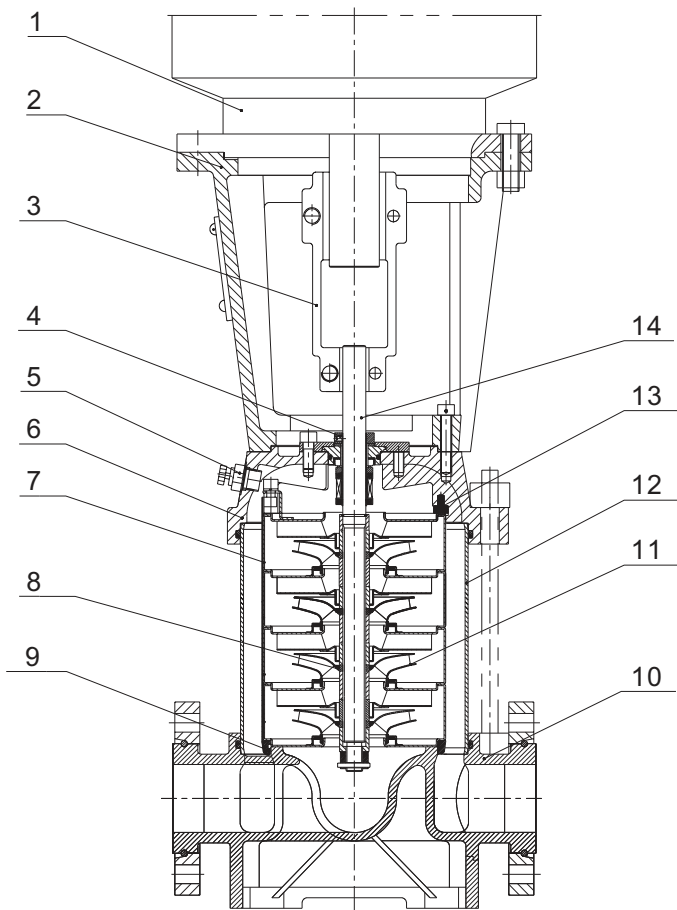
- наименование или товарный знак завода – изготовителя;
- обозначение насоса (тип насоса);
- подача, м<sup>3</sup>/ч;
- напор, м.в.с.;
- частота вращения, об/мин;
- год и месяц выпуска насоса;
- заводской номер насоса и клеймо ОТК.

1.5.2 Направление вращения ротора обозначено стрелкой на корпусе, окрашенной в красный цвет.

1.5.3 После консервации отверстия патрубков закрываются заглушками и пломбируются консервационными пломбами (пятно красной краски). Резьбовые отверстия заглушаются металлическими или пластмассовыми пробками.

Срок действия консервации насоса – 3 года при условии хранения 2(С) ГОСТ 15150-69.

1.5.4 Крепёжные гайки шпилек корпуса насоса пломбируются гарантийными пломбами (пятна красной краски).



№	Наименование	Материал	№	Наименование	Материал
1	Электродвигатель		8	Подшипник	Карбид вольфрама
2	Соединительный фонарь	СЧ25	9	Уплотнительное кольцо	Резина
3	Муфта	Углеродистая сталь	10	Корпус/основание	СЧ25
4	Торцевое уплотнение	Карбид вольфрама/ графит	11	Рабочее колесо	Нержавеющая сталь AISI304
5	Пробка воздушного клапана	Нержавеющая сталь AISI304	12	Цилиндр	Нержавеющая сталь AISI304
6	Крышка насоса	СЧ25	13	Уплотнительное кольцо	Резина
7	Диффузор	Нержавеющая сталь AISI304	14	Вал	Нержавеющая сталь AISI304

Рисунок 1. Насосы ESQ центробежные вертикальные многоступенчатые типа «CR»

## 1.6 Упаковка

1.6.2 Насос поставляется потребителю в таре (упаковке). Насосный агрегат поставляется без упаковки.

Эксплуатационная документация вложена в полиэтиленовый пакет и закреплена на корпусе насоса.

## 2. ПОДГОТОВКА НАСОСА (АГРЕГАТА) К ИСПОЛЬЗОВАНИЮ

### 2.1 Меры безопасности при подготовке насоса (агрегата) к работе

2.1.1 Насос (агрегат) при транспортировании, погрузке и разгрузке должен перемещаться в соответствии с ГОСТ 12.3.020-80, требованиями чертежей и указаниями настоящего руководства.

2.1.2 При подъёме и установке насоса и агрегата строповку производить по схемам, приведённым в приложении Г.

**Запрещается поднимать агрегат за места, не предусмотренные схемой строповки.**

**При превышении нагрузок, передаваемых трубопроводами на корпус насоса, может быть нарушена герметичность соединений насоса, что приведёт к утечкам перекачиваемой жидкости.**

2.1.3 Насосы центробежные и агрегаты электронасосные на их основе соответствуют требованиям ГОСТ 31839-2012.

Каждый насосный агрегат на месте эксплуатации должен быть обеспечен индивидуальной или общей системой автоматизации и защиты, запрещающей пуск и работу насоса при незаполненном перекачиваемой жидкостью насосе.

### 2.2 Подготовка к монтажу

2.2.1 Место установки агрегата должно удовлетворять следующим требованиям:

- обеспечить свободный доступ к агрегату при эксплуатации, а также возможность сборки и разборки;
- масса фундамента должна не менее, чем в четыре раза превышать массу агрегата;
- при отсутствии заливки рамы необходимо принять меры по усилению жёсткости рамы;
- при наличии в напорной линии статического давления, вызывающего образование обратного потока в агрегате при его остановке, установка обратного клапана обязательна;
- для обеспечения бескавитационной работы агрегата всасывающий трубо-

провод должен быть герметичным, не иметь резких перегибов, подъёмов и, по возможности, коротким и прямым;

- всасывающий трубопровод, как правило, должен иметь непрерывный подъём к электронасосу не менее 1 см на 2 метра длины;

- диаметры напорного и всасывающего трубопроводов должны быть не менее диаметров соответствующих патрубков; если диаметр трубопровода больше диаметра патрубка, между ними устанавливается концентрический переход с углом конусности не более 100 на напорном трубопроводе и эксцентрический переход с углом конусности не более 150 – на всасывающем трубопроводе;

- в местах изменения диаметров всасывающего трубопровода следует также применять эксцентрические переходы;

- при установке фильтра на всасывающем трубопроводе, площадь его живого сечения должна быть в 3-4 раза больше площади всасывающего патрубка.

2.2.2 Эксплуатация должна производиться в соответствии с «Правилами технической эксплуатации электроустановок потребителями» и «Правилами техники безопасности при эксплуатации электроустановок потребителем».

2.2.3 Убедиться в бескавитационной работе агрегата. Расчёт минимального давления всасывания (подпора) рекомендуется в следующих случаях:

- при высокой температуре перекачиваемой жидкости;
- когда фактический расход значительно превышает расчётный;
- если вода забирается глубины;
- если вода всасывается через протяжённые трубопроводы;
- когда значительное сопротивление на входе (фильтры, клапаны и т.д.);
- при низком давлении в системе;

Для исключения кавитации необходимо убедиться, что давление на входе в насос больше минимального (по манометру перед всасывающим (входным) патрубком). В случае, если всасывание жидкости происходит из резервуара, установленного ниже уровня насоса, то максимальная высота подъёма рассчитывается по формуле:

$$H = P_b \times 10.2 - NPSH - H_f - H_v - H_s, \text{ где:}$$

$P_b$  (бар) – барометрическое давление (на уровне моря может быть принято 1 бар);

$NPSH$  (м) – параметр насоса, характеризующий всасывающую способность (может быть получен по кривой  $NPSH$  при максимальной подаче насоса);

$H_f$  (м) – суммарные гидравлические потери напора во всасывающем трубо-

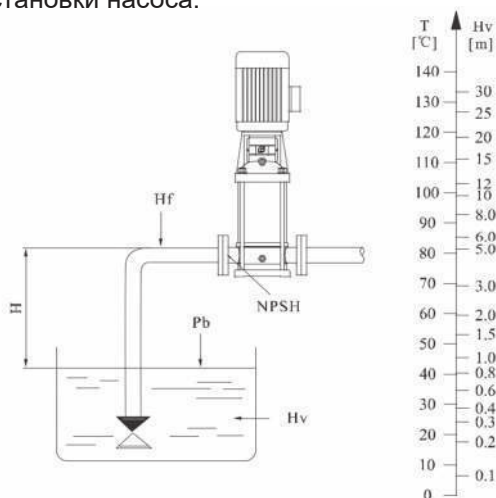


проводе при максимальной подаче насоса;

$H_v$  (м) – давление насыщенных паров жидкости (может быть получено по диаграмме давления насыщенных паров, где  $H_v$  зависит от температуры перекачиваемой жидкости  $T_{ж}$ );

$H_s$  (м) – запас = 0.5 столба жидкости;

Если рассчитанная величина  $H$  отрицательна, то уровень жидкости должен быть выше уровня установки насоса.



**Необходимо убедиться в том, что насос будет работать без кавитации**

### 2.3 Подготовка к работе

2.3.1 Монтаж и наладку электронасосного агрегата производить в соответствии с настоящим руководством по эксплуатации и технической документацией производителя двигателя.

2.3.2 После доставки агрегата на место установки необходимо освободить его от упаковки, убедиться в наличии заглушек на входном и выходном патрубках и сохранности консервационных и гарантийных пломб, проверить наличие эксплуатационной документации.

2.3.3 Удалить консервацию со всех наружных поверхностей насоса и протереть их ветошью, смоченной в керосине или уайт-спирите.

Расконсервация проточной части насоса не производится, если консервирующий состав не оказывает отрицательного влияния на перекачиваемый продукт.

2.3.4 Убедиться, что вал насоса вращается без заеданий (при опробовании в насосной части не должно быть посторонних предметов, льда и т.п.);

## 2.4 Монтаж

2.4.1 Установить агрегат на заранее подготовленный фундамент, выполненный в соответствии со строительными нормами.

2.4.2 Установить фундаментные болты в колодцы фундамента и залить колодцы быстрохватывающимся цементным раствором.

2.4.3 После затвердевания цементного раствора выставить агрегат по уровню с помощью прокладок горизонтально, залить раму раствором (при отсутствии заливки рамы необходимо принять меры по усилению жёсткости рамы).

2.4.4 Присоединить выходной и входной трубопроводы, при этом не допускается попадание посторонних предметов и грязи из трубопроводов в проточную часть насоса, это может привести к выходу его из строя.

2.4.5 Выходной и входной трубопроводы должны иметь отдельные опоры, чтобы исключить передачу нагрузок от трубопроводов на фланцы насосов. Отсутствие опор трубопроводов является нарушением правил эксплуатации насосного агрегата.

2.4.6 Допустимая непараллельность фланцев не должна быть более 0,15 мм на длине 100 мм.

Не допускать чрезмерного усилия при соединении фланцев насоса и трубопровода.

2.4.7 При агрегатировании насоса и привода заказчиком соблюдать требования п.2.4.6 настоящего руководства по эксплуатации.

Ответственность за гарантии и качество агрегата в данном случае несёт заказчик.

## 3. ИСПОЛЬЗОВАНИЕ АГРЕГАТА

### 3.1 Пуск агрегата

3.1.1 Запуск агрегата в работу производить в следующем порядке:

- осмотреть насос и двигатель;
- убедиться, что вал насоса проворачивается без заеданий;
- открыть задвижку на входном трубопроводе и закрыть на выходном;
- заполнить насос и входной трубопровод перекачивающей жидкостью,
- удалить из насоса воздух через выпускное отверстие в верхней крышке, не допускается работа насоса без заполнения его перекачиваемой жидкостью;
- включить двигатель согласно инструкции по эксплуатации электродвигателя, убедиться в правильном направлении вращения вала;

**Неправильное направление вращения вала приводит к быстрому изно-**

су колеса, значительно снижает КПД насоса и может привести к перегрузке электродвигателя.

- открыть кран у манометра и по показаниям прибора убедиться, что напор насоса соответствует напору закрытой задвижки (нулевой подаче);
- открыть задвижку на выходном трубопроводе и установить рабочий режим;

Допустимая утечка через торцевое уплотнение 0,03 л/ч.

### 3.2 Порядок контроля работоспособности агрегата

3.2.1 Периодически (не менее одного раза в сутки) следить за:

- показаниями приборов;
- герметичностью всех соединений;
- утечками через уплотнение вала;
- нагревом подшипниковых и сальниковых узлов насоса и электродвигателя. Резкие колебания стрелок приборов, повышенные шум и вибрация характеризуют ненормальную работу насоса (агрегата). При появлении посторонних нехарактерных звуков и(или)вибрации при работе, следует остановить насос до выяснения причин их появления.

### 3.3 Возможные неисправности и способы их устранения

3.3.1 Возможные неисправности в насосе, признаки, причины и способы их устранения приведены в таблице:

Наименование неисправности, внешнее проявление и дополнительные признаки	Вероятная причина	Способ устранения
1. Насос не обеспечивает требуемых параметров		
Давление при закрытой задвижке на выходе меньше, чем по характеристике	1. Обратное вращение вала 2. Насос не полностью залит жидкостью 3. Низкая частота вращения	1. Переключить фазы электродвигателя 2. Залить насос и трубопровод жидкостью 3. Отрегулировать частоту вращения
Мановакуумметр показывает разрежение	1. Загрязнение фильтра 2. Повышенная подача 3. Прикрыта задвижка на входе	1. Прочистить фильтр 2. Снизить подачу, уменьшить открытие задвижки на выходе 3. Полностью открыть задвижку на входе

Наименование неисправности, внешнее проявление и дополнительные признаки	Вероятная причина	Способ устранения
Колебания стрелки манометра и мановакуумметра	1. Попадание воздуха в насос через неплотности входного трубопровода	1. Проверить затяжку и цельность уплотнительных прокладок
Завышена потребляемая мощность	1. Повышена подача	1. Отрегулировать задвижкой на выходе
2. Повышенный шум и вибрация	1. Износ подшипников 2. Работа насоса в кавитационном режиме	1. Заменить подшипники 2. Установить параметры для выхода из кавитационного режима
3. Повышенный нагрев электродвигателя	1. Повышена подача	1. Отрегулировать задвижкой на выходе
4. Нагрев подшипников электродвигателя	1. Отсутствие или недостаток смазки 2. Некачественная смазка 3. Износ подшипников	1. Добавить смазку 2. Заменить смазку 3. Заменить подшипники

### 3.4 Меры безопасности при работе агрегата

3.4.1 Обслуживание агрегатов дистанционное, не требует постоянного присутствия обслуживающего персонала.

3.4.2 Требуется убедиться в заполнении всасывающего трубопровода и насосной части перекачиваемой жидкостью. Не допускается запуск насоса, не заполненного жидкостью.

- **3.4.3 КАТЕГОРИЧЕСКИ ЗАПРЕЩАЕТСЯ:**

- **Эксплуатация насосов (агрегатов) за пределами рабочего интервала характеристики при потреблении насосом мощности, превышающей номинальную мощность двигателя;**

- **Работа насоса без перекачиваемой жидкости;**

- **Устранять неисправности при работающем насосе (агрегате).**

3.4.4 Использовать средства (клапан с сеткой и т.п.) на входе в насос, исключающие попадание посторонних предметов в полость насоса;

3.4.5 Не допускается работа насоса с полностью закрытой задвижкой на выходе более 5 мин.

3.5.1 Остановка насоса (агрегата) может быть произведена оператором или

защитами двигателя.

### 3.5.2 Порядок остановки агрегата:

- закрыть задвижку на выходном трубопроводе;
- закрыть краны и вентили у контрольно-измерительных приборов;
- закрыть задвижку на входном трубопроводе;
- выключить электродвигатель. Насос и трубопровод при стоянке не должны оставаться заполненными водой, если температура в помещении ниже +1°C, иначе замёрзшая жидкость разрушит их.

### 3.5.3 Остановка агрегата в аварийном порядке производится:

- при повышении температуры подшипников;
- при кавитационном срыве работы насоса;
- при нарушении герметичности насоса и трубопроводов.

При аварийной остановке сначала отключить двигатель, а затем закрыть задвижку на выходном трубопроводе.

## 4. ТЕХНИЧЕСКОЕ ОБСЛУЖИВАНИЕ

4.1 Техническое обслуживание насоса производится только при его использовании. При этом необходимо:

- выполнить проверку направления вращения;
- проверить степень заполнения насоса жидкостью;
- спустить воздух;
- проверить наличие и количество утечек через торцевое уплотнение;
- протянуть резьбовые соединения;
- проверить соответствие требуемого напряжения по паспорту электродвигателя и электрической сети;
- проверить исправность подключаемой электрической сети;
- проверить работоспособность всех устройств электрической защиты;
- проверить правильность и надёжность соединения трубопроводов системы, в которой установлен насос;
- проверить исправность запорной арматуры на входе и выходе;
- проверить рабочее давление в системе (по манометру/датчику давления);
- проверить все элементы системы управления – убедиться в их исправной работе;
- если насос управляется при помощи реле давления, проверить стартовое давление и давление остановки;
- осмотр контактов в системе управления и в клеммной коробке на призна-

ки перегрева и КЗ;

- протянуть контакты;
- замерить межфазное напряжение до и после включения насоса;
- замерить силу тока по фазам при открытой и закрытой задвижке, чтобы убедиться, что она не достигает критического значения;
- выполнить контроль уровня шума агрегата;
- при наличии тавотниц (пресс-маслёнок) на электродвигателе каждые 5000 часов необходимо пополнить смазку подшипников (чрезмерное количество смазки может вывести двигатель из строя).

4.2 Во время работы агрегата необходимо постоянно следить за показаниями приборов, регистрирующих работу насоса в рабочей зоне и записывать в журнале следующие параметры:

- давление (разряжение) на входе в насос;
- давление на выходе из насоса;
- температуру воды на входе в насос;
- напряжения по фазам питающей сети электродвигателя;
- токи по фазам питающей сети электродвигателя;
- число часов работы насоса.

## 5. ТРАНСПОРТИРОВАНИЕ, ХРАНЕНИЕ И УТИЛИЗАЦИЯ

5.1 Насосы (агрегаты) могут транспортироваться всеми видами транспорта при соблюдении правил перевозки для каждого вида транспорта.

5.2 Условия транспортирования агрегата в части воздействия климатических факторов – 6(ОЖ2) ГОСТ 15150-69, в части воздействия механических факторов – Ж по ГОСТ 23170-78.

5.3 Хранение в условиях 2(С) ГОСТ 15150-69.

5.4 При хранении агрегата свыше 3-х лет (по истечении срока действия консервации) следует произвести анализ состояния консервации, при необходимости, произвести переконсервацию в соответствии с ГОСТ 9.014-78.

5.6 Строповка насоса и агрегата должна осуществляться согласно схеме приведённой в приложении Б.

5.6 Насос не представляет опасности для жизни, здоровья людей и окружающей среды. Он не имеет в своей конструкции каких-либо химических, биологических и радиоактивных элементов, которые могли бы принести ущерб здоровью людей или окружающей среде.

5.7 Утилизацию насосов (агрегатов) производить любым доступным мето-

дом.

5.8 Конструкция насосов не содержит драгоценных металлов.

5.9. Соблюдать меры предосторожности при транспортировке насоса с торцевым уплотнением для предотвращения выхода его из строя из-за внешнего воздействия.

## **6. ГАРАНТИИ ИЗГОТОВИТЕЛЯ, РЕСУРСЫ И СРОКИ СЛУЖБЫ**

6.1 Завод - изготовитель гарантирует:

- надёжную и безаварийную работу агрегата в рабочем интервале характеристики агрегата при соблюдении потребителем правил монтажа, технического обслуживания и эксплуатации, а также соблюдении условий транспортирования и хранения;

- устранение дефектов и замену деталей, вышедших из строя по вине производителя в течении гарантийного срока, за исключением случаев, когда дефекты и поломки произошли по вине потребителя или вследствие неправильного транспортирования, хранения и монтажа, а также когда дефекты и поломки произошли из-за неправильной эксплуатации насоса или насосного агрегата.

6.2 Гарантийный срок насоса, агрегата электронасосного составляет 24 месяца с момента ввода в эксплуатацию, но не более 36 месяцев с даты выпуска. Дата выпуска указана в пункте 7.2.

6.3 Гарантии на комплектующие, входящие в состав электронасоса, (торцевое уплотнение, электродвигатель) согласно НТД завода-изготовителя.

6.4 За неправильность выбора агрегата изготовитель ответственности не несёт.

6.6 Гарантия прекращается в случае:

6.6.1 Разборки или ремонта электронасоса потребителем (нарушение гарантийных пломб);

6.6.2 Наличия механических повреждений корпуса электронасоса или электродвигателя;

6.6.3 Отсутствия настоящего паспорта на насос, заполненного изготовителем;

6.6.4 Эксплуатации за пределами рабочей зоны, рекомендованной в приложении А или в таблице характеристик насоса в п. 1.2.1;

6.6.5 Попадания посторонних предметов в насосную часть;

6.6.6 Нарушения правил эксплуатации, транспортировки, монтажа и хранения электродвигателя;

6.6.7 Использование насоса не по назначению (см. раздел 1.1);

6.6.8 Выхода из строя торцевого уплотнения, вызванного нарушением правил его эксплуатации (механическое воздействие, абразив, работа без воды и т.п.).

6.6.9 Работы в условии, допускающих возникновение кавитации, а также при наличии износа рабочего колеса, характерного для работы в режиме кавитации.

Приведённые выше гарантийные обязательства не предусматривают ответственности за любые прямые или косвенные убытки, потерю прибыли или другой ущерб.

6.7 Доставка к месту гарантийного обслуживания осуществляется за счёт потребителя.

6.8 Показатели надёжности электронасосов; средняя наработка на отказ - не менее 7500 часов; установленная безотказная наработка - 6000 часов; установленный ресурс до списания - 24000 часов; средний ресурс до списания - 32000 часов.

6.9 Срок службы насоса не менее 5 лет.

6.10 Специальные условия реализации не установлены.

6.11 Организация, уполномоченная принимать претензии:

на территории Российской Федерации: ООО "Элком", юридический и фактический адрес: 192102, Российская Федерация, г. Санкт-Петербург, ул. Витебская Сортировочная, д. 34, лит. И, оф. 38, ИНН 7804079187;

на территории Республики Казахстан: ТОО "ESQ" (ЭСКью), юридический и фактический адрес: 050016, Республика Казахстан, г. Алматы, Жетысуский р-н, пр-кт Райымбека, д.165А, оф. №7, БИН: 130340004396;

на территории Киргизской Республики: ОсОО "ЭСКью", юридический и фактический адрес: 724327, Киргизская Республика, Чуйская обл., Аламудунский р-н, с. Пригородное, ул. Сибирская, д.113, ИНН 02710202110387.



# ПРИЛОЖЕНИЕ А (справочное)

Характеристики насосов в соответствии с ГОСТ ISO 9906-2015 при частоте вращения 2900 об./мин на воде плотностью 1000 кг/м<sup>3</sup> в допуске-мом диапазоне подач

График характеристики "QH".  
Графики указанные выделенными линиями, показывают рабочий диапазон эксплуатации с оптимальным КПД

Количество ступеней

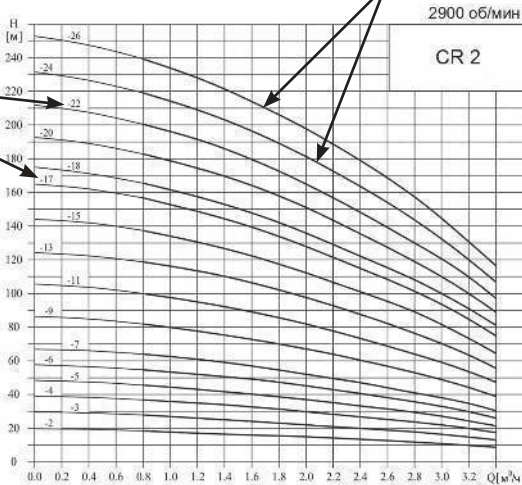


График характеристики КПД насоса

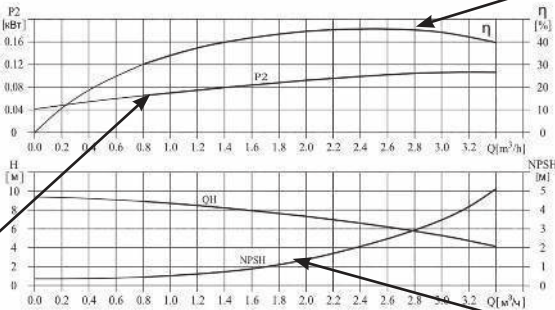
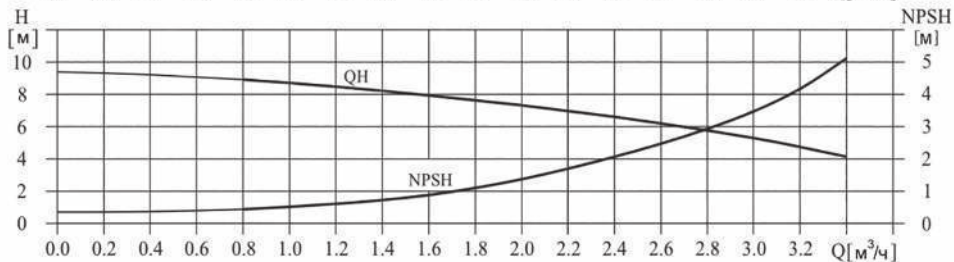
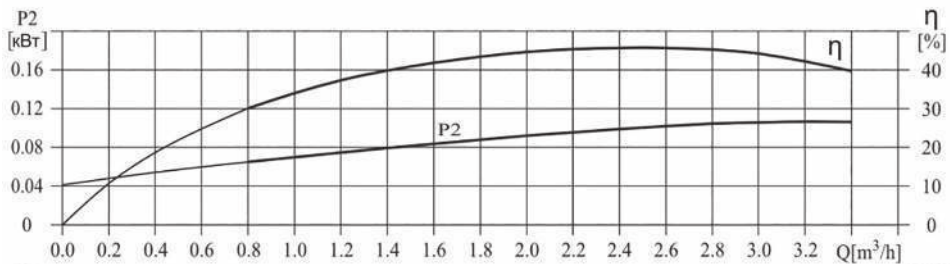
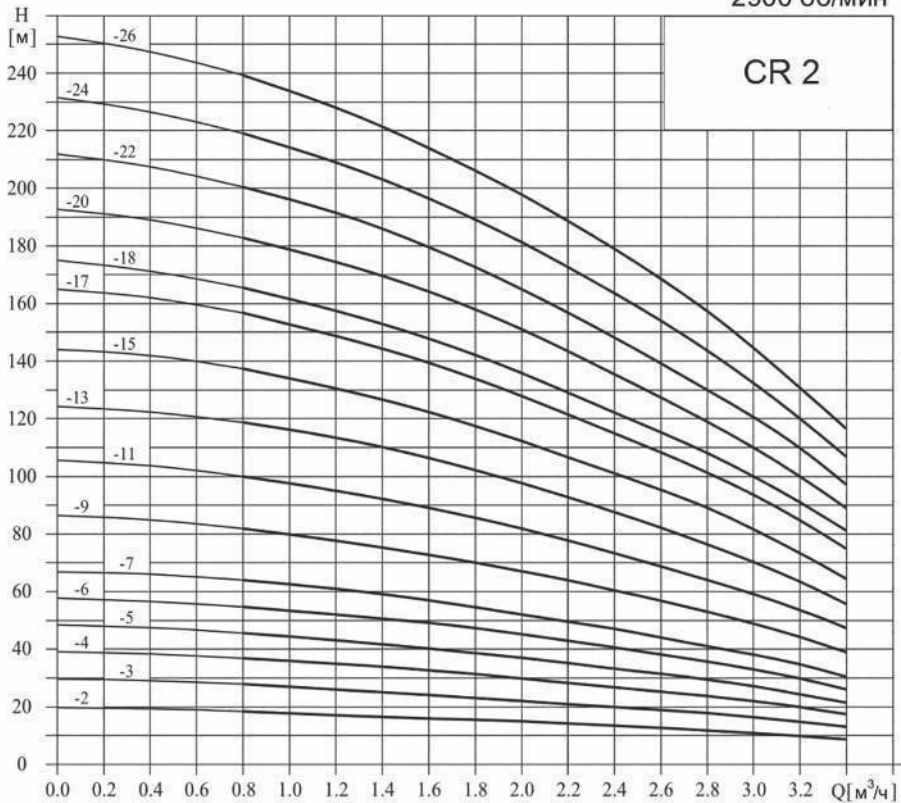


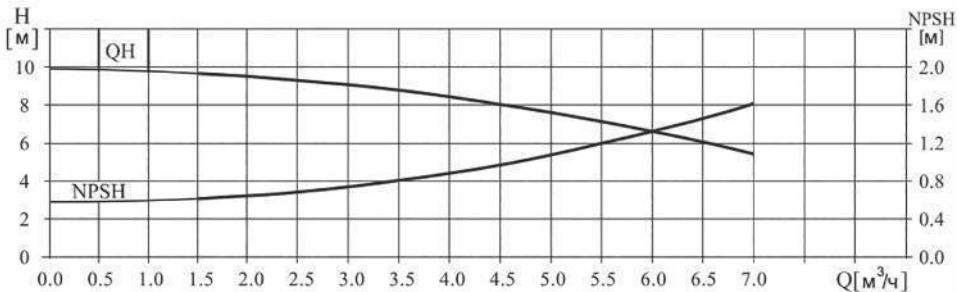
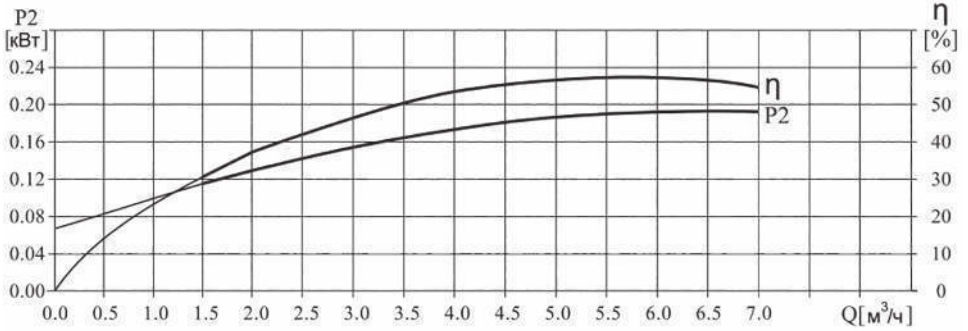
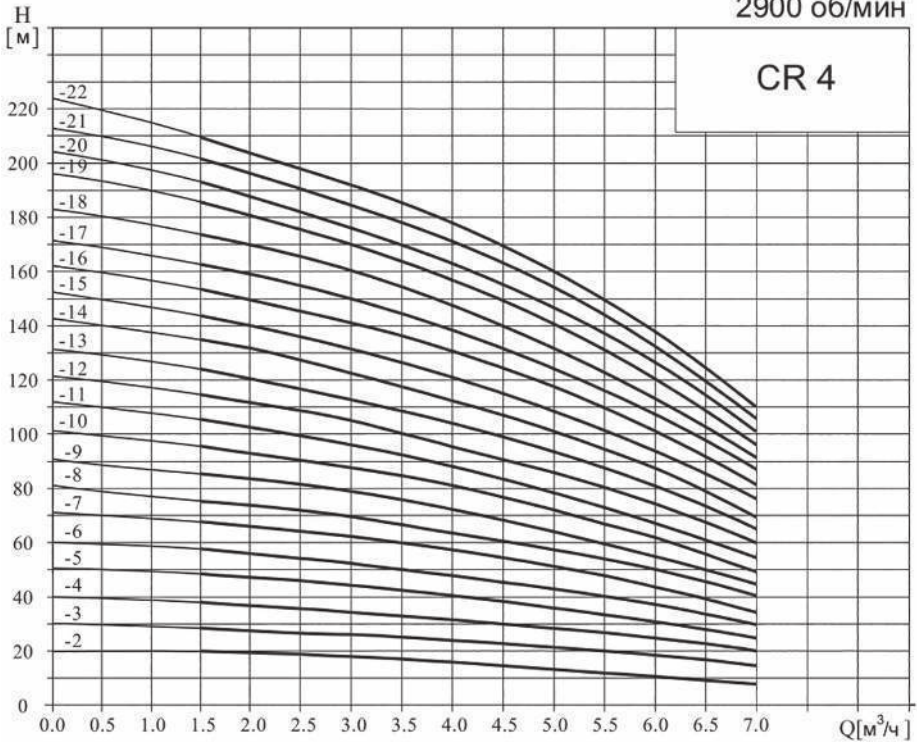
График характеристики мощности, показывает мощность каждой ступени насоса

График характеристики NPSH

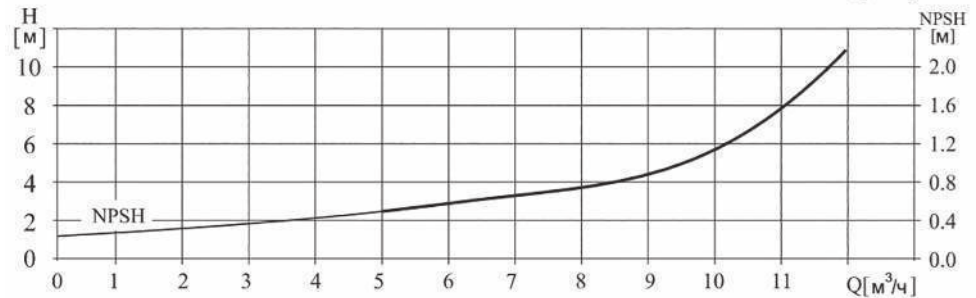
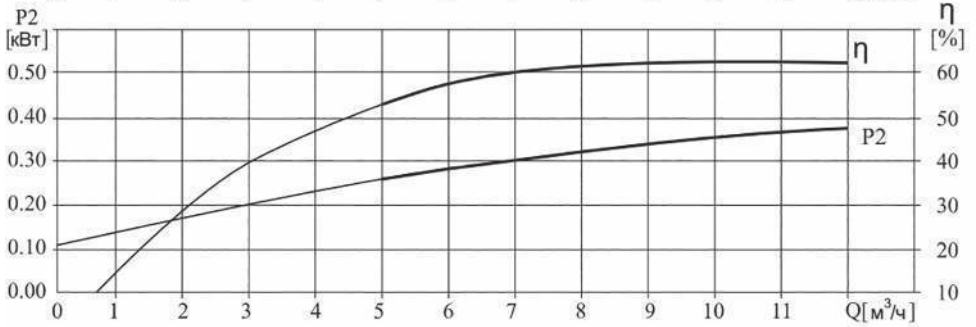
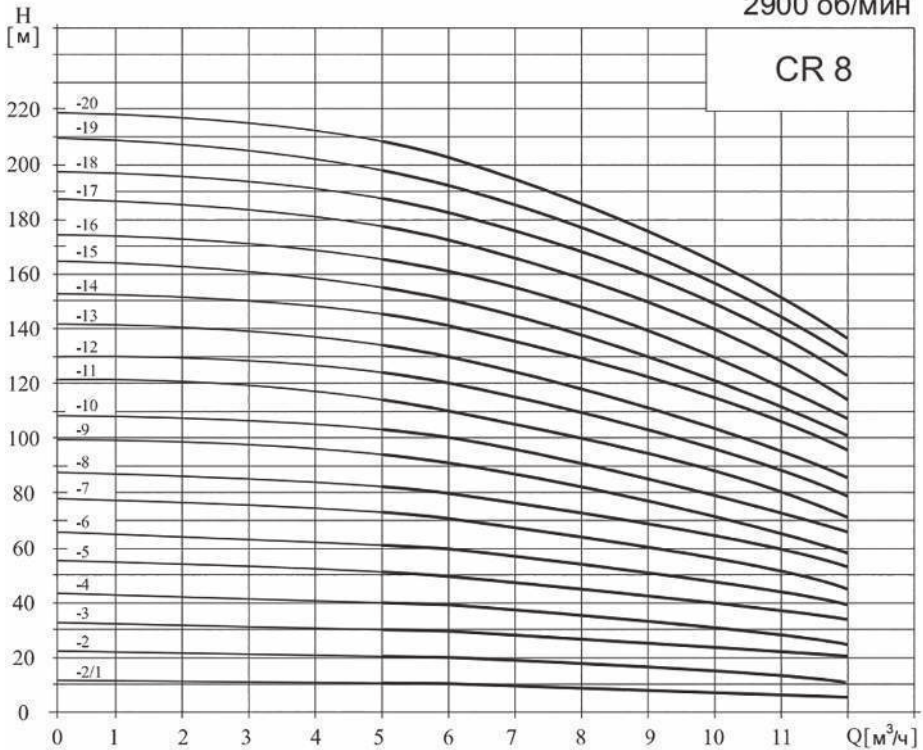
CR 2



CR 4

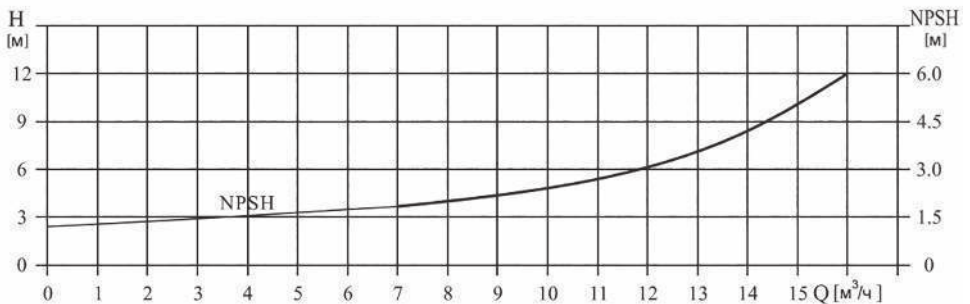
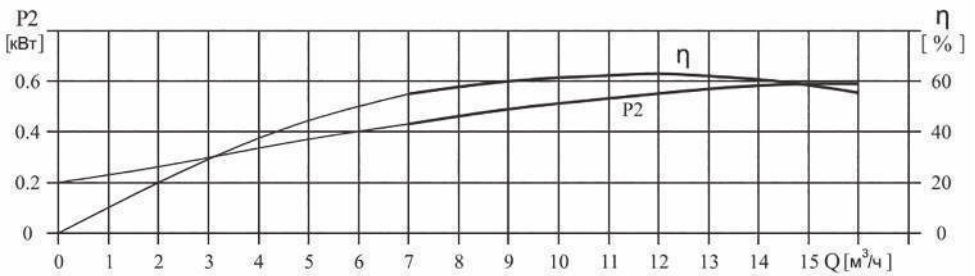
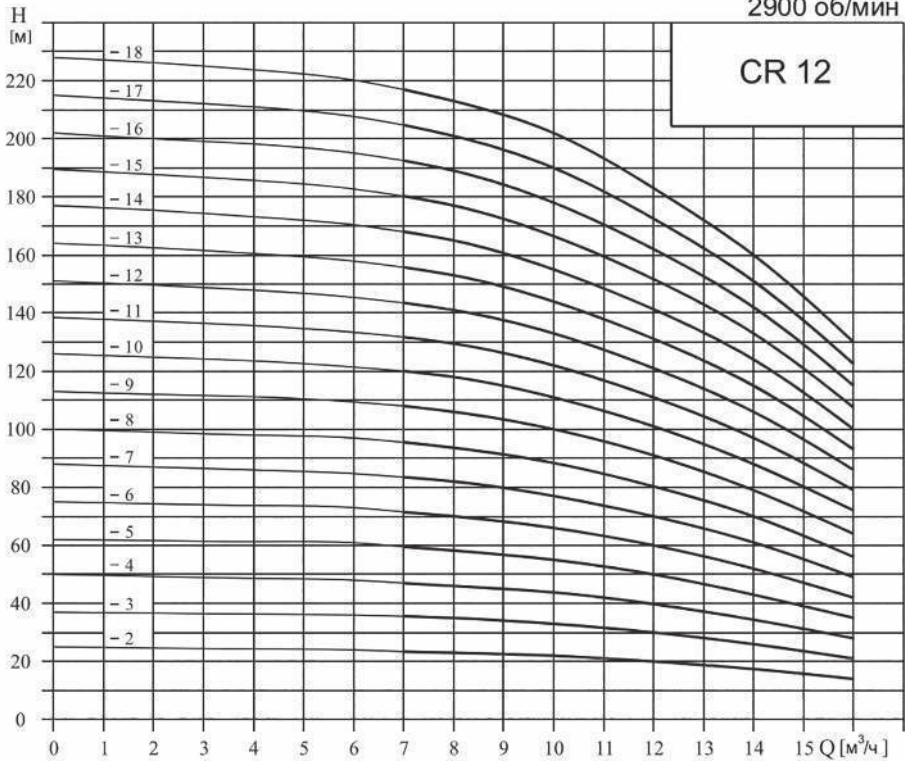


2900 об/мин

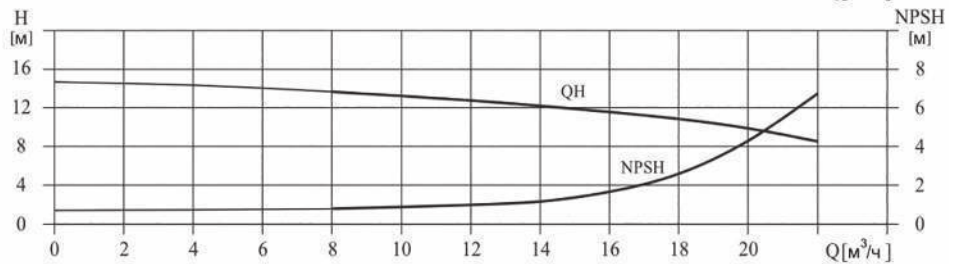
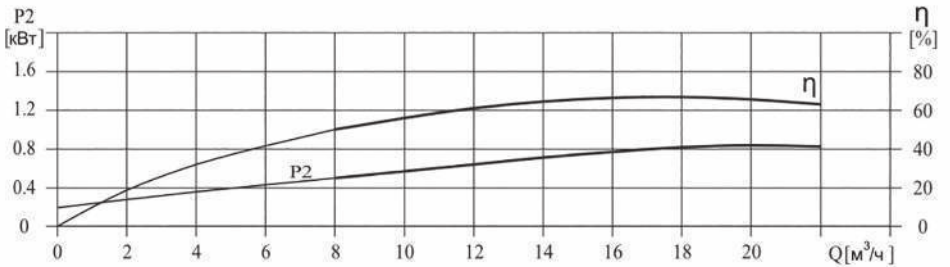
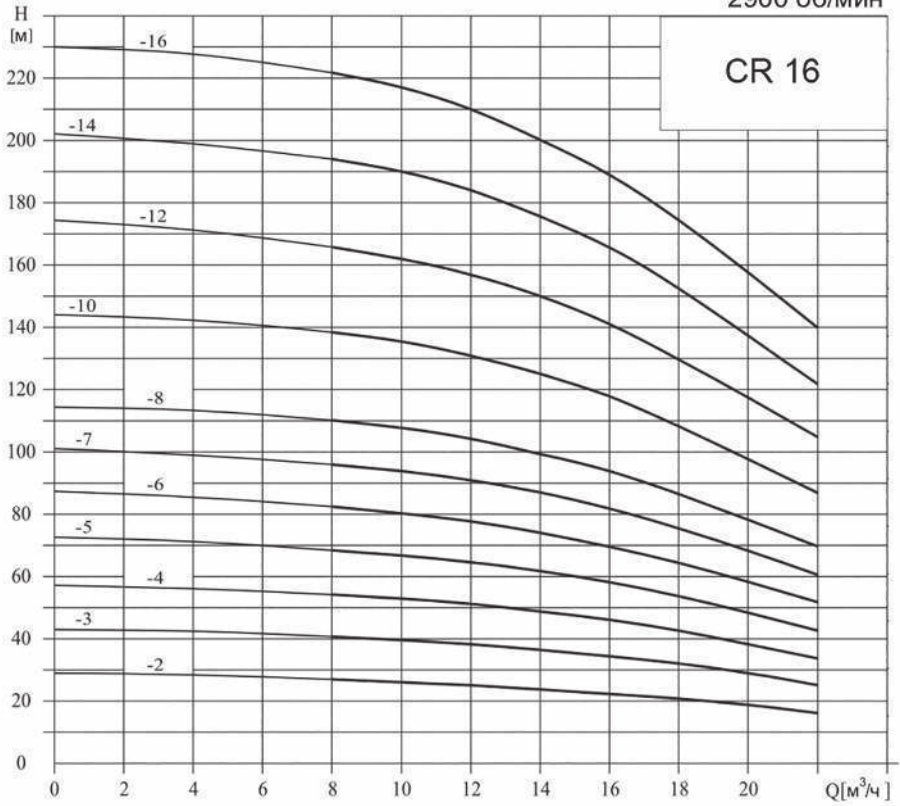


2900 об/мин

CR 12

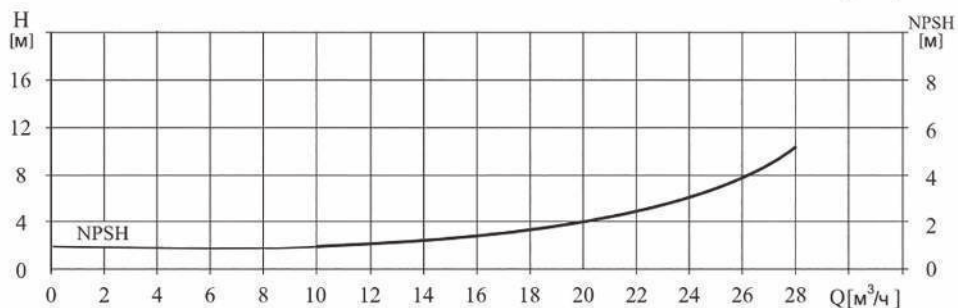
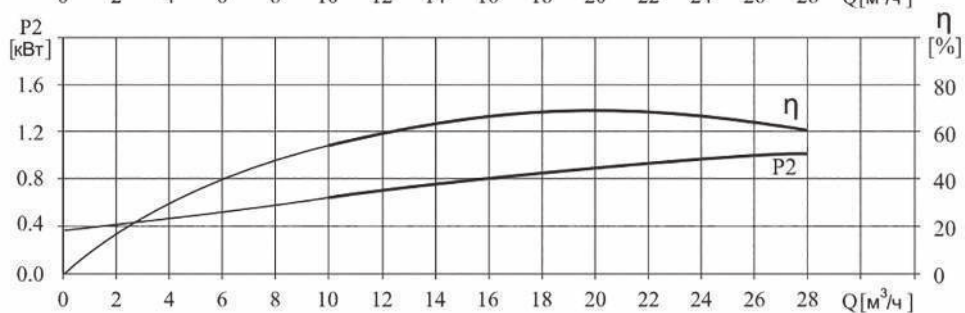
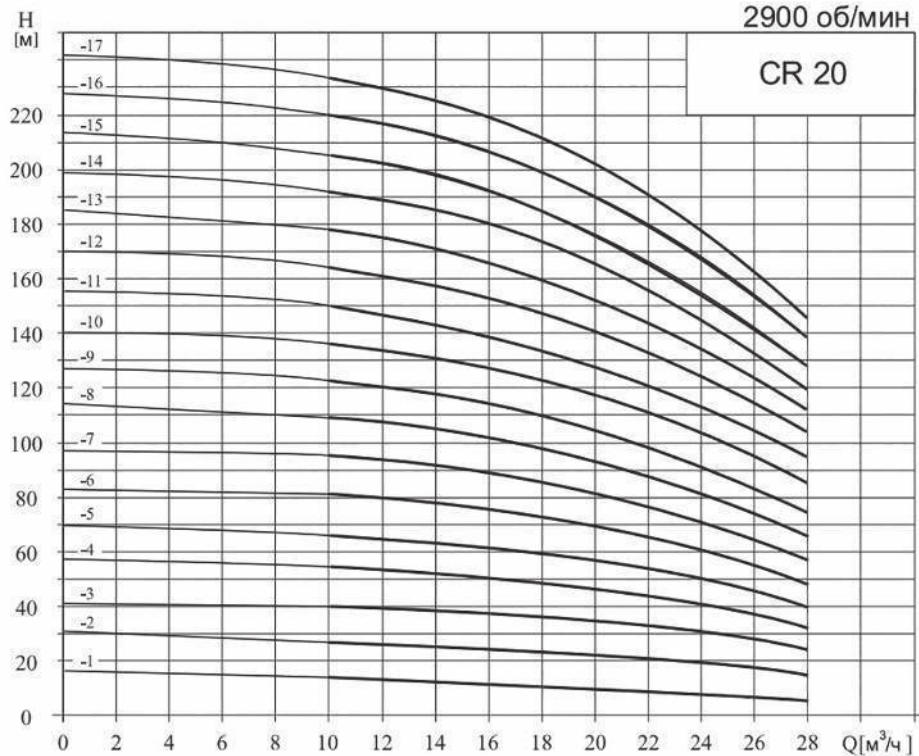


2900 об/мин



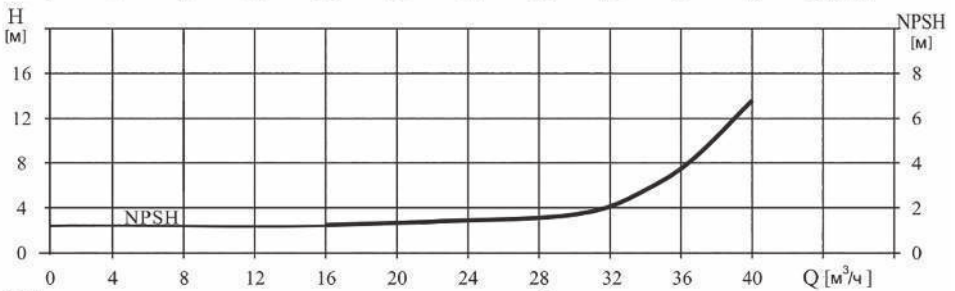
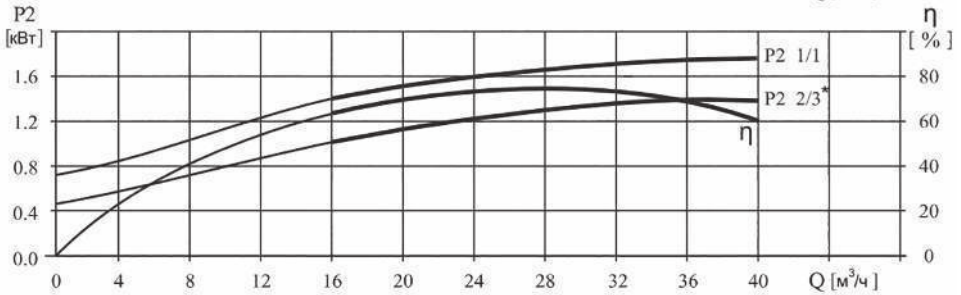
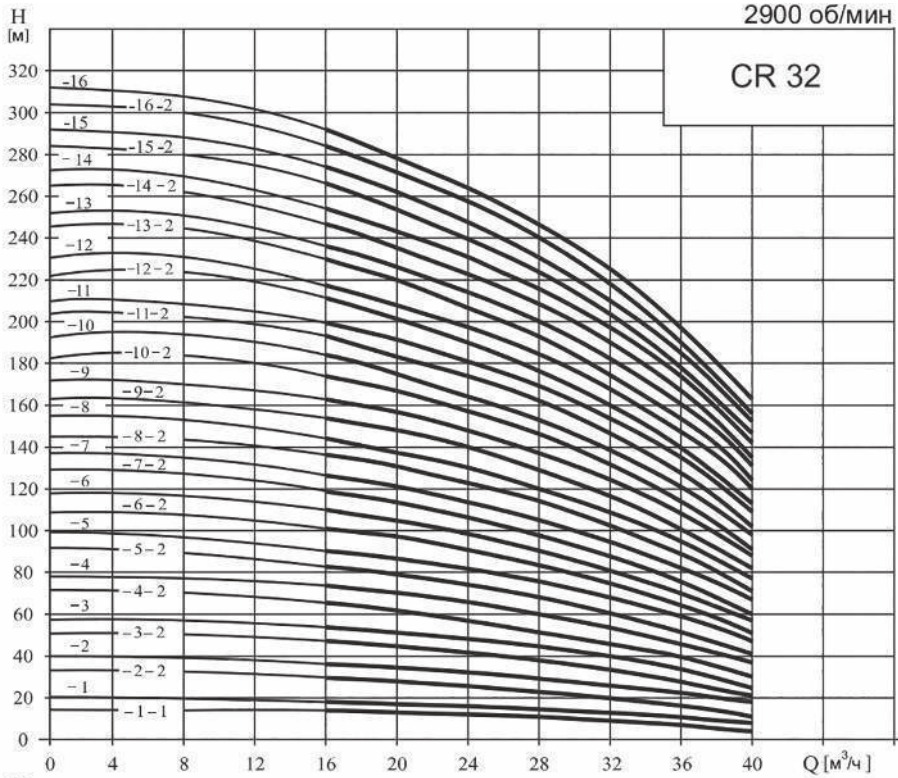
2900 об/мин

CR 20



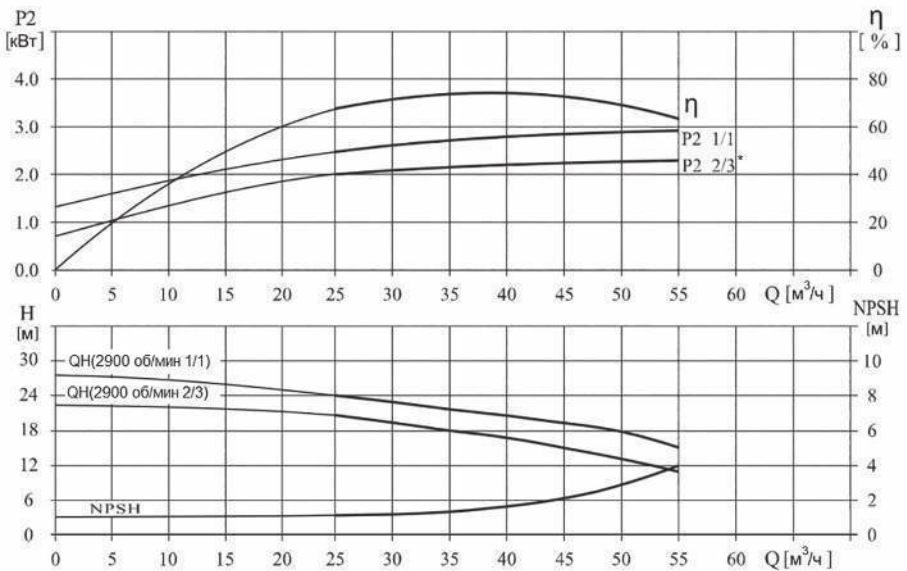
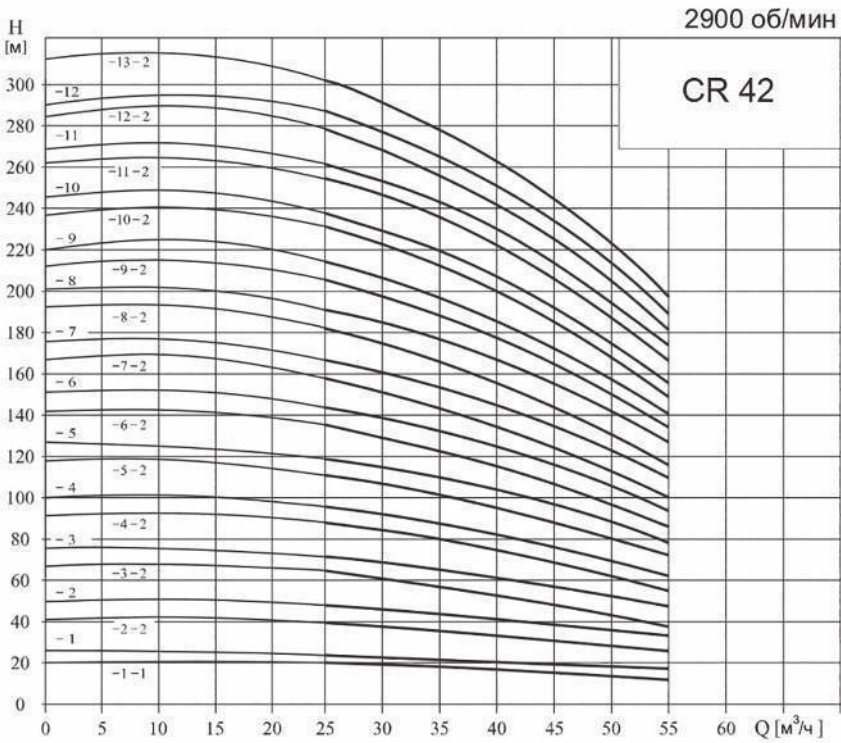
2900 об/мин

CR 32

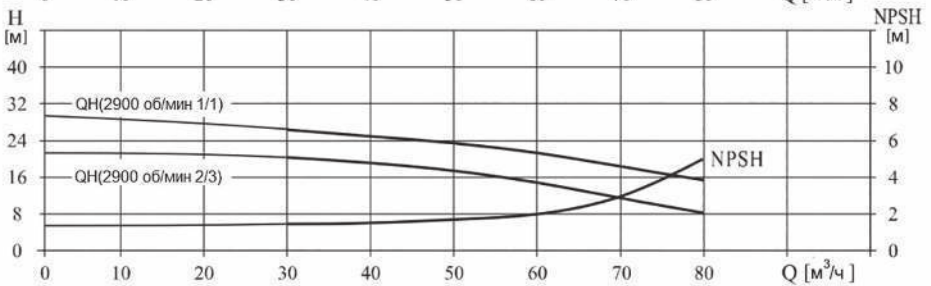
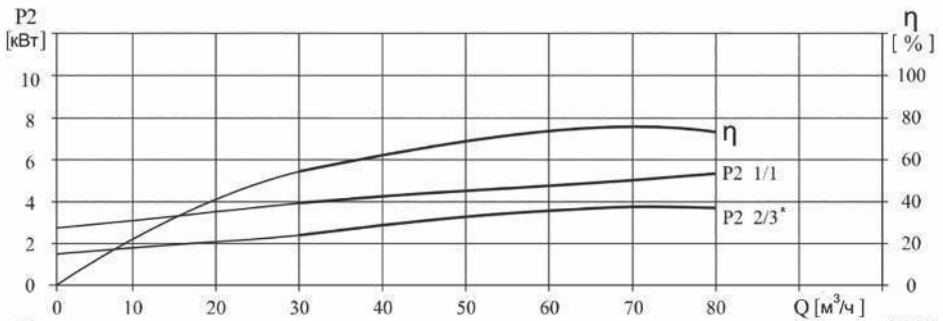
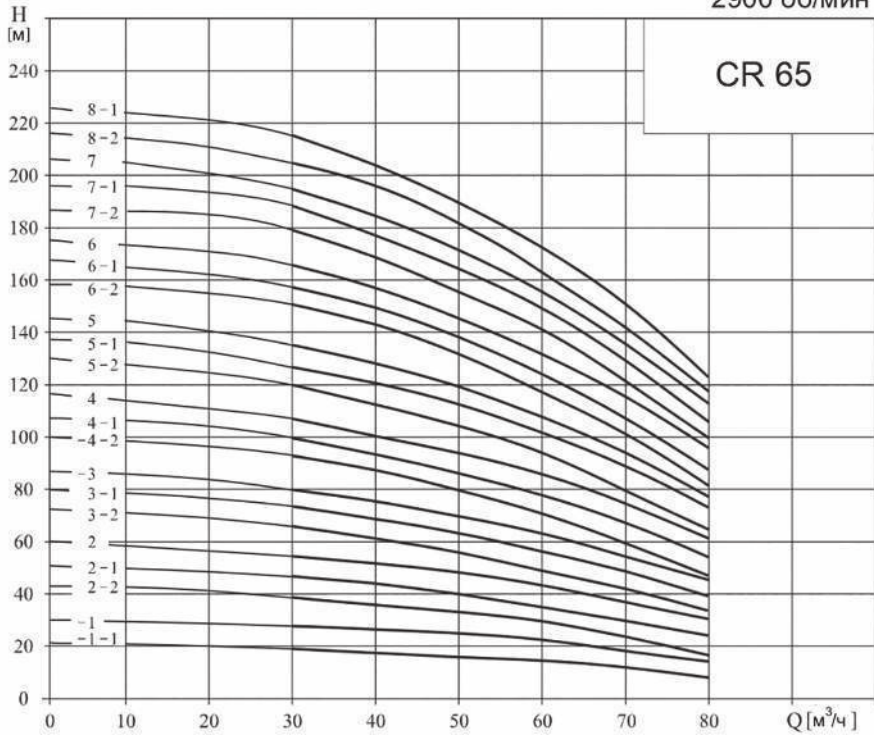


\* Мощность ступени с уменьшенным диаметром рабочего колеса



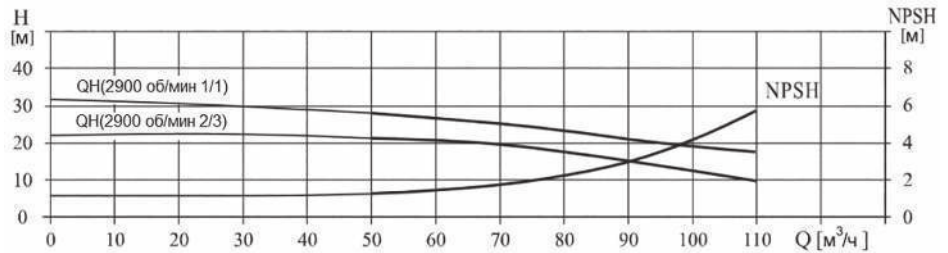
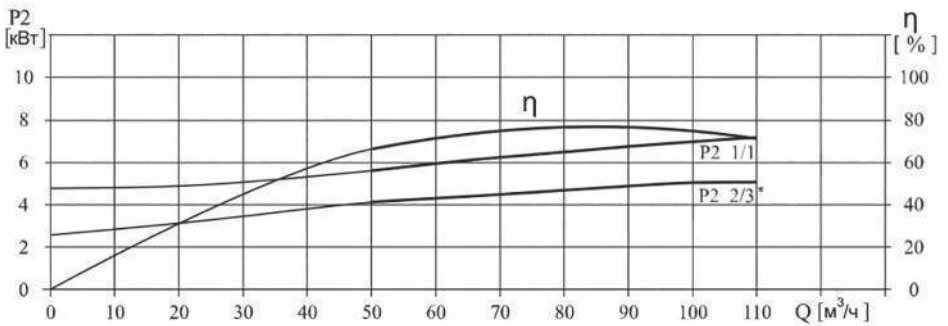
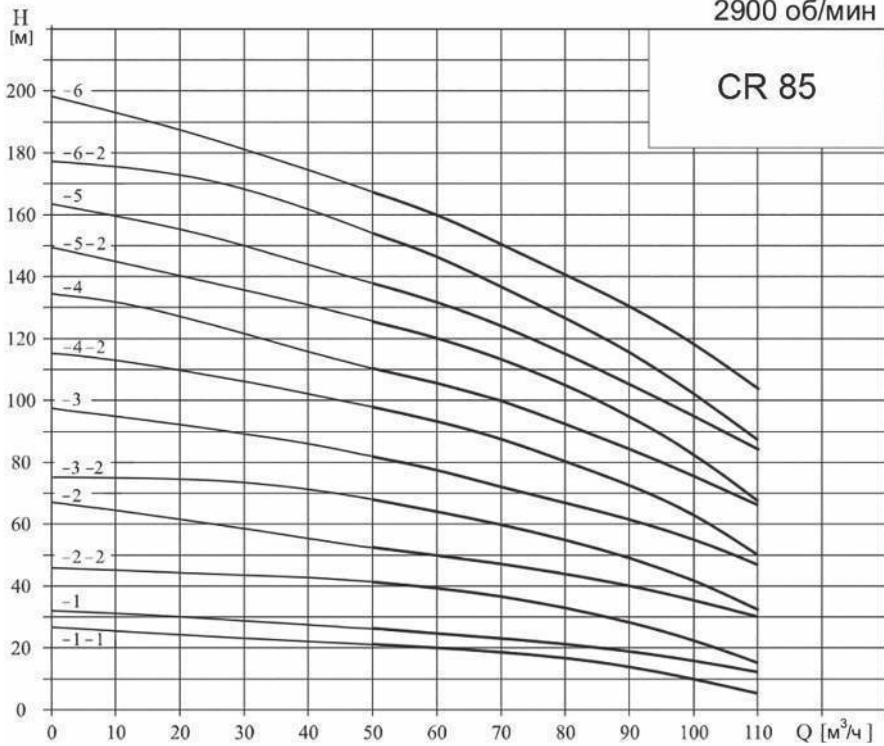


2900 об/мин



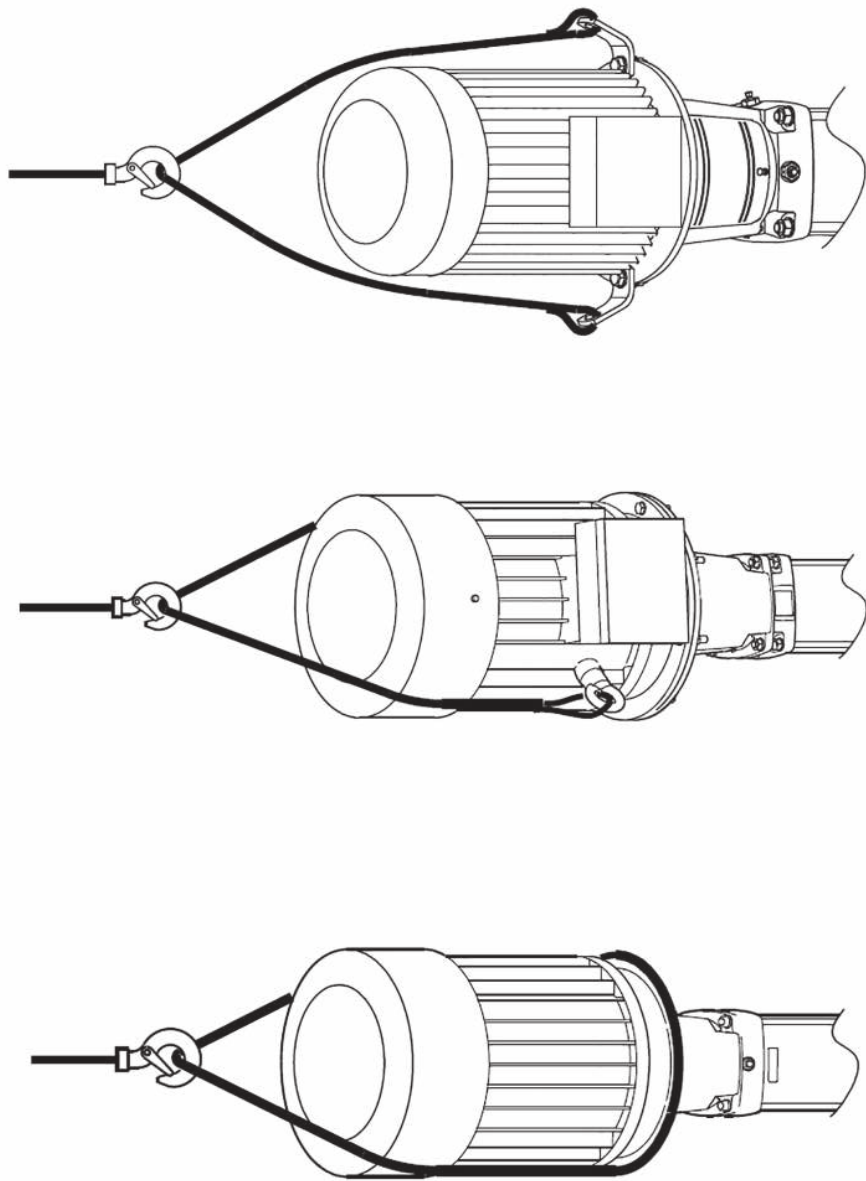
\* Мощность ступени с уменьшенным диаметром рабочего колеса

2900 об/мин



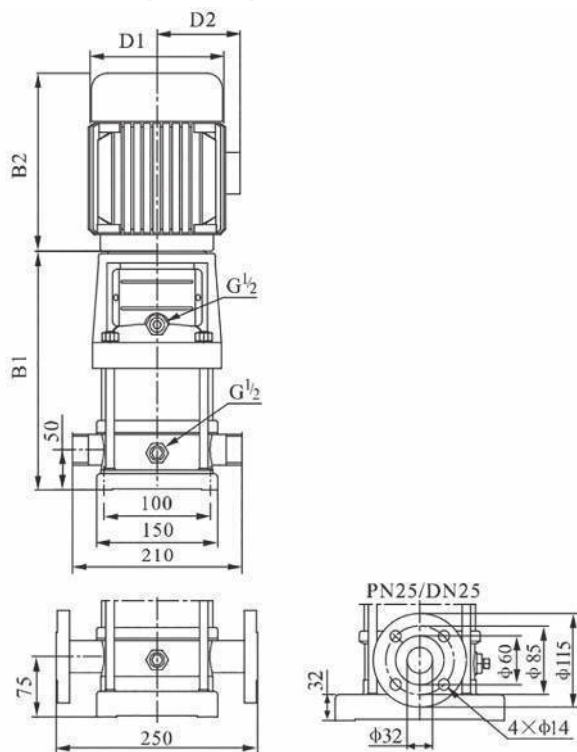
\* Мощность ступени с уменьшенным диаметром рабочего колеса

ПРИЛОЖЕНИЕ Б. СХЕМА СТРОПОВКИ НАСОСА



Угол между стропами 60°...90°

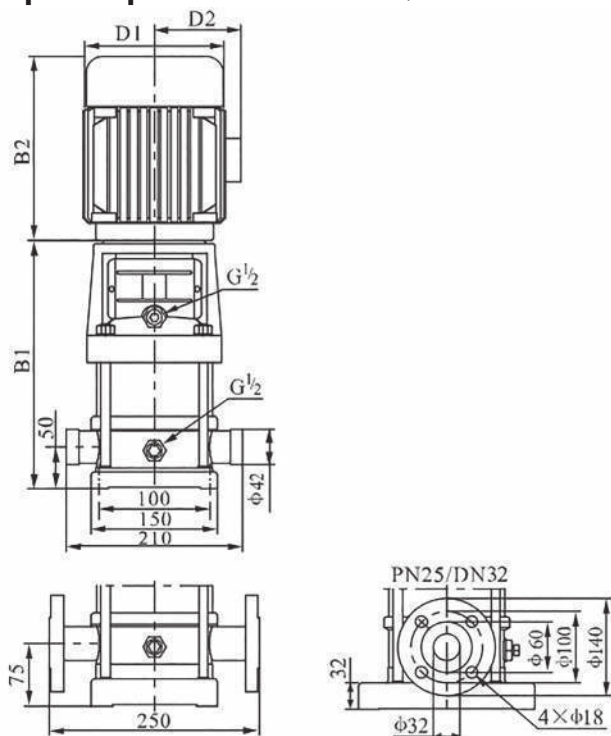
# ПРИЛОЖЕНИЕ В. Габаритные, установочные и присоединительные размеры насосов ESQ типа «CR2»



Типоразмер насоса	Размер, мм					Масса*, кг
	B1	B2*	B1+B2	D1	D2*	
CR 2-2	258	210	468	148	117	20
CR 2-3	276	210	486	148	117	20
CR 2-4	294	210	504	148	117	22
CR 2-5	312	210	522	148	117	23
CR 2-6	340	245	585	170	142	26
CR 2-7	358	245	603	170	142	26
CR 2-9	394	245	639	170	142	28
CR 2-11	430	245	675	170	142	29
CR 2-13	476	290	766	190	155	35
CR 2-15	512	290	802	190	155	36
CR 2-18	566	290	856	190	155	41
CR 2-22	638	290	928	190	155	42
CR 2-26	720	315	1035	197	165	52

\* - зависит от применяемой марки электродвигателя

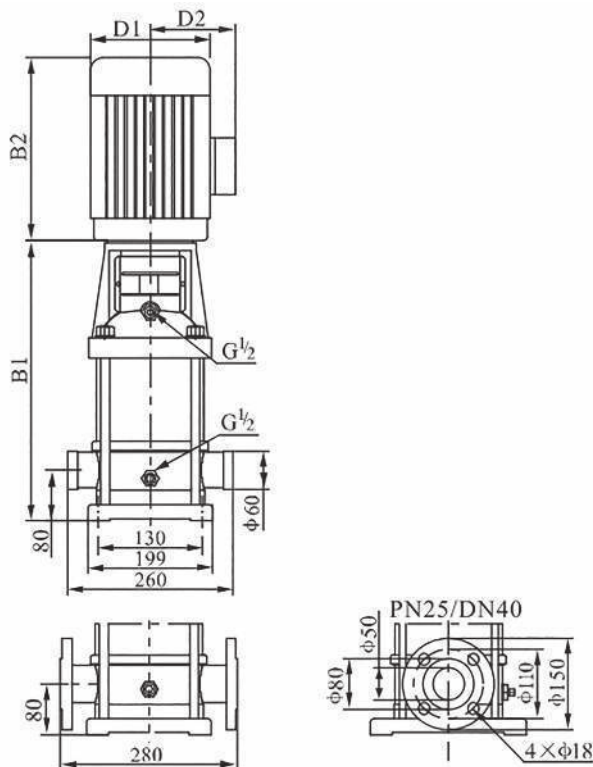
## Габаритные, установочные и присоединительные размеры насосов ESQ типа «CR4»



Типоразмер насоса	Размер, мм					Масса*, кг
	B1	B2*	B1+B2	D1	D2*	
CR 4-2	276	225	501	148	117	21
CR 4-3	303	225	528	148	117	22
CR 4-4	340	245	585	170	142	25
CR 4-5	367	245	612	170	142	27
CR 4-6	394	245	639	170	142	27
CR 4-7	431	290	721	190	155	33
CR 4-8	458	290	748	190	155	33
CR 4-10	512	290	802	190	155	37
CR 4-12	566	290	856	190	155	38
CR 4-14	630	345	975	197	165	46
CR 4-16	684	345	1029	197	165	48
CR 4-19	765	355	1120	230	188	57
CR 4-22	846	355	1201	230	188	59

\* - зависит от применяемой марки электродвигателя

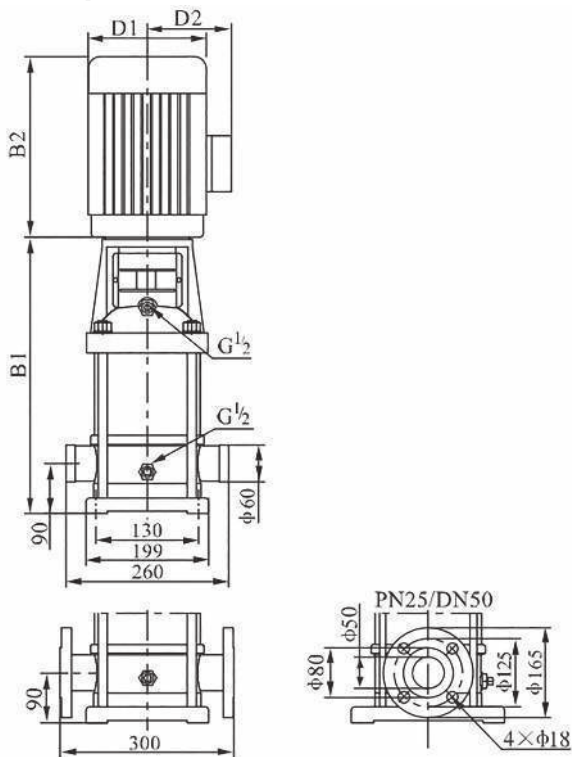
## Габаритные, установочные и присоединительные размеры насосов ESQ типа «CR8»



Типоразмер насоса	Размер, мм					Масса*, кг
	B1	B2*	B1+B2	D1	D2*	
CR 8-2	347	245	592	170	142	32
CR 8-3	377	245	622	170	142	34
CR 8-4	417	290	707	190	155	40
CR 8-5	447	290	737	190	155	44
CR 8-6	477	290	767	190	155	45
CR 8-8	547	315	862	197	165	53
CR 8-10	607	335	942	230	188	64
CR 8-12	667	335	1002	230	188	66
CR 8-14	747	430	1177	260	208	81
CR 8-16	807	430	1237	260	208	84
CR 8-18	867	430	1297	260	208	93
CR 8-20	927	430	1357	260	208	94

\* - зависит от применяемой марки электродвигателя

## Габаритные, установочные и присоединительные размеры насосов ESQ типа «CR12»

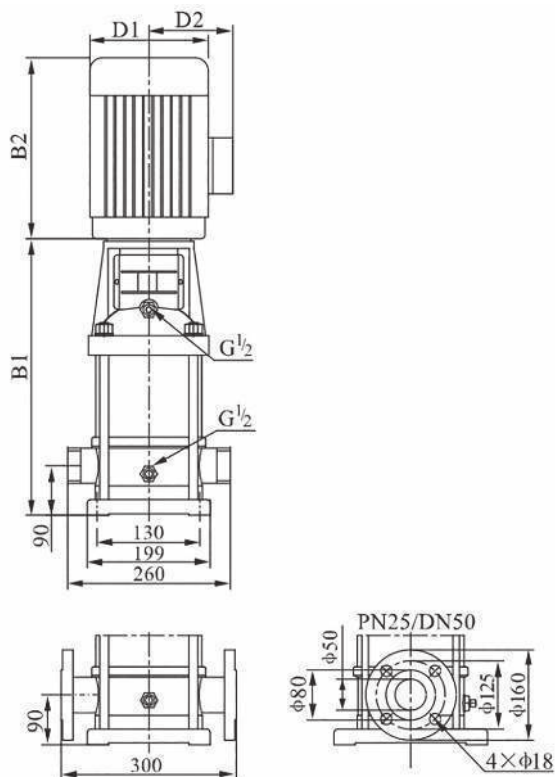


Типоразмер насоса	Размер, мм					Масса*, кг
	B1	B2*	B1+B2	D1	D2*	
CR 12-2	367	290	657	190	155	39
CR 12-3	397	290	687	190	155	43
CR 12-4	437	345	782	197	165	51
CR 12-5	467	345	812	197	165	53
CR 12-6	497	355	852	230	188	61
CR 12-7	547	390	937	260	208	73
CR 12-8	577	390	967	260	208	74
CR 12-9	607	390	997	260	208	76
CR 12-10	637	390	1027	260	208	83
CR 12-12	697	390	1087	260	208	87
CR 12-14	845	500	1345	330	255	157
CR 12-16	905	500	1405	330	255	161
CR 12-18	965	500	1465	330	255	164

\* - зависит от применяемой марки электродвигателя



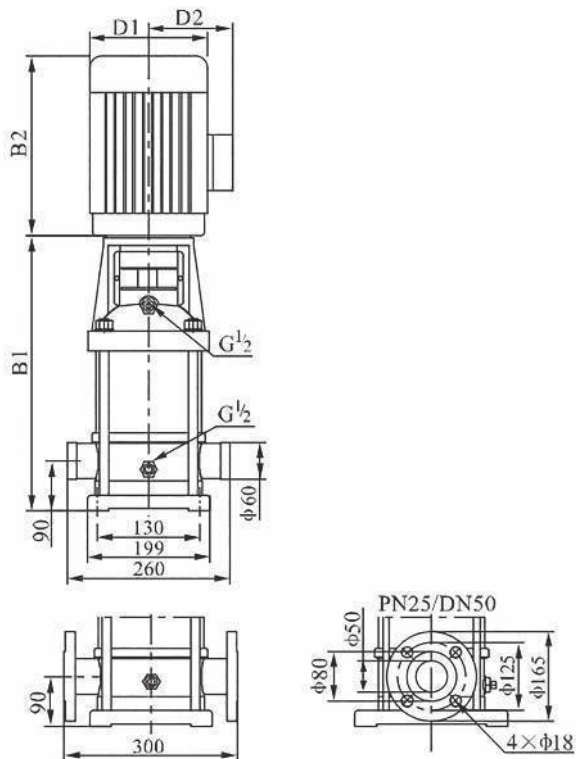
## Габаритные, установочные и присоединительные размеры насосов ESQ типа «CR16»



Типоразмер насоса	Размер, мм					Масса*, кг
	B1	B2*	B1+B2	D1	D2*	
CR 16-2	397	290	687	190	155	42
CR 16-3	452	315	767	197	165	50
CR 16-4	497	335	832	230	188	59
CR 16-5	562	430	992	260	208	76
CR 16-6	607	430	1037	260	208	77
CR 16-7	652	430	1082	260	208	84
CR 16-8	697	430	1127	260	208	86
CR 16-10	875	490	1365	330	255	158
CR 16-12	965	490	1455	330	255	161
CR 16-14	1055	490	1545	330	255	174
CR 16-16	1145	490	1635	330	255	178

\* - зависит от применяемой марки электродвигателя

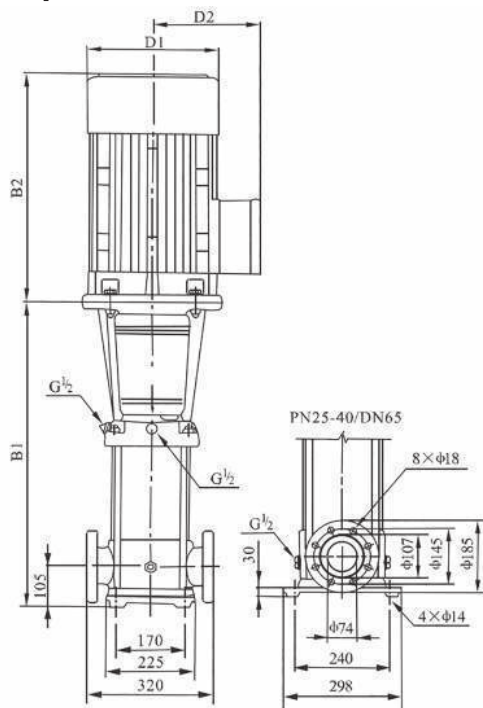
## Габаритные, установочные и присоединительные размеры насосов ESQ типа «CR20»



Типоразмер насоса	Размер, мм					Масса*, кг
	B1	B2*	B1+B2	D1	D2*	
CR 20-1	387	245	632	170	142	33
CR 20-2	397	290	687	190	155	42
CR 20-3	452	355	807	230	188	58
CR 20-4	517	390	907	260	208	74
CR 20-5	562	390	952	260	208	76
CR 20-6	607	390	997	260	208	82
CR 20-7	652	390	1042	260	208	84
CR 20-8	785	500	1285	330	255	153
CR 20-10	875	500	1375	330	255	157
CR 20-12	965	500	1465	330	255	170
CR 20-14	1055	500	1555	330	255	172
CR 20-17	1190	550	1740	330	255	195

\* - зависит от применяемой марки электродвигателя

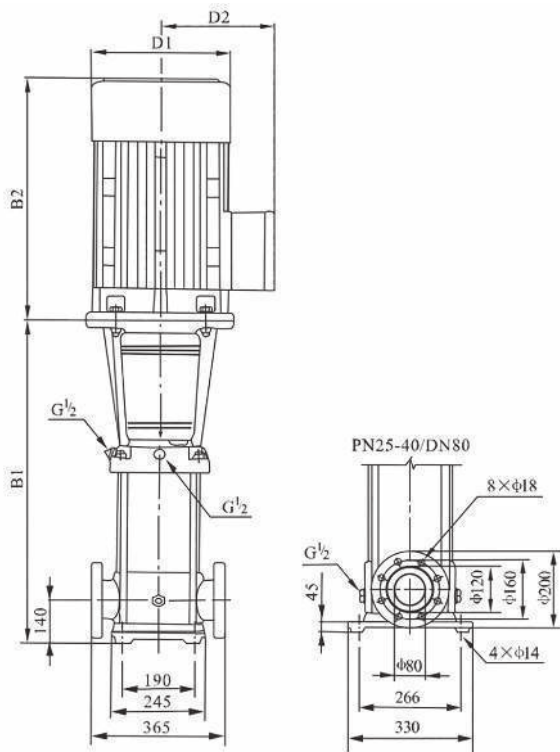
## Габаритные, установочные и присоединительные размеры насосов ESQ типа «CR32»



Типоразмер насоса	Размер, мм					Масса*, кг
	B1	B2*	B1+B2	D1	D2*	
CR 32-1-1/CR 32-1	505	290	795	190	155	64/68
CR 32-2-2/CR 32-2	575	345/355	920/930	197/230	165/180	77/85
CR 32-3-2/CR 32-3	645	390	1035	260	208	100
CR 32-4-2/CR 32-4	715	390	1105	260	208	109
CR 32-5-2/CR 32-5	890	500	1390	330	255	181
CR 32-6-2/CR 32-6	960	500	1460	330	255	185
CR 32-7-2/CR 32-7	1030	500	1530	330	255	199
CR 32-8-2/CR 32-8	1100	500	1600	330	255	203
CR 32-9-2/CR 32-9	1170	550	1720	330	255	222
CR 32-10-2/CR 32-10	1240	550	1790	330	255	227
CR 32-11-2/CR 32-11	1310	575	1885	360	285	272
CR 32-12-2/CR 32-12	1380	575	1955	360	285	276
CR 32-13-2/CR 32-13	1450	650	2100	400	310	337
CR 32-14-2/CR 32-14	1520	650	2170	400	310	341
CR 32-15-2/CR 32-15	1590	650	2240	400	310	345
CR 32-16-2/CR 32-16	1660	650	2310	400	310	350

\* - зависит от применяемой марки электродвигателя

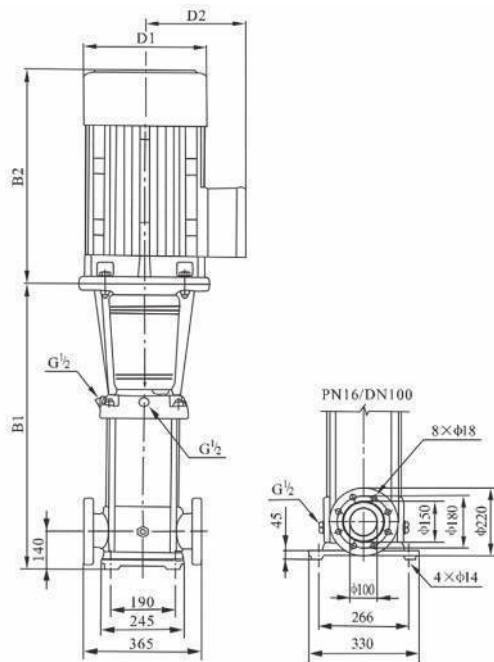
## Габаритные, установочные и присоединительные размеры насосов ESQ типа «CR42»



Типоразмер насоса	Размер, мм					Масса*, кг
	B1	B2*	B1+B2	D1	D2*	
CR 42-1-1/CR 42-1	561	315/335	876/896	197/230	165/188	83/90
CR 42-2-2/CR 42-2	641	430	1071	260	208	105/110
CR 42-3-2/CR 42-3	826	490	1316	330	255	183
CR 42-4-2/CR 42-4	906	490	1396	330	255	197
CR 42-5-2/CR 42-5	986	550	1536	330	255	221
CR 42-6-2/CR 42-6	1066	590	1656	360	285	261
CR 42-7-2/CR 42-7	1146	660	1806	400	310	320
CR 42-8-2/CR 42-8	1226	660	1886	400	310	324
CR 42-9-2/CR 42-9	1306	660	1966	400	310	328/352
CR 42-10-2/CR 42-10	1386	660	2046	400	310	355
CR 42-11-2/CR 42-11	1466	700	2166	450	345	426
CR 42-12-2/CR 42-12	1546	700	2246	450	345	432
CR 32-13-2	1626	700	2326	450	345	438

\* - зависит от применяемой марки электродвигателя

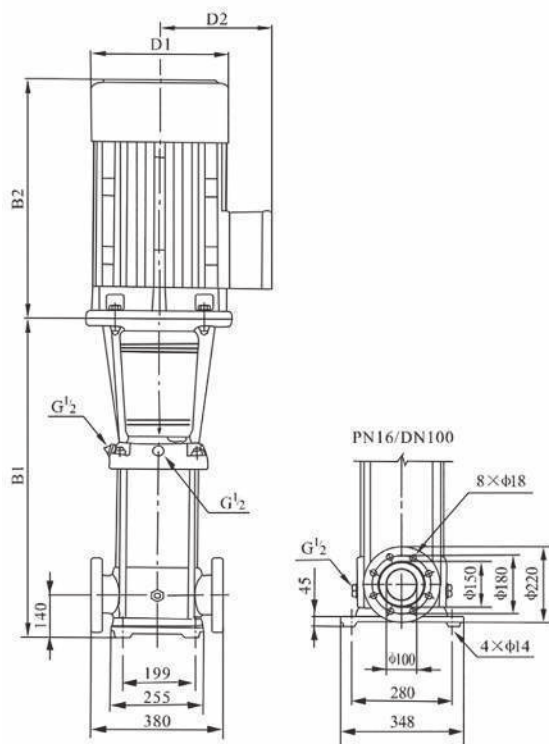
## Габаритные, установочные и присоединительные размеры насосов ESQ типа «CR65»



Типоразмер насоса	Размер, мм					Масса*, кг
	B1	B2*	B1+B2	D1	D2*	
CR 65-1-1	561	335	896	230	188	93
CR 65-1	561	430	991	260	208	105
CR 65-2-2	644	430	1074	260	208	110
CR 65-2-1	754	490	1244	330	255	182
CR 65-2	754	490	1244	330	255	182
CR 65-3-2	836	490	1326	330	255	196
CR 65-3-1	836	490	1326	330	255	197
CR 65-3	836	550	1386	330	255	221
CR 65-4-2	919	550	1469	330	255	225
CR 65-4-1	919	590	1509	360	285	258
CR 65-4	919	590	1509	360	285	258
CR 65-5-2	1001	660	1661	400	310	319
CR 65-5-1	1001	660	1661	400	310	319
CR 65-5	1001	660	1661	400	310	320
CR 65-6-2	1084	660	1744	400	310	325
CR 65-6-1	1084	660	1744	400	310	349
CR 65-6	1084	660	1744	400	310	349
CR 65-7-2	1166	660	1826	400	310	353
CR 65-7-1	1166	660	1826	400	310	353
CR 65-7	1166	700	1866	460	340	420
CR 65-8-2	1248	700	1948	460	340	424
CR 65-8-1	1248	700	1948	460	340	424

\* - зависит от применяемой марки электродвигателя

## Габаритные, установочные и присоединительные размеры насосов ESQ типа «CR85»



Типоразмер насоса	Размер, мм					Масса*, кг
	B1	B2*	B1+B2	D1	D2*	
CR 85-1-1/CR 85-1	571	430	1001	260	208	105/110
CR 85-2-2/CR 85-2	773	490	1263	330	255	181/192
CR 85-3-2/CR 85-3	865	550	1415/1455	360/400	255/285	215/252
CR 85-4-2/CR 85-4	957	660	1617	400	310	312
CR 85-5-2/CR 85-5	1049	660	1709	400	310	336
CR 85-6-2/CR 85-6	1141	700	1841	460	340	407

\* - зависит от применяемой марки электродвигателя

## ПРИЛОЖЕНИЕ Г. Рекомендуемые электродвигатели

Типоразмер насоса	Электродвигатель		
	Мощность, кВт	Частота вращения, об/мин	Рекомендуемая марка, монтажное исполнение
CR 2-2	0.37	2900	ESQ 71A2-SDN-DS-0.37/3000 IM B14
CR 2-3	0.37	2900	ESQ 71A2-SDN-DS-0.37/3000 IM B14
CR 2-4	0.55	2900	ESQ 71B2-SDN-DS-0.55/3000 IM B14
CR 2-5	0.55	2900	ESQ 71B2-SDN-DS-0.55/3000 IM B14
CR 2-6	0.75	2900	ESQ 80A2-SDN-DS-0.75/3000 IM B14
CR 2-7	0.75	2900	ESQ 80A2-SDN-DS-0.75/3000 IM B14
CR 2-9	1.1	2900	ESQ 80B2-SDN-DS-1.1/3000 IM B14
CR 2-11	1.1	2900	ESQ 80B2-SDN-DS-1.1/3000 IM B14
CR 2-13	1.5	2900	ESQ 90S2-SDN-DS-1.5/3000 IM B14
CR 2-15	1.5	2900	ESQ 90S2-SDN-DS-1.5/3000 IM B14
CR 2-17	2.2	2900	ESQ 90LA2-SDN-DS-2.2/3000 IM B14
CR 2-18	2.2	2900	ESQ 90LA2-SDN-DS-2.2/3000 IM B14
CR 2-20	2.2	2900	ESQ 90LA2-SDN-DS-2.2/3000 IM B14
CR 2-22	2.2	2900	ESQ 90LA2-SDN-DS-2.2/3000 IM B14
CR 2-24	3	2900	ESQ 100LA2-SDN-DS-3/3000 IM B14
CR 2-26	3	2900	ESQ 100LA2-SDN-DS-3/3000 IM B14
CR 4-2	0.37	2900	ESQ 71A2-SDN-DS-0.37/3000 IM B14
CR 4-3	0.55	2900	ESQ 71B2-SDN-DS-0.55/3000 IM B14
CR 4-4	0.75	2900	ESQ 80A2-SDN-DS-0.75/3000 IM B14
CR 4-5	1.1	2900	ESQ 80B2-SDN-DS-1.1/3000 IM B14
CR 4-6	1.1	2900	ESQ 80B2-SDN-DS-1.1/3000 IM B14
CR 4-7	1.5	2900	ESQ 90S2-SDN-DS-1.5/3000 IM B14
CR 4-8	1.5	2900	ESQ 90S2-SDN-DS-1.5/3000 IM B14
CR 4-10	2.2	2900	ESQ 90LA2-SDN-DS-2.2/3000 IM B14
CR 4-12	2.2	2900	ESQ 90LA2-SDN-DS-2.2/3000 IM B14
CR 4-14	3	2900	ESQ 100LA2-SDN-DS-3/3000 IM B14
CR 4-16	3	2900	ESQ 100LA2-SDN-DS-3/3000 IM B14
CR 4-18	4	2900	ESQ 112MA2-SDN-DS-4/3000 IM B14
CR 4-19	4	2900	ESQ 112MA2-SDN-DS-4/3000 IM B14
CR 4-20	4	2900	ESQ 112MA2-SDN-DS-4/3000 IM B14
CR 4-22	4	2900	ESQ 112MA2-SDN-DS-4/3000 IM B14
CR 8-2	0.75	2900	ESQ 80A2-SDN-DS-0.75/3000 IM B14
CR 8-3	1.1	2900	ESQ 80B2-SDN-DS-1.1/3000 IM B14
CR 8-4	1.5	2900	ESQ 90S2-SDN-DS-1.5/3000 IM B14
CR 8-5	2.2	2900	ESQ 90LA2-SDN-DS-2.2/3000 IM B14
CR 8-6	2.2	2900	ESQ 90LA2-SDN-DS-2.2/3000 IM B14
CR 8-8	3	2900	ESQ 100LA2-SDN-DS-3/3000 IM B14
CR 8-10	4	2900	ESQ 112MA2-SDN-DS-4/3000 IM B14
CR 8-12	4	2900	ESQ 112MA2-SDN-DS-4/3000 IM B14
CR 8-14	5.5	2900	ESQ 132SA2-SDN-DS-5.5/3000 IM B14
CR 8-16	5.5	2900	ESQ 132SA2-SDN-DS-5.5/3000 IM B14

Типоразмер насоса	Электродвигатель		
	Мощность, кВт	Частота вращения, об/мин	Рекомендуемая марка
CR 8-18	7.5	2900	ESQ 132SB2-SDN-DS-7.6/3000 IM B14
CR 8-20	7.5	2900	ESQ 132SB2-SDN-DS-7.6/3000 IM B14
CR 12-2	1.5	2900	ESQ 90S2-SDN-DS-1.5/3000 IM B14
CR 12-3	2.2	2900	ESQ 90LA2-SDN-DS-2.2/3000 IM B14
CR 12-4	3	2900	ESQ 100LA2-SDN-DS-3/3000 IM B14
CR 12-5	3	2900	ESQ 100LA2-SDN-DS-3/3000 IM B14
CR 12-6	4	2900	ESQ 112MA2-SDN-DS-4/3000 IM B14
CR 12-7	5.5	2900	ESQ 132SA2-SDN-DS-5.5/3000 IM B14
CR 12-8	5.5	2900	ESQ 132SA2-SDN-DS-5.5/3000 IM B14
CR 12-9	5.5	2900	ESQ 132SA2-SDN-DS-5.5/3000 IM B14
CR 12-10	7.5	2900	ESQ 132SB2-SDN-DS-7.6/3000 IM B14
CR 12-12	7.5	2900	ESQ 132SB2-SDN-DS-7.6/3000 IM B14
CR 12-14	11	2900	ESQ 160MA2-SDN-DS-11/3000 IM B5
CR 12-16	11	2900	ESQ 160MA2-SDN-DS-11/3000 IM B5
CR 12-18	11	2900	ESQ 160MA2-SDN-DS-11/3000 IM B5
CR 16-2	2.2	2900	ESQ 90LA2-SDN-DS-2.2/3000 IM B14
CR 16-3	3	2900	ESQ 100LA2-SDN-DS-3/3000 IM B14
CR 16-4	4	2900	ESQ 112MA2-SDN-DS-4/3000 IM B14
CR 16-5	5.5	2900	ESQ 132SA2-SDN-DS-5.5/3000 IM B14
CR 16-6	5.5	2900	ESQ 132SA2-SDN-DS-5.5/3000 IM B14
CR 16-7	7.5	2900	ESQ 132SB2-SDN-DS-7.6/3000 IM B14
CR 16-8	7.5	2900	ESQ 132SB2-SDN-DS-7.6/3000 IM B14
CR 16-10	11	2900	ESQ 160MA2-SDN-DS-11/3000 IM B5
CR 16-12	11	2900	ESQ 160MA2-SDN-DS-11/3000 IM B5
CR 16-14	15	2900	ESQ 160MB2-SDN-DS-15/3000 IM B5
CR 16-16	15	2900	ESQ 160MB2-SDN-DS-15/3000 IM B5
CR 20-1	1.1	2900	ESQ 80B2-SDN-DS-1.1/3000 IM B14
CR 20-2	2.2	2900	ESQ 90LA2-SDN-DS-2.2/3000 IM B14
CR 20-3	4	2900	ESQ 112MA2-SDN-DS-4/3000 IM B14
CR 20-4	5.5	2900	ESQ 132SA2-SDN-DS-5.5/3000 IM B14
CR 20-5	5.5	2900	ESQ 132SA2-SDN-DS-5.5/3000 IM B14
CR 20-6	7.5	2900	ESQ 132SB2-SDN-DS-7.6/3000 IM B14
CR 20-7	7.5	2900	ESQ 132SB2-SDN-DS-7.6/3000 IM B14
CR 20-8	11	2900	ESQ 160MA2-SDN-DS-11/3000 IM B5
CR 20-10	11	2900	ESQ 160MA2-SDN-DS-11/3000 IM B5
CR 20-12	15	2900	ESQ 160MB2-SDN-DS-15/3000 IM B5
CR 20-14	15	2900	ESQ 160MB2-SDN-DS-15/3000 IM B5
CR 20-17	18.5	2900	ESQ 160L2-SDN-DS-18.5/3000 IM B5
CR 32-1-1	1.5	2900	ESQ 90S2-SDN-DS-1.5/3000 IM B14
CR 32-1	2.2	2900	ESQ 90LA2-SDN-DS-2.2/3000 IM B14
CR 32-2-2	3	2900	ESQ 100LA2-SDN-DS-3/3000 IM B14
CR 32-2	4	2900	ESQ 112MA2-SDN-DS-4/3000 IM B14
CR 32-3-2	5.5	2900	ESQ 132SA2-SDN-DS-5.5/3000 IM B14



Типоразмер насоса	Электродвигатель		
	Мощность, кВт	Частота вращения, об/мин	Рекомендуемая марка
CR 32-3	5.5	2900	ESQ 132SA2-SDN-DS-5.5/3000 IM B14
CR 32-4-2	7.5	2900	ESQ 132SB2-SDN-DS-7.6/3000 IM B14
CR 32-4	7.5	2900	ESQ 132SB2-SDN-DS-7.6/3000 IM B14
CR 32-5-2	11	2900	ESQ 160MA2-SDN-DS-11/3000 IM B5
CR 32-5	11	2900	ESQ 160MA2-SDN-DS-11/3000 IM B5
CR 32-6-2	11	2900	ESQ 160MA2-SDN-DS-11/3000 IM B5
CR 32-6	11	2900	ESQ 160MA2-SDN-DS-11/3000 IM B5
CR 32-7-2	15	2900	ESQ 160MB2-SDN-DS-15/3000 IM B5
CR 32-7	15	2900	ESQ 160MB2-SDN-DS-15/3000 IM B5
CR 32-8-2	15	2900	ESQ 160MB2-SDN-DS-15/3000 IM B5
CR 32-8	15	2900	ESQ 160MB2-SDN-DS-15/3000 IM B5
CR 32-9-2	18.5	2900	ESQ 160L2-SDN-DS-18.5/3000 IM B5
CR 32-9	18.5	2900	ESQ 160L2-SDN-DS-18.5/3000 IM B5
CR 32-10-2	18.5	2900	ESQ 160L2-SDN-DS-18.5/3000 IM B5
CR 32-10	18.5	2900	ESQ 160L2-SDN-DS-18.5/3000 IM B5
CR 32-11-2	22	2900	ESQ 180M2-SDN-DS-22/3000 IM B5
CR 32-11	22	2900	ESQ 180M2-SDN-DS-22/3000 IM B5
CR 32-12-2	22	2900	ESQ 180M2-SDN-DS-22/3000 IM B5
CR 32-12	22	2900	ESQ 180M2-SDN-DS-22/3000 IM B5
CR 32-13-2	30	2900	ESQ 200LA2-SDN-DS-30/3000 IM B5
CR 32-13	30	2900	ESQ 200LA2-SDN-DS-30/3000 IM B5
CR 32-14-2	30	2900	ESQ 200LA2-SDN-DS-30/3000 IM B5
CR 32-14	30	2900	ESQ 200LA2-SDN-DS-30/3000 IM B5
CR 32-15-2	30	2900	ESQ 200LA2-SDN-DS-30/3000 IM B5
CR 32-15	30	2900	ESQ 200LA2-SDN-DS-30/3000 IM B5
CR 32-16-2	30	2900	ESQ 200LA2-SDN-DS-30/3000 IM B5
CR 32-16	30	2900	ESQ 200LA2-SDN-DS-30/3000 IM B5
CR 42-1-1	3	2900	ESQ 100LA2-SDN-DS-3/3000 IM B14
CR 42-1	4	2900	ESQ 112MA2-SDN-DS-4/3000 IM B14
CR 42-2-2	5.5	2900	ESQ 132SA2-SDN-DS-5.5/3000 IM B14
CR 42-2	7.5	2900	ESQ 132SB2-SDN-DS-7.6/3000 IM B14
CR 42-3-2	11	2900	ESQ 160MA2-SDN-DS-11/3000 IM B5
CR 42-3	11	2900	ESQ 160MA2-SDN-DS-11/3000 IM B5
CR 42-4-2	15	2900	ESQ 160MB2-SDN-DS-15/3000 IM B5
CR 42-4	15	2900	ESQ 160MB2-SDN-DS-15/3000 IM B5
CR 42-5-2	18.5	2900	ESQ 160L2-SDN-DS-18.5/3000 IM B5
CR 42-5	18.5	2900	ESQ 160L2-SDN-DS-18.5/3000 IM B5
CR 42-6-2	22	2900	ESQ 180M2-SDN-DS-22/3000 IM B5
CR 42-6	22	2900	ESQ 180M2-SDN-DS-22/3000 IM B5
CR 42-7-2	30	2900	ESQ 200LA2-SDN-DS-30/3000 IM B5
CR 42-7	30	2900	ESQ 200LA2-SDN-DS-30/3000 IM B5
CR 42-8-2	30	2900	ESQ 200LA2-SDN-DS-30/3000 IM B5
CR 42-8	30	2900	ESQ 200LA2-SDN-DS-30/3000 IM B5

Типоразмер насоса	Электродвигатель		
	Мощность, кВт	Частота вращения, об/мин	Рекомендуемая марка
CR 42-9-2	30	2900	ESQ 200LA2-SDN-DS-30/3000 IM B5
CR 42-9	37	2900	ESQ 200LB2-SDN-DS-37/3000 IM B5
CR 42-10-2	37	2900	ESQ 200LB2-SDN-DS-37/3000 IM B5
CR 42-10	37	2900	ESQ 200LB2-SDN-DS-37/3000 IM B5
CR 42-11-2	45	2900	ESQ 225M2-SDN-DS-45/3000 IM B5
CR 42-11	45	2900	ESQ 225M2-SDN-DS-45/3000 IM B5
CR 42-12-2	45	2900	ESQ 225M2-SDN-DS-45/3000 IM B5
CR 42-12	45	2900	ESQ 225M2-SDN-DS-45/3000 IM B5
CR 42-13-2	45	2900	ESQ 225M2-SDN-DS-45/3000 IM B5
CR 65-1-1	4	2900	ESQ 112MA2-SDN-DS-4/3000 IM B14
CR 65-1	5.5	2900	ESQ 132SA2-SDN-DS-5.5/3000 IM B14
CR 65-2-2	7.5	2900	ESQ 132SB2-SDN-DS-7.6/3000 IM B14
CR 65-2-1	11	2900	ESQ 160MA2-SDN-DS-11/3000 IM B5
CR 65-2	11	2900	ESQ 160MA2-SDN-DS-11/3000 IM B5
CR 65-3-2	15	2900	ESQ 160MB2-SDN-DS-15/3000 IM B5
CR 65-3-1	15	2900	ESQ 160MB2-SDN-DS-15/3000 IM B5
CR 65-3	18.5	2900	ESQ 160L2-SDN-DS-18.5/3000 IM B5
CR 65-4-2	18.5	2900	ESQ 160L2-SDN-DS-18.5/3000 IM B5
CR 65-4-1	22	2900	ESQ 180M2-SDN-DS-22/3000 IM B5
CR 65-4	22	2900	ESQ 180M2-SDN-DS-22/3000 IM B5
CR 65-5-2	30	2900	ESQ 200LA2-SDN-DS-30/3000 IM B5
CR 65-5-1	30	2900	ESQ 200LA2-SDN-DS-30/3000 IM B5
CR 65-5	30	2900	ESQ 200LA2-SDN-DS-30/3000 IM B5
CR 65-6-2	30	2900	ESQ 200LA2-SDN-DS-30/3000 IM B5
CR 65-6-1	37	2900	ESQ 200LB2-SDN-DS-37/3000 IM B5
CR 65-6	37	2900	ESQ 200LB2-SDN-DS-37/3000 IM B5
CR 65-7-2	37	2900	ESQ 200LB2-SDN-DS-37/3000 IM B5
CR 65-7-1	37	2900	ESQ 200LB2-SDN-DS-37/3000 IM B5
CR 65-7	45	2900	ESQ 225M2-SDN-DS-45/3000 IM B5
CR 65-8-2	45	2900	ESQ 225M2-SDN-DS-45/3000 IM B5
CR 65-8-1	45	2900	ESQ 225M2-SDN-DS-45/3000 IM B5
CR 85-1-1	5.5	2900	ESQ 132SA2-SDN-DS-5.5/3000 IM B14
CR 85-1	7.5	2900	ESQ 132SB2-SDN-DS-7.6/3000 IM B14
CR 85-2-2	11	2900	ESQ 160MA2-SDN-DS-11/3000 IM B5
CR 85-2	15	2900	ESQ 160MB2-SDN-DS-15/3000 IM B5
CR 85-3-2	18.5	2900	ESQ 160L2-SDN-DS-18.5/3000 IM B5
CR 85-3	22	2900	ESQ 180M2-SDN-DS-22/3000 IM B5
CR 85-4-2	30	2900	ESQ 200LA2-SDN-DS-30/3000 IM B5
CR 85-4	30	2900	ESQ 200LA2-SDN-DS-30/3000 IM B5
CR 85-5-2	37	2900	ESQ 200LB2-SDN-DS-37/3000 IM B5
CR 85-5	37	2900	ESQ 200LB2-SDN-DS-37/3000 IM B5
CR 85-6-2	45	2900	ESQ 225M2-SDN-DS-45/3000 IM B5
CR 85-6	45	2900	ESQ 225M2-SDN-DS-45/3000 IM B5

# Сведения об условиях эксплуатации насосов «CR» ESQ

(Акт рекламации)

1. Место установки насоса \_\_\_\_\_
2. Наименование эксплуатирующей организации \_\_\_\_\_
3. Тип насоса (агрегата), зав.№ \_\_\_\_\_ / \_\_\_\_\_
4. Наличие гарантийных пломб \_\_\_\_\_
5. Дата запуска в эксплуатацию \_\_\_\_\_
6. Внешний вид (наличие видимых внешних повреждений) \_\_\_\_\_
7. Наличие манометра и мановакуумметра \_\_\_\_\_
8. Наличие и место установки запорно-регулирующей аппаратуры \_\_\_\_\_
9. Перекачиваемая жидкость, тип, вязкость, (сСт) \_\_\_\_\_ / \_\_\_\_\_
10. Давление на входе, (кгс/см<sup>2</sup>) \_\_\_\_\_
11. Давление на выходе, до и после задвижки (кгс/см<sup>2</sup>) \_\_\_\_\_ / \_\_\_\_\_
12. Подача Q (м<sup>3</sup>/ч) \_\_\_\_\_
13. Наличие фильтра и размер ячейки, (мм) \_\_\_\_\_
14. Содержание мех. примесей, (%) \_\_\_\_\_
15. Размер твердых включений, (мм) \_\_\_\_\_
16. Потребляемый ток нагрузки, (А) \_\_\_\_\_
17. Температура перекачиваемой жидкости, (°С) \_\_\_\_\_
18. Подвод охлаждающей-затворной жидкости к уплотнению, Р (кгс/см<sup>2</sup>) \_\_\_\_\_
19. Величина несоосности насоса и электродвигателя, (мм) \_\_\_\_\_
20. Тип электродвигателя, мощность (кВт), об/мин \_\_\_\_\_
21. Общая наработка, (час) \_\_\_\_\_
22. Размеры фундамента, (мм) \_\_\_\_\_
23. Описание обнаруженного дефекта:  
\_\_\_\_\_  
\_\_\_\_\_

Ответственный представитель  
эксплуатирующей организации \_\_\_\_\_  
Должность, Ф.И.О (подпись)

Конт. тел./ E-mail: \_\_\_\_\_

Фото-факты дефектов и фото-факт врезки насоса в гидравлическую систему  
(с контрольно-измерительными приборами на входе и выходе из насоса)  
отправить на e-mail: [servicetech@elcomspb.ru](mailto:servicetech@elcomspb.ru)

# НАСОСЫ

Современные задачи – экономичные решения!

# ESQ<sup>®</sup>

ELCOM STANDARD  
OF QUALITY



Насосы консольно-  
моноблочные КМ



Насосы шестеренные  
НМШ (NMSH-GP)



Насосы консольные К



Насосы погружные дренажные  
GNOM (GNOM-M) со станцией  
управления ESQ-CS-M



Автоматические насосные  
станции повышения  
давления ESQ B



Насосы погружные  
артезианские ЭЦВ со станцией  
управления ESQ-CS-MC



Частотные  
преобразователи ESQ и  
HYUNDAI для насосных  
нагрузок



Устройства плавного  
пуска ESQ



Шкафы управления  
ESQ-CB

## EAC

ООО «Элком»

ОКПО 49016308, ИНН 7804079187

Сервисный центр:

192102, Санкт-Петербург.

ул. Витебская Сортировочная, д.34

тел. (812) 320-88-81

[www.elcomspb.ru](http://www.elcomspb.ru)

[pumpstech@elcomspb.ru](mailto:pumpstech@elcomspb.ru)